

GROST[®]

Самоходный штабелер
GROST SHED M



**Руководство
по эксплуатации**

Ver 1 GP 2020

Также в ассортименте GROST представлены следующие виды оборудования:

ГРУЗОПОДЪЕМНОЕ



ТЕЛЕЖКИ ГИДРАВЛИЧЕСКИЕ



БОЧКОКАНТОВАТЕЛИ



ПОДЪЕМНИКИ



ШТАБЕЛЕРЫ



КОМПЛЕКТОВЩИКИ

- ножничные самоходные
- ножничные несамоходные
- телескопические
 - одномачтовые
 - двухмачтовые
- гидравлические
- с электроподъемом
- самоходные
- сопровождаемые



ДЛЯ РАБОТЫ С АРМАТУРОЙ

- гибщики арматуры
- резчики арматуры
- пистолеты для вязки арматуры
- правильно-отрезные станки
- автоматическая линия с ЧПУ
- бухтодержатели



ДЛЯ УПЛОТНИТЕЛЬНЫХ РАБОТ

- виброплиты
- виброкатки
- вибротрамбовки



РЕЗКА БЕТОНА И АСФАЛЬТА

- швонарезчики
- штроборезы



ДЛЯ РАБОТЫ С БЕТОНОМ И СТЯЖКАМИ

- затирочные машины
- виброрейки
- глубинные вибраторы
- тележки для топпинга



ФРЕЗЕРОВАЛЬНЫЕ МАШИНЫ

СТРОИТЕЛЬНОЕ

Подробнее на сайте: WWW.GROST.RU



Содержание

	Вниманию покупателя	2
1	Правила техники безопасности	3
1.1	Общие сведения	3
1.2	Использование по назначению	3
1.3	Разрешение на работу со штабелером	3
1.4	Внесение изменений в конструкцию и переналадка	3
1.5	Погрузка-разгрузка штабелера	4
1.6	Распаковка	4
1.7	Подготовка к эксплуатации	4
1.8	Эксплуатация	4
1.9	Парковка и хранение	5
1.10	Техническое обслуживание и ремонт	5
2	Эксплуатация	6
2.1	Описание и принцип действия	6
2.2	Общий вид	6
2.3	Элементы управления и индикации	7
2.4	Комплект поставки	7
2.5	Технические характеристики машины	8
2.6	Подготовка к работе	10
2.7	Эксплуатация	10
3	Эксплуатация аккумуляторов	12
4	Техническое обслуживание	14
4.1	Общие указания	14
4.2	Замена масла в резервуаре гидропривода	15
4.3	Очистка штабелера	16
5	Гарантийное обслуживание	17
6	Транспортировка и хранение	20
7	Возможные неисправности и методы их устранения	21
	Гидравлическая схема SHED	26
	Электрическая схема SHED	27
	Гарантийный талон	28



Вниманию покупателя!

Благодарим Вас за выбор оборудования, произведенного нашей компанией. Мы позаботились о дизайне, изготовлении и проверке изделия, которое обеспечено гарантией. В случае необходимости технического обслуживания или снабжения запасными частями наша компания или наш представитель обеспечат быстрое и качественное обслуживание. Настоящее руководство предназначено для обслуживающего персонала на месте эксплуатации и специалистов по техническому уходу.

Неукоснительно следуйте рекомендациям данного руководства в процессе работы, это обеспечит надежную работу техники и безопасные условия труда оператора.

Начинайте эксплуатацию только после предварительного обучения обслуживающего персонала и в соответствии с инструкциями настоящего руководства.

Владелец лишается права проведения бесплатного гарантийного ремонта в случае

- неисправностей возникших из-за нарушения правил эксплуатации;
- самостоятельного ремонта изделия;
- недостаточного технического обслуживания;
- использования несоответствующих эксплуатационных материалов.

В ходе технических разработок мы оставляем за собой право на внесение изменений, не влияющих на основные технические характеристики, без предварительного уведомления.

Регламентные работы по техническому обслуживанию машины, её узлов и механизмов не относятся к работам, проводимым в соответствии с гарантийными обязательствами Изготовителя и должны выполняться Владелцем изделия (за исключением операций, рекомендованных к проведению в условиях сервисного центра). Указанные регламентные работы могут выполняться уполномоченными сервисными центрами Изготовителя за отдельную плату.

Для проведения гарантийного ремонта Владелец предъявляет оборудование в сервисный центр в полной обязательной комплектации, в чистом виде, с гарантийным талоном (копией).

Мы желаем Вам успеха с вашим оборудованием производства GROST.

Указательные обозначения



Осторожно!

Отмеченные таким образом места указывают на возможность для людей.



Внимание

Отмеченные таким образом места указывают на возможные опасности для машины или для деталей машины.



Указание

Отмеченные таким образом места дают техническую информацию, предназначенную для оптимального, экономичного использования машины.



Окружающая среда

Отмеченные таким образом места указывают на действия по безопасной и экологически чистой утилизации используемого сырья и вспомогательных веществ.

1. Правила техники безопасности

1.1 ОБЩИЕ СВЕДЕНИЯ

Штабелер фирмы GROST сконструирован и изготовлен с учетом последних достижений в разработке складского оборудования и соответствует действующим стандартам в этой области. Но, несмотря на это, от машины могут исходить опасности для людей и ценного имущества, в случае если:

- он используется ненадлежащим образом, либо не по назначению;
- эксплуатация осуществляется без предварительного инструктажа;
- он подвергался ненадлежащим изменениям или был переоборудован;
- не соблюдаются указания по технике безопасности;
- техническое обслуживание проводит неквалифицированный и необученный персонал.

Поэтому специалист, которому поручены эксплуатация, техническое обслуживание и ремонт штабелера, должен ознакомиться и соблюдать правила техники безопасности и другие рекомендации, описанные в данном руководстве.

При необходимости, в отношении предприятия-эксплуатационника это должно быть подтверждено подписью.

Кроме того, разумеется, действуют:

- соответствующие правила безопасности;
- общепризнанные правила, связанные с безопасностью, и правила дорожного движения;
- определенные для каждой страны действующие правила техники безопасности. Обязанностью пользователя является знать и соблюдать эти правила. Если приведенные в данном руководстве рекомендации отличаются от принятых в вашей стране норм, то необходимо придерживаться действующих у вас правил техники безопасности.

1.2 ИСПОЛЬЗОВАНИЕ ПО НАЗНАЧЕНИЮ

Штабелер используется исключительно для подъема, опускания и транспортировки уложенных на поддоны грузов на исключительно ровной поверхности, а также и для их укладки на стеллажи, сообразно с максимальной высотой подъема. На корпусе штабелера находится график зависимости высоты подъема от поднимаемого веса, позволяющий легко установить возможности подъема груза на нужную вам высоту. Данные, указанные на графике, ни в коем случае нельзя нарушать, так как это может привести к поломке штабелера либо к ущербу для здоровья персонала, обслуживающего штабелер.



От машины могут исходить опасности в случае ее использования не по назначению. Ответственность в этом случае несет эксплуатационник или оператор, а не производитель.

1.3 РАЗРЕШЕНИЕ НА РАБОТУ СО ШТАБЕЛЕРОМ

Настоящий штабелер GROST изготовлен с учетом последних достижений в разработке Специалист, которому поручается управление, техническое обслуживание или ремонт, должен тщательно ознакомиться с инструкцией по обслуживанию данного оборудования. Работать со штабелером разрешается только квалифицированному персоналу в возрасте не менее 18 лет. К работе не допускаются лица в состоянии болезни или переутомления, под воздействием алкоголя, наркотических веществ или лекарств, притупляющих внимание и реакцию.

1.4 ВНЕСЕНИЕ ИЗМЕНЕНИЙ В КОНСТРУКЦИЮ И ПЕРЕНАЛАДКА

Произвольные изменения или переналадка отдельных узлов штабелера запрещаются по соображениям техники безопасности. Запчасти и специальные комплектующие неоригинального производства также не допускаются, так как это может быть причиной нарушения общих технических характеристик штабелера.

Неисправности и дефекты, вызванные применением запчастей или других комплектующих неоригинального производства, не являются гарантийными случаями.



1.5 ПОГРУЗКА-РАЗГРУЗКА ШТАБЕЛЕРА

Используйте только надежные и способные выдержать нагрузку грузоподъемные устройства. Крепите подъемные устройства только к исправным транспортировочным приспособлениям. Перед использованием проверьте транспортировочные приспособления на предмет повреждений. Не используйте поврежденные или ограниченные по своей функциональности транспортировочные приспособления. Защищайте машину от возможного опрокидывания или сползания.



Останавливаться под или рядом с висящим грузом опасно для жизни.



Запрещается сбрасывать штабелер с погрузочной платформы транспортного средства

1.6 РАСПАКОВКА

Упаковка данного изделия представляет из себя полиэтиленовую ленту «стреч». Для того чтобы распаковать изделие необходимо удалить полиэтиленовую ленту.



Пользуйтесь безопасным ножом во избежание травмирования.

1.7 ПОДГОТОВКА К ЭКСПЛУАТАЦИИ

Ознакомьтесь с оборудованием, органами управления и принципом его работы, а также с участком работы и общими условиями на месте, например: наличие возможных препятствий в рабочей зоне, несущая способность пола и наличие необходимых ограждений. Перед работой проверьте, что:

- в машине отсутствуют бросающиеся в глаза недостатки;
- все защитные приспособления прочно закреплены на своем месте;
- элементы управления работают корректно;
- на машине отсутствует масляный или воспламеняющийся материал.

Эксплуатируйте только те штабелеры, для которых регулярно проводилось техническое обслуживание.

1.8 ЭКСПЛУАТАЦИЯ



Используйте средства индивидуальной защиты (каска).



Во время работы необходимо внимательно наблюдать за поведением груза и штабелера. Не допускается нахождение людей в непосредственной близости с грузом или под ним. Существует опасность прижима при спуске вил. Особое внимание требуется при движении на поворотах.

При работе со штабелером оператор должен находиться на платформе.

Следите за тем, чтобы не блокировались элементы управления, которые необходимо регулировать во время работы. Проверьте работоспособность защитных устройств и тормоза. Обнаружив неисправность на защитных устройствах или возможные повреждения, которые могут снизить безопасность эксплуатации штабелера, немедленно прекратите работу, устраните эту неисправность и причину ее возникновения.

Работа со штабелером (подъем/спуск) требует твердых, ровных и гладких полов с уклоном не более 1%. Недопустима транспортировка грузов по участкам с наклоном более 5% в продольном направлении. Необходимо соблюдать равномерное распределение груза на вилах. Груз разрешается перемещать только при его опоре на обе вилы. Запрещается работа только концами вилок. Недопустима транспортировка груза, если вилы подняты выше 200 мм от уровня пола. Категорически запрещается транспортировка людей на вилах штабелера.

Недопустима работа штабелера:

- при нарушенных сварных швах;
- при установленной утечке из гидравлической системы;
- при деформированных вилах;
- при сломанных роликах или осях вил.

Запрещается:

- поднимать и перемещать с помощью штабелера груз, превышающий его грузоподъемность;
- оставлять штабелер с грузом;
- нахождение людей в зоне действия подъемной каретки с грузом;
- оставлять штабелер перед дверями, на путях эвакуации или в местах расположения пожарного инвентаря;
- транспортировка грузов при поперечном наклоне штабелера.

1.9 ПАРКОВКА И ХРАНЕНИЕ

Оставляйте штабелер на ровной поверхности в устойчивом положении, заблокировав во избежание произвольного движения, а также использования посторонними лицами. С оставленной машиной, представляющей собой помеху, произведите мероприятия, призванные обратить на нее внимание. Храните и перевозите штабелер в вертикальном положении, чтобы избежать протечки масла.

Держите штабелер в недоступности от огня.

1.10 ТЕХНИЧЕСКОЕ ОБСЛУЖИВАНИЕ И РЕМОНТ

Не курите при работах по ремонту и обслуживанию штабелера.

Выполняйте указанные в руководстве по эксплуатации работы по техническому уходу, регулировке, а также график соответствующих работ, включая указания по замене изношенных частей. Работы по техническому обслуживанию и профилактике должны проводиться только квалифицированным персоналом. Все работы должны проводиться только тогда, когда штабелер установлен на ровной и твердой площадке и заблокирован от скатывания и/или сползания. В случае замены больших узлов или отдельных компонентов пользуйтесь только надлежащими и технически исправными подъемными устройствами достаточной грузоподъемности. Тщательно крепите и фиксируйте все узлы на штабелерах!



Использованные ЗИП и прочие промасленные материалы храните в отдельной, специально обозначенной емкости и утилизируйте, не загрязняя окружающую среду.

Не используйте для чистки бензин или другие легковоспламеняющиеся вещества. После проведения работ по техническому обслуживанию снова установите все защитные приспособления.



2 Эксплуатация

2.1 ОПИСАНИЕ И ПРИНЦИП ДЕЙСТВИЯ

Устройства серии SHED представляют собой самоходные штабелеры, оснащенные вилочным захватом, и используются для подъема/спуска и транспортировки грузов, уложенных на поддоны, а так же для их укладки на стеллажи сообразно с максимальной высотой подъема. Они полностью соответствуют требованиям ЕС по технической безопасности и удобству эксплуатации. Данный штабелер легко управляется с помощью многофункциональной ручки управления. Вилы поднимаются за счет цепной передачи, которая приводится в движение гидроцилиндром. Масло подается в систему гидравлическим насосом, приводимым в движение электродвигателем постоянного тока. Ведущее колесо приводится в движение электромотором, закрепленным на поворотной опоре ручки управления. Оператор задает направление движения штабелера поворотом ручки управления, высота которой составляет 1250мм от поверхности пола.

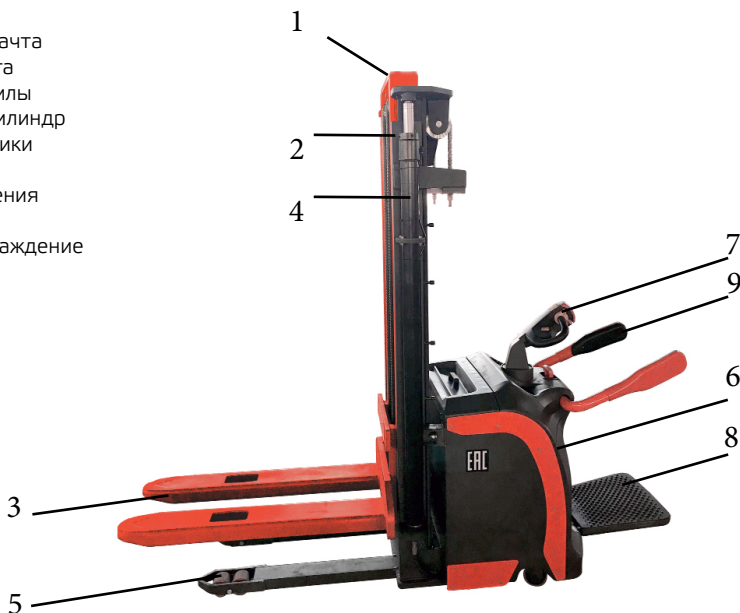
Штабелер оснащен платформой оператора и боковыми поручнями (защитным ограждением), которые могут быть демонтированы. Таким образом, самоходные штабелеры могут быть использованы в качестве сопровождаемых.

Трехмачтовые самоходные штабелеры имеют некоторые отличительные особенности. На них установлены два основных гидроцилиндра подъема по бокам мачт.

2.2 ОБЩИЙ ВИД

Узлы штабелёра:

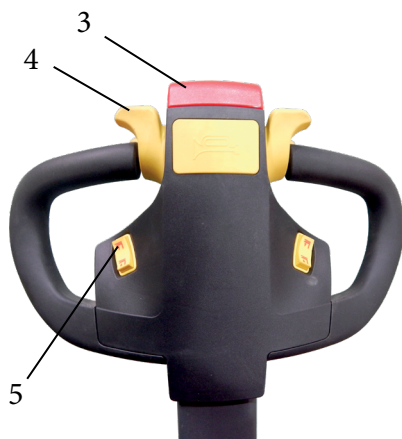
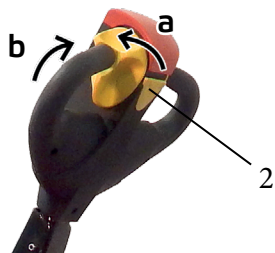
1. Внутренняя мачта
2. Внешняя мачта
3. Подъемные вилы
4. Подъемный цилиндр
5. Передние ролики
6. Кожух
7. Ручка управления
8. Платформа
9. Защитное ограждение



* на рисунке изображен трехмачтовый штабелер



2.3 ЭЛЕМЕНТЫ УПРАВЛЕНИЯ И ИНДИКАЦИИ



1. Переключатель режима скорости
2. Кнопка активации режима «ЧЕРЕПАХА»
3. Кнопка противонаката
4. Рычаги управления движением
5. Кнопка подъем/спуск
6. Счетчик моточасов с индикатором заряда батареи
7. Кнопка аварийного отключения питания
8. Замок включения

- а. направление движения вперед
 б. направление движения назад



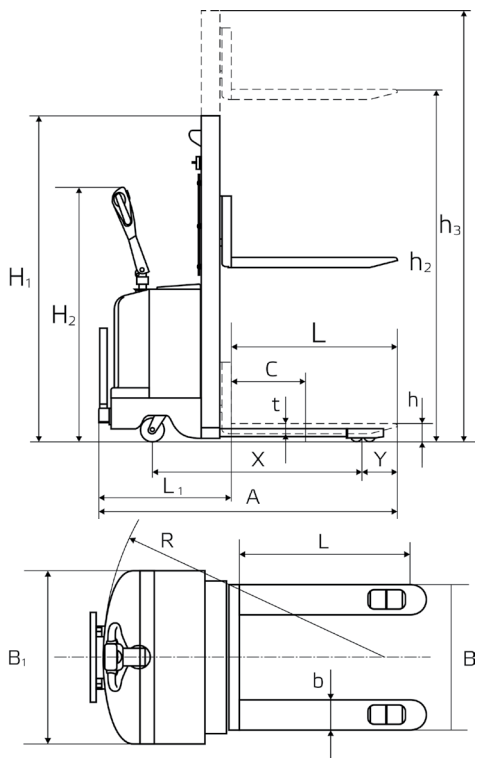
2.4 КОМПЛЕКТ ПОСТАВКИ

1. штабелер - 1 шт.
2. зарядное устройство - 1шт.
3. руководство по эксплуатации.
4. ключ - 2 шт.





2.5 ТЕХНИЧЕСКИЕ ХАРАКТЕРИСТИКИ МАШИНЫ



Технические характеристики всего модельного ряда штабелеров SHED смотрите в таблицах 1 и 2.

При поставке штабелера с вилами под финский паллет следующие технические характеристики будут отличаться:

Расстояние между внешними краями вилок (B), мм	570
Ширина/толщина вилок (bxt), мм	180 x 50



Модель	SHED 15/30M	SHED 15/35M	SHED 15/45M
Грузоподъемность, кг	1500	1500	1500
Остаточная грузоподъемность, кг	1100	1050	970
Свободный ход каретки	отсутствует		
Количество цилиндров	1 (Центральный)		2 (по бокам)
Высота подъема h2, мм	3000	3500	4500
Тип мачты	duplex		triplex
Габаритная высота H1, мм	2230	2230	2100
Высота при поднятых вилах h3, мм	3400	3900	5000
Длина вил L, мм	1160		
Ширина и толщина вил b/t, мм	180/50		
Общая длина без платформы A, мм	2070		
Длина платформы оператора, мм	430		
Ширина несущей поверхности вил B, мм	570		
Общая ширина B1, мм	830		920
Радиус поворота R, с площадкой/без площадки, мм	1670/2090		1690/2100
Ширина прохода при работе с паллетами, со сложенной платформой, мм	2470		2490
Ширина прохода при работе с паллетами, с разложенной платформой, мм	2890		2900
Собственный вес, кг	1145	1180	1450
Характеристики АКБ, В / Ач	24/210		24/230
Количество колес спереди/сзади (х-ведущее)	4/2 (1)		
Центр тяжести C, мм	400		500
Высота вил в нижнем положении h, мм	90		
Дорожный просвет, мм	40		
Скорость подъема с грузом/без груза, м/с	0,09/0,15		
Скорость опускания с грузом/без груза, м/с	0,40/0,10		
Скорость движения с грузом/без груза, км/ч	4-5/4,5-6		
Макс. преодолеваемый уклон с грузом/ без груза, %	5/10		
Характеристики двигателя подъема, В/кВт	24/2.2		
Характеристики двигателя передвижения, В/кВт	16/1.5		
Электропривод поворота В/кВт	24/0.2		
Допустимая температура воздуха, °С	от -12 до +45		



2.6 ПОДГОТОВКА К РАБОТЕ



Проверьте резьбовые соединения - подтяните при необходимости. На штабелере можно работать только с использованием энергии аккумуляторов, и ни в коем случае нельзя эксплуатировать штабелер напрямую от сети, так как это может привести к поломке штабелёра.

Перед началом работы:

- Полностью осмотрите штабелер на наличие повреждений. Проверьте наличие всех элементов и надежность их крепления. Проведите проверку колес и роликов, а также вил и цепей штабелера на предмет отсутствия внешних дефектов;
 - Проверьте натяжение цепей;
 - Проверьте гидравлическую систему на предмет утечек;
 - Проверьте исправность и корректную работу всех элементов управления и индикации;
 - Произведите тестовую поездку для проверки исправности системы управления движением;
 - Произведите проверочный подъем и спуск порожних (без груза) вилок штабелера. Для этого поверните ключ в замке включения по часовой стрелке, нажмите на кнопку подъема. - поднимите вилы на максимальную высоту.
- убедитесь в фиксации положения вилок;
- нажмите на кнопку спуска и удерживайте в этом положении до полного опускания вилок.
- Если осуществлялись ремонтные работы, необходимо проверить состояние отремонтированных деталей и узлов, правильность сборки и крепления.



Запрещается эксплуатация штабелера при выявленных неисправностях ходовой части либо наличия повреждений гидроузла.

2.7 ЭКСПЛУАТАЦИЯ



Не работайте на оборудовании без защитной решетки, предусмотренной конструкцией. Никогда не пользуйтесь штабелером без защитного ограждения на месте.

Управление штабелером осуществляется одним оператором (подъем-спуск и передвижение). Рабочее место оператора находится со стороны ручки управления на платформе. Передвижение штабелера осуществляется посредством электромотора, управляемого оператором. Повороты выполняются при помощи ручки управления, которая направляет поворотное колесо в требуемом направлении. При повороте ручку управления необходимо поворачивать в требуемом направлении движения.

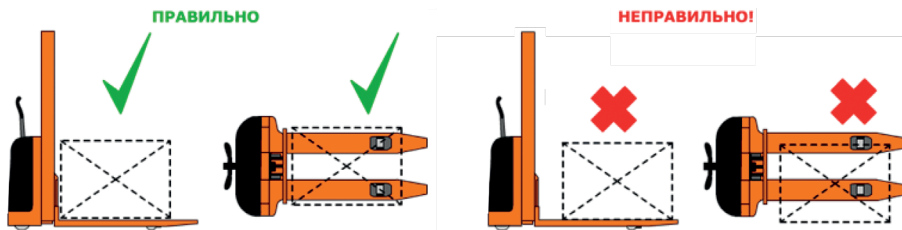
Штабелер доводится до рабочей площадки, на которой находятся грузы, размещенные на поддонах. Необходимо опустить или поднять вилы до уровня груза на поддоне. Вилы вводятся в отверстия поддона, причем соблюдается условие равномерного распределения груза на поддоне. Груз должен соприкасаться с торцевой поверхностью рамы вилок.



Движение с поднятыми вилами осуществляется только в режиме черепаха! В большинстве моделей включение режима происходит в автоматическом режиме.



Запрещается перегружать штабелер. Запрещается оставлять груз в поднятом состоянии без присмотра.



Держите груз (паллеты) в зоне видимости. В случае перекрытия визуального обзора перевозимым грузом, используйте помощников. Всегда предупреждайте о начале движения штабелера.

Подъем груза:

1. Подведите штабелер к грузу
2. Заведите вилы под груз или паллету
3. Нажмите на кнопку подъема
4. Заведите груз над поверхностью яруса стеллажа. Убедитесь, что груз может прочно расположиться на ярусе.
5. Опустите вилы до момента установки груза на ярус при помощи кнопки спуска.
6. Выведите вилы штабелера из под груза.
7. Опустите вилы штабелера

Предусмотрено ограничение хода штока гидроцилиндра - при достижении крайнего верхнего положения нагнетание прекращается. Это предохраняет конструкцию от перегрузки.

Спуск груза:

1. Подведите штабелер к стеллажу
2. Поднимите вилы чуть выше поверхности необходимого яруса стеллажа.
3. Заведите вилы под груз или паллету. Убедитесь, что груз можно будет поднять без потери устойчивости и он будет равномерно распределен на вилках.
4. Поднимите вилы (при помощи кнопки подъема) до момента отрыва груза от яруса стеллажа.
5. Медленно двигайте штабелер назад до момента, когда вилы штабелера и груз выйдут за пределы стеллажа.
6. Опустите вилы штабелера при помощи кнопки спуска
7. После осуществления необходимых погрузочно-разгрузочных работ опустите вилы в крайнее нижнее положение.

Транспортировка груза/ перемещение штабелера:

При использовании штабелера для транспортировки груза, расположите вилы на расстоянии 200мм от пола. Управление горизонтальным перемещением осуществляется посредством ручки управления движением. Для управления движением вперед/назад поворачивайте рычаг управления от себя/на себя. Поворот ручки управления обеспечивает движение штабелера в требуемом направлении.



У штабелеров в течение первых часов работы и через равномерные промежутки времени проверяйте затяжку резьбовых соединений.



Следует управлять штабелером, крепко удерживая ручку управления руками и контролируя его движение.



3. Эксплуатация аккумуляторов



Температура аккумулятора перед зарядкой должна быть не более 30 °С, а уровень электролита не ниже сепараторов. При недостаточном уровне электролита, долейте дистиллированной воды до брызговикиов.

Плотность электролита во всех банках заряженного аккумулятора должна находиться в пределах 1.26~1.28 г/см³ при 30°С.

Поверхность аккумулятора необходимо поддерживать чистой и сухой, так как грязь и влага могут вызвать утечку тока и значительно уменьшить емкость аккумулятора. Соединения с клеммами должны быть плотно затянуты и смазаны нейтральной (бескислотной) смазкой, которая предотвращает образование сульфатов.

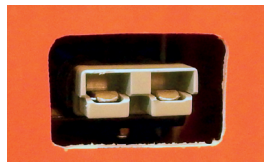
Слой сульфатов уменьшает поверхность контакта, что приводит к значительному увеличению сопротивления.

Во время зарядки температура аккумулятора не должна превышать 45 °С. Если это происходит, остановите зарядку, дайте аккумулятору остыть и продолжите зарядку с меньшим значением зарядного тока. По завершении зарядки зарядное устройство автоматически прекращает зарядку аккумулятора. Включается контрольная лампа окончания зарядки. Нормальное время зарядки аккумуляторов 7-8 часов.

- Рекомендуется заряжать аккумуляторы каждый день после окончания работы со штабелером;
-  **Никогда не допускайте полного разряда аккумуляторов, а также избегайте неполной зарядки (всегда по возможности заряжайте аккумуляторы до включения контрольной лампы окончания зарядки);**
- **Если штабелер не используется, необходимо полностью заряжать его аккумуляторы не реже 1 раза в месяц, либо одного раза в 2 недели в зимний период (температура окружающей среды штабелера менее 0°С).**
- **Обязательно соблюдайте правила техники безопасности при удалении выступившей кислоты; при попадании кислоты на кожу или одежду возможны ожоги;**
-  **При попадании кислоты на кожу немедленно промойте место ожога большим количеством воды, используя мыло и сразу же обратитесь к врачу!**
- **Не открывайте пробки перед зарядкой;**
- **Никогда не кладите инструменты или другие металлические предметы на аккумулятор.**

Этапы зарядки батареи:

1. Вставьте разъем кабеля зарядного устройства в гнездо штабелера.
2. Вставьте разъем силового кабеля (220В) в гнездо электропитания зарядного устройства. Подключите силовой кабель к электросети.
3. Установите тумблер зарядного устройства (если такой имеется) в положение ВКЛ. Если тумблера нет, то зарядное устройство включится автоматически.
4. По завершении зарядки зарядное устройство автоматически прекращает зарядку аккумулятора. Отключите зарядное устройство в порядке, обратном подключению.
5. Зарядка батареи должна происходить в хорошо проветриваемом месте и вдали от открытого огня, искр и источников высокой температуры.



**Замена аккумулятора:**

1. Снимите крышку аккумуляторного отсека, открутив два винта по бокам корпуса тележки.
2. Если клеммы силовых проводов, подключенных к АКБ не промаркированы знаком «+» и «-» - пометьте их.
3. Снимите клеммы
4. Выньте АКБ (размещен в металлическом корпусе) из тележки, используя грузоподъемные проушины
5. Установите новую АКБ на штатное место и корректно закрепите ее. При замене всегда устанавливайте аккумуляторы одного типа.
6. Подключите и закрепите клеммы к соответствующим контактам АКБ, соблюдая полярность.
7. Установите крышку аккумуляторного отсека на место, зафиксировав ее двумя винтами.



После замены аккумуляторов использованные аккумуляторы требуется утилизировать, не загрязняя окружающую среду.



4 Техническое обслуживание

4.1 ОБЩИЕ УКАЗАНИЯ



Запрещается осуществлять техническое обслуживание и ремонтные работы при поднятом грузе и включении штабелера.

Не менее одного раза в год необходима проверка специалистами сервисного центра.

Перед началом осмотра следует предварительно тщательно очистить штабелер.

Штабелер следует устанавливать на ровном основании и заблокировать от возможности сползания.

Проверяйте уровень масла в резервуаре гидропривода в том случае, если обнаружены утечки из гидравлической системы, что может вызвать уменьшение количества масла.

После выполнения ремонтных работ гидравлической системы рекомендуется полная замена масла.

Возможно использование следующих гидравлических масел:

- И-20А
- HLP 32 DIN 51524



При доливе масла в гидросистему запрещается смешивать масла различных марок и производителей.

Смазка цепного привода и подвижных элементов (таких как втулки, подшипники, оси и т.п.) производится консистентной смазкой ежемесячно.



Обеспечивайте утилизацию рабочих жидкостей и изношенных деталей.

Виды ТО	Ежедневно	Ежемесячно	Раз в 3 месяца	Раз в 6 месяцев	Ежегодно
Осмотр гидравлической системы на предмет подтекания масла	•				
Проверка исправности элементов управления	•				
Проверка затяжки резьбовых соединений	•				
Очистка подъемника	•				
Осмотр цепного привода, мест фиксации цепей, мачт и роликов мачт на предмет повреждений	•				
Смазка цепного привода; всех шарниров и подшипников; подвижных и трущихся элементов		•*			
Проверка уровня масла в резервуаре гидропривода		•			
Проверка уровня электролита в АКБ и электрических соединений гидронасоса				•	
Осмотр цепного привода, мест фиксации цепей, мачт и роликов мачт на предмет износа***			•		
Проверка исправности основных узлов и механизмов					•**
Замена масла в резервуаре гидропривода					•

* - рекомендованный интервал между обслуживаниями - может изменяться в зависимости от условий эксплуатации и степени загрязнения окружающей среды.

** - для проведения этих работ обращайтесь в сервисный центр.

*** - при достижении предельного состояния требуется заменить соответствующий элемент конструкции. Критерии оценки предельных состояний указаны в таблице ниже.

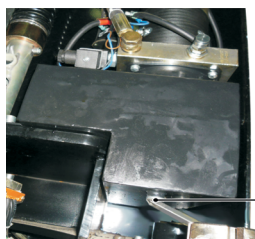
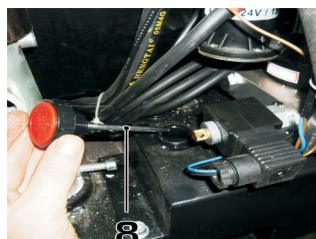


Элемент конструкции	Критерий предельного состояния
Цепь	Удлинение цепи вследствие износа шарниров на 1% и более.
Ролики мачты	Уменьшение диаметра ролика на 3% и более относительно изначального размера.

4.2 ЗАМЕНА МАСЛА В РЕЗЕРВУАРЕ ГИДРОПРИВОДА

Для замены масла в резервуаре гидропривода требуется снять кожух насоса штабелера

1. Снимите поручни защитного ограждения. Для этого отверните втулки против часовой стрелки.
2. Выкрутите винты
3. Снимите кожух
4. Отверните пробку маслозаливного отверстия и пробку маслосливного отверстия (7). Дайте маслу стечь, затем заверните пробку маслосливного отверстия (7).
5. Залейте в заливную горловину свежее масло. Уровень масла контролируйте при помощи щупа пробки заливной горловины (8). Уровень масла должен находиться между двумя засечками на щупе. Плотно закрутите пробку маслозаливной горловины.
6. Для установки кожуха выполните операции в порядке, обратном снятию.





4.3 ОЧИСТКА ШТАБЕЛERA

Проводите работы по очистке штабелера в случае его загрязнения.



Запрещается попадание влаги на поверхность и внутрь руля управления, корпуса штабелера и цепей.

После чистки продуйте машину сухим сжатым воздухом, а затем проверьте болты и гайки на возможные повреждения или ослабленные крепления - обнаруженные неполадки сразу устраните. Не применяйте для мойки воспламеняющиеся или другие агрессивные материалы.

Таблица эксплуатационных материалов

Узел	Интервал замены	Смазочный материал
Гидравлическая система	после ремонта/ ежегодно*	HLP 32 DIN 51524 И-20А
Цепной привод, все шарниры и подшипники; подвижные и трущиеся элементы	ежемесячно	K2K-30 Din 51502

*в зависимости от того, что наступит раньше



5. Гарантийное обслуживание

1. Гарантийные обязательства

Настоящая гарантия действует в отношении проданного и эксплуатируемого изделия торговой марки GROST на территории РФ.

Срок официальной гарантии на продукцию торговой марки GROST с даты продажи (передачи изделия пользователю):

- На станки для гибки, резки арматуры и правильно-отрезные станки - 24 календарных месяца.
- На электроприводы глубинных вибраторов – 1 календарный месяц
- На все остальное оборудование - 12 календарных месяцев.
- На гибкие валы глубинных вибраторов и погружных помп гарантия не распространяется.
- На погружные помпы гарантия не распространяется.
- На аккумуляторы (в том числе, входящие в состав изделий) - 3 календарных месяца.

При нарушении нормальной работы изделия прекратите его эксплуатацию и обратитесь за консультацией по телефону горячей линии **8-800-333-04-97** (звонок бесплатный) или по электронной почте на адрес **service@grost.ru**.

Убедительно просим Вас во избежание недоразумений внимательно изучить «Руководство по эксплуатации» и проверить правильность заполнения гарантийного талона.

Бесплатное гарантийное обслуживание производится только в авторизованных сервисных центрах GROST, при предъявлении потребителем кассового (товарного) чека и корректно заполненного гарантийного талона (с указанием модели изделия, серийного номера, даты продажи, подписи и печати Продавца) вместе с дефектным изделием в течении гарантийного срока.

Запрещается вносить любые изменения, стирать или переписывать данные, указанные на гарантийном талоне.

Компания GROST оставляет за собой право отказать в гарантийном обслуживании, если информация была утрачена или изменена после первичного приобретения Изделия у Продавца. Шильда с серийным номером является неотъемлемой частью изделия. На изделия с отсутствующей шильдой и/или нечитаемым серийным номером гарантийные обязательства не распространяются.

Мы оставляем за собой право отказать в гарантийном сервисном обслуживании изделия и взимать плату за обслуживание и ремонт в случае возникновения неисправности изделия по вине Потребителя и/или отсутствия гарантии в соответствии с нижеизложенными условиями.

2. Гарантийные условия

1. Гарантийные обязательства распространяются только на неисправности, выявленные в течение гарантийного срока и обусловленные производственными дефектами и факторами.
2. Гарантия покрывает стоимость замены дефектных элементов на новые или восстановленные. Дефектным элементом считается такой, в котором обнаружен заводской брак, существовавший на момент поставки (продажи) и выявленный в процессе эксплуатации в период гарантийного срока. Гарантийный ремонт может выполняться с использованием функционально эквивалентных отремонтированных деталей. Замененные детали (узлы) становятся собственностью компании торговой марки GROST.
3. Гарантийные обязательства не покрывают ущерб, нанесенный другому оборудованию, работающему в сопряжении с данным изделием.
4. Владелец лишается права проведения бесплатного гарантийного ремонта при:
 - наличии механических повреждений изделия
 - нарушении правил эксплуатации и обслуживания, указанных в руководстве по эксплуатации



- несвоевременном / неполном проведении работ по техническому обслуживанию узлов и механизмов изделия
 - наличии неисправности, возникшей в результате несвоевременного устранения других ранее обнаруженных недостатков, либо недостатка ГСМ
5. Изделия снимается с гарантийного обслуживания, если недостатки вызваны:
- установкой дополнительных компонентов
 - перегрузкой изделия
 - модификацией / изменением заводских настроек изделия
 - несанкционированным ремонтом / вскрытием изделия
 - применением неоригинальных расходных материалов, запасных частей или другого периферийного оборудования
6. Гарантия не распространяется на повреждения узлов и/или деталей вследствие несоблюдения правил транспортировки, погрузочно-разгрузочных работ и/или хранения.
7. Гарантийные обязательства не покрывают ущерб вызванный действием непреодолимой силы (несчастный случай, стихийные бедствия, пожар, наводнение, удар молнии, война и военные действия, восстание, мобилизация, массовые беспорядки, забастовка, эпидемии, террористические акты, аварии на транспорте и т.п.).
8. С момента отгрузки изделия со склада Продавца или Производителя и перехода права собственности от Продавца к Потребителю, все риски связанные с транспортировкой и перемещением отгруженных товаров в гарантийные обязательства не входят.
9. Потребитель доставляет Изделие для гарантийного ремонта самостоятельно и за свой счет. Изделие, передаваемое для гарантийного ремонта должно быть в чистом, ремонтно-пригодном виде и полностью комплектным.
10. Производитель вправе привлекать третьих лиц для выполнения (проведения) гарантийных ремонтов на территории РФ.
11. Гарантийные обязательства не распространяются на:
- принадлежности и расходные материалы (например: фильтры, свечи, приводные ремни, трос стартера)
 - компоненты, вышедшие из строя вследствие нормального износа в процессе эксплуатации изделия;
 - резиновые изделия (в том числе амортизаторы);
 - колеса и ролики;
 - ножи и режущие элементы;
 - ГСМ;
 - электрические предохранители;
 - неисправности, возникшие в результате несвоевременного устранения других неисправностей.
- Замена выше перечисленных компонентов производится за счёт Потребителя.
12. Данная гарантия описывает условия Гарантийного обслуживания, предоставляемые Потребителю и ни при каких обстоятельствах не несет ответственности ни за какой ущерб/убытки или упущенную выгоду в результате дефекта (брака) изделия.
13. Никаких других Гарантийных обязательств (письменных и устных), отличных от вышеперечисленного не предоставляется.



3. Порядок обращения в гарантийный период

Претензии по качеству Товара принимаются с использованием формы сервисного обращения, размещенной на официальном сайте www.grost.ru в разделе «Сервис» или по электронной почте на адрес service@grost.ru.

Претензия должна содержать:

- гарантийную рекламацию, шаблон которой размещен на официальном сайте www.grost.ru в разделе «Сервис» (полностью заполненная форма сервисного обращения исключает необходимость отправки гарантийной рекламации);
- копию корректно заполненного гарантийного талона;
- четкую фотографию шильды с серийным номером Товара;
- четкие фотографии оборудования с четырех сторон и углов;
- четкие фотографии непосредственно неисправного узла.

При подтверждении гарантийного случая мы выполним ремонт за свой счет.

Обязательное условие обращения: наличие корректно заполненного гарантийного талона установленного образца на приобретенное оборудование.

Претензия принимается к рассмотрению только при наличии полной информации в соответствии со списком выше.



6 Транспортировка и хранение



При транспортировке должна быть обеспечена защита упаковки от прямого попадания влаги, солнечных лучей.



При транспортировке штабелера не допускается его наклон более 30 градусов, если гидравлическая система заправлена маслом.

При транспортировке не кантовать.

Для подготовки к длительному хранению убедитесь, что помещение, где Вы его храните, не было чрезмерно влажным и пыльным.



7 Возможные неисправности и методы их устранения

НЕИСПРАВНОСТЬ	ПРИЧИНА	МЕТОД УСТРАНЕНИЯ
Штабелер не поднимает груз. Рычаг подъема/спуска установлен в режим подъема	Вес груза превышает грузоподъемность штабелера	Уменьшить вес груза
	Разрегулирована система клапанов	Отрегулировать систему клапанов
	Засорена рабочая жидкость	Слить рабочую жидкость, промыть гидропривод, залить масло
	Неисправен гидронасос	Обратиться в авторизованный центр
Поднятый груз самопроизвольно опускается	Нарушена герметичность гидравлической системы	Восстановить герметичность (заменить уплотнительные элементы); залить масло в резервуар
	Разрегулирована система клапанов	Отрегулировать систему клапанов
	Засорена рабочая жидкость	Слить рабочую жидкость, промыть гидропривод, залить масло
Поднятый груз опускается слишком медленно.	Слишком низкая температура, гидравлическое масло загустело	Заменить масло на менее густое, соответствующее температуре эксплуатации
Груз не поднимается на полную высоту. Вес груза соответствует грузоподъемности штабелера	Недостаточное количество масла в гидроприводе.	Долить масло
Штабелер не включается	Низкий уровень зарядки АКБ	Зарядите АКБ
	Нарушены одно или несколько электрических соединений	Восстановить электрические соединения
	Повреждена электрическая проводка	Восстановить исправность электрической проводки
Штабелер включается, но не едет	Сбита калибровка датчиков контроллера рулевого управления	Выполнить процедуру калибровки датчиков контроллера рулевого управления (описана далее)



Калибровка датчиков контроллера рулевого управления.

Ручка управления имеет ограничители поворота, а ведущее колесо - нет. Если ведущее колесо повернулось более чем на 160 градусов, например при транспортировке, то происходит раскалибровка системы управления движением. Как следствие, штабелер теряет способность передвигаться.

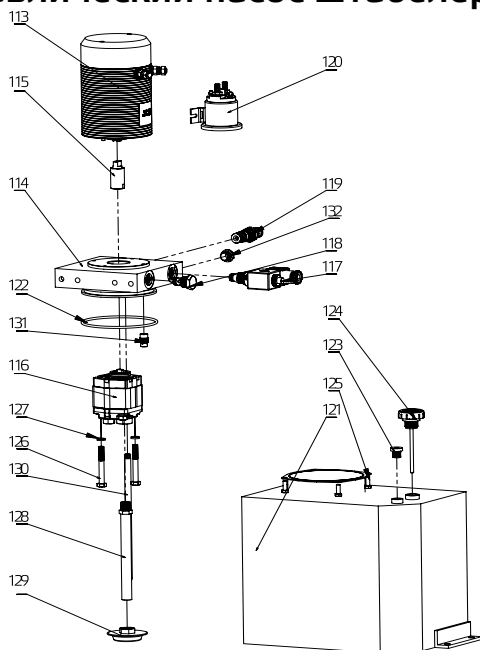
Для восстановления работоспособности требуется выполнить следующее:

1. Выключить штабелер.
2. Снять защитный кожух штабелера.
3. Установить ведущее колесо в положение «вперед».
4. Установить ручку управления в положение «вперед»
5. При помощи вольтметра измерить напряжение на датчике угла поворота ручки управления:
 - подключить щупы вольтметра к синему и зеленому проводам датчика (см. Электрическую схему штабелера GROST SHED TV, стр. 34)
 - проверить, что напряжение датчика = 2,5В, при положении ручки «вперед»
6. Снять датчик угла поворота ведущего колеса (№85 на Схеме Самоходного штабелера GROST SHED TV, стр. 28).
7. При помощи вольтметра измерить напряжение на датчике угла поворота ведущего колеса
 - подключить щупы вольтметра к синему и зеленому проводам датчика (см. Электрическую схему штабелера GROST SHED TV, стр. 34)
 - установить напряжение датчика = 2,5В, при положении ведущего колеса «вперед»
 - установить датчик на место
8. Включить штабелер

Для предотвращения раскалибровки системы управления в будущем – не рекомендуется вращать ведущее колесо штабелера более чем на 100 градусов.



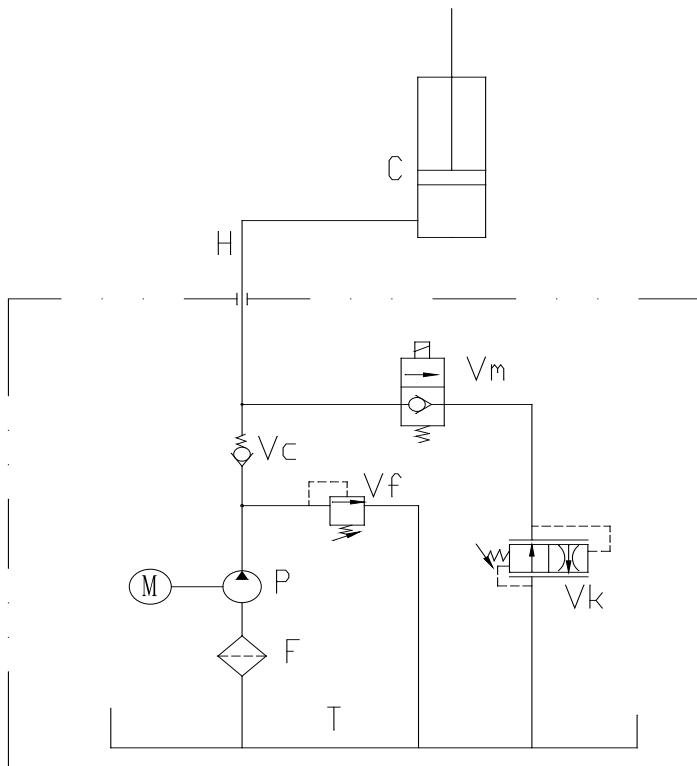
Гидравлический насос штабелера Grost SHED



№	Наименование
113	SHED 113 Электромотор
114	SHED 114 Коллектор
115	SHED 115 Муфта
116	SHED 116 Масляный насос
117	SHED 117 Электромагнитный клапан
118	SHED 118 Односторонний клапан
119	SHED 119 Перепускной клапан
120	SHED 120 Реле электромотора
121	SHED 121 Масляный бак
122	SHED 122 Уплотнительное кольцо
123	SHED 123 Пробка
124	SHED 124 Масляный щуп
125	SHED 125 Болт М6Х16
126	SHED 126 Болт М8Х80
127	SHED 127 Шайба 8
128	SHED 128 Приемная трубка
129	SHED 129 Масляный фильтр FS-03B
130	SHED 130 Возвратная трубка
131	SHED 131 Клапан давления RPCV-02-08
132	SHED 132 Пробка



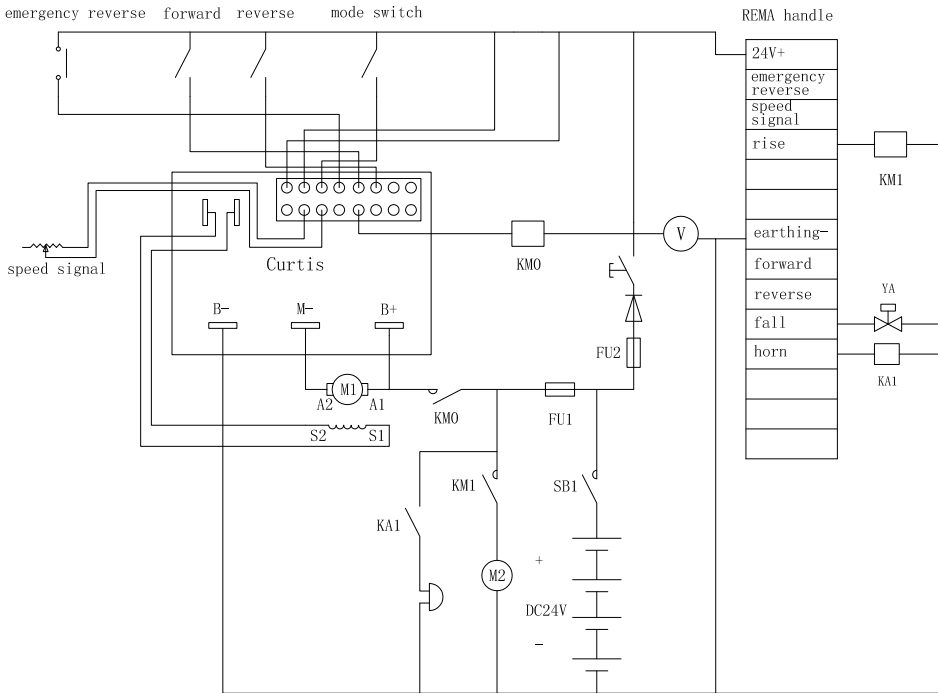
Гидравлическая схема штабелера GROST SHED



Обозначение	Наименование
C	Гидравлический цилиндр
H	Трубопровод
Vm	Соленоидный клапан
Vc	Невозвратный клапан
Vf	Перепускной клапан
Vk	Клапан компенсации давления
M	Электродвигатель
P	Масляный насос
F	Масляный фильтр
T	Масляный бак



Электрическая схема штабелера GROST SHED



Обозначение	Наименование
emergency reverse	Кнопка противоотката
forward	Кнопка вперед (часть рычага управления движением)
reverse	Кнопка назад (часть рычага управления движением)
mode switch	Датчик ограничения скорости
speed signal	Потенциометр регулировки скорости (часть рычага управления движением)
Curtis	Модуль управления двигателем
M1, M2	Электродвигатель
KM0, KM1	Контактор
KA1	Реле
FU1	Плавкий предохранитель
FU2	Плавкий предохранитель
SB1	Замок включения
YA	Электромагнит клапана опускания
V	Индикатор заряда батареи



Гарантийный талон

(заполняется продавцом)

Товар получен в исправном состоянии, без повреждений, в полной комплектности.

Претензий по упаковке, внешнему виду товара не имею.

С условиями гарантийного обслуживания ознакомлен и согласен.

Производилась проверка в рабочем состоянии да нет

Упаковка вскрывалась, комплектация проверялась да нет

Подпись покупателя _____

Электронный адрес отдела сервиса/гарантии (общий): service@grost.ru

Телефон отдела сервиса: **8-800-333-04-97** (звонок бесплатный)

Наименование изделия и модель _____

СЕРИЙНЫЙ НОМЕР (S/N)

Дата
продажи _____

Подпись
продавца _____

Гарант ООО «Тендер»

М.П.
штамп торговой
организации

Дата входного контроля

Подпись

МП

ПРОИЗВОДСТВЕННАЯ КОМПАНИЯ GROST



Европейские стандарты при умеренных ценах



Тройной контроль производства оборудования



Высокое качество сборки и деталей



Гарантия до 2 лет – расширенная гарантия



450 наименований техники



Собственная техническая документация



Всегда в наличии запчасти к оборудованию



65 сервисных центров по России

Идеальное решение
ваших задач!

www.grost.ru

8 (800) 333 11 97 • sales@grost.ru

GROST®