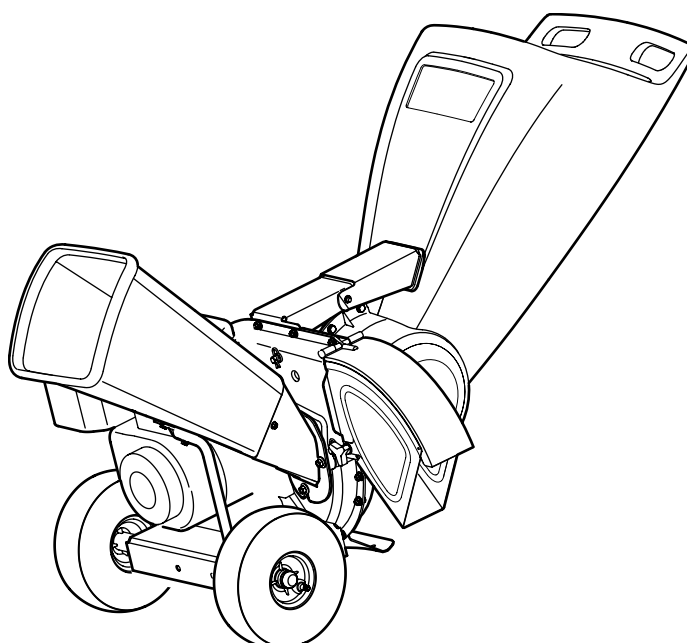




# ИНСТРУКЦИЯ ПО ЭКСПЛУАТАЦИИ



## Садовый измельчитель – модели серий CS454R/CS464Q

### **⚠ ПРЕДУПРЕЖДЕНИЕ!**

**ПРЕЖДЕ ЧЕМ ВВЕСТИ ЭТУ МАШИНУ В ЭКСПЛУАТАЦИЮ, ПРОЧТИТЕ В ИНСТРУКЦИИ РАЗДЕЛ С ПЕРЕЧНЕМ ПРАВИЛ БЕЗОПАСНОЙ ЭКСПЛУАТАЦИИ И СТРОГО СОБЛЮДАЙТЕ ЭТИ УКАЗАНИЯ. НЕСОБЛЮДЕНИЕ ЭТИХ УКАЗАНИЙ ВЕДЕТ К ТРАВМАТИЗМУ.**

---

ООО «МТД Садовая Техника». Горячая линия 8-800-100-1932

---

## Благодарим вас за приобретение этой машины!

Благодарим вас за приобретение садового измельчителя MTD. Эта надежная машина обеспечивает высокую производительность при соблюдении правил эксплуатации и технического обслуживания.

Перед эксплуатацией полностью прочтите руководство. В нем описаны процедуры простой и безопасной настройки, эксплуатации и техобслуживания машины. Очень важно, чтобы вы и другие люди, работающие с машиной, постоянно и полностью соблюдали приведенные в руководстве правила безопасной эксплуатации. Их несоблюдение может привести к травме или повреждению имущества.

Информация в этом руководстве содержит подробные сведения об изделии на момент публикации. Как можно чаще сверяйтесь с руководством, чтобы в полной мере ознакомиться с конструктивно-функциональными особенностями машины. Имейте в виду, что руководство пользователя может охватывать технические характеристики нескольких моделей. Описание характеристик и особенностей с иллюстрациями может относиться не ко всем моделям. Мы сохраняем за собой право на изменение технических характеристик и конструктивно-

функциональных особенностей изделия и его оснащения без уведомления и принятия на себя каких-либо обязательств. Информацию о мощности двигателя, которым оснащена машина, можно найти на сайте [www.opei.org](http://www.opei.org) или сайте фирмы-изготовителя двигателя.

По вопросам, связанным с эксплуатацией машины, обращайтесь в ближайший сервисный центр MTD. Телефонные номера, адрес сайта и адрес электронной почты службы по работе с клиентами компании MTD указаны в вашем гарантийном талоне. Мы стремимся к тому, чтобы вы всегда были довольны.

Когда в руководстве встречаются упоминания о левой и правой стороне машины, следует иметь в виду, что «лево» и «право» здесь определяется с позиции оператора.

Компания-производитель двигателя несет ответственность за любые неисправности, имеющие отношение к двигателю, величине производительности, мощности, техническим характеристикам, гарантии и техобслуживания. Более подробную информацию вы найдете в отдельном руководстве пользователя/оператора двигателя, которое входит в комплект измельчителя.

## Содержание

<i>Правила безопасной эксплуатации</i> .....	3	<i>Обслуживание</i> .....	15
<i>Сборка и приведение в рабочее состояние</i> .....	7	<i>Устранение неисправностей</i> .....	17
<i>Органы управления</i> .....	10	<i>Заменяемые детали</i> .....	18
<i>Эксплуатация</i> .....	11		
<i>Регулировка и техническое обслуживание</i> .....	13		

## Важная информация о машине

Перед приведением в рабочее состояние и эксплуатацией новой машины найдите на ее корпусе табличку технических данных и спишите с нее информацию в предусмотренные для этого поля справа. Чтобы найти табличку технических данных, встаньте в позицию оператора и осмотрите заднюю часть рамы. Эта информация потребуется в том случае, если вы обратитесь за технической поддержкой.

## НОМЕР МОДЕЛИ

□	□	□	□	□	□	□	□	□	□	□	□
---	---	---	---	---	---	---	---	---	---	---	---

## ЗАВОДСКОЙ НОМЕР

□	□	□	□	□	□	□	□	□	□	□	□
---	---	---	---	---	---	---	---	---	---	---	---



**ПРЕДУПРЕЖДЕНИЕ!** Этот символ указывает на важные инструкции по безопасности, пренебрежение которыми может создать угрозу вашему здоровью, имуществу или безопасности окружающих людей. Прежде чем запускать машину, прочтите раздел с правилами безопасной эксплуатации в данном руководстве и соблюдайте все указания. Несоблюдение этих указаний влечет за собой опасность получения травм.

Этот символ требует **ПРИНЯТЬ К СВЕДЕНИЮ СООТВЕТСТВУЮЩЕЕ ПРЕДУПРЕЖДЕНИЕ!**



**ОПАСНО!** Работа с этой машиной требует соблюдения правил безопасной эксплуатации, изложенных в руководстве. Как и в случае с любым оборудованием достаточно большой мощности, небрежности или ошибки со стороны оператора могут привести к серьезным последствиям. Эта машина способна разбрасывать попадающие в зону ее действия посторонние предметы. Кроме того, по неосторожности вы можете лишиться пальцев, руки, ступни или ноги. Несоблюдение указаний по безопасности может привести к серьезным травмам или смерти.

## Обучение

1. Перед сборкой и началом работы внимательно прочтите предупреждающие надписи на корпусе машины и инструкции в руководстве, и строго следуйте им. Храните руководство в надежном и доступном месте для последующих справок, а также для заказа запасных частей.
2. Ознакомьтесь со всеми органами управления и их функционированием. Вы должны знать способы быстрого отключения машины.
3. Не позволяйте управлять машиной детям до 16 лет. Дети 16 лет и старше должны ознакомиться с инструкциями и правилами безопасной эксплуатации, приведенными в этом руководстве, и обучиться обращению с машиной под присмотром взрослых.
4. Не позволяйте взрослым управлять машиной без надлежащих инструкций.
5. Следите, чтобы другие люди, в том числе дети, а также домашние животные оставались на расстоянии не менее 23 метров от работающей машины. При появлении посторонних лиц остановите машину.
6. Не запускайте двигатель в помещении или в плохо проветриваемых местах. Выхлопные газы содержат ядовитую окись углерода — газ без цвета и запаха.
7. Держите руки и ноги подальше от вращающихся деталей машины, а также от приемных желобов или выпускного желоба. Не прикасайтесь к вращающейся крыльчатке - вы можете лишиться пальцев, руки или ступни.
8. Запрещается очищать приемные желоба или выпускной желоб, снимать и очищать мешок-мусоросборник или

проверять и выполнять ремонт машины при работающем двигателе. Выключите двигатель и дождитесь полной остановки всех движущихся частей. Отсоедините высоковольтный провод свечи зажигания и заземлите его на корпус двигателя.

## Подготовка

1. Внимательно осмотрите участок, на котором вы собираетесь использовать машину. Уберите все камни, бутылки, банки и другие посторонние предметы, которые могут быть отброшены в сторону, причинить травмы или повредить машину.
2. Во избежание травмы глаз во время работы с машиной, ее регулировки или ремонта носите защитные очки. Отброшенные посторонние предметы могут серьезно повредить глаза.
3. Для работы надевайте прочную обувь на жесткой подошве и плотно прилегающие брюки и рубашку. Края свободной одежды или ювелирные изделия могут попасть в движущиеся части машины. Никогда не пользуйтесь машиной, передвигаясь босиком или в сандалиях. Надевайте кожаные рабочие перчатки при загрузке измельчителя.
4. Чтобы убедиться в безопасном рабочем состоянии машины, перед запуском проверьте качество затяжки всех болтов и винтов. Кроме того, необходимо часто осматривать машину на отсутствие любых повреждений.
5. По мере необходимости поддерживайте в нормальном состоянии или заменяйте наклейки с предупреждающими сообщениями и инструкциями.

## Безопасное обращение с бензином

Во избежание получения травм или причинения материального ущерба соблюдайте предельную осторожность при обращении с бензином. Бензин — легковоспламеняющееся вещество, и его пары взрывоопасны. Существует опасность возгорания бензина, попавшего на кожу или на одежду, что может вызвать серьезные травмы. Незамедлительно промойте участки кожи, на которые пролился бензин, или смените одежду.

- a. Для хранения бензина используйте только канистры рекомендованного образца.
- b. Никогда не заполняйте канистру в салоне автомобиля, в кузове грузовика или на платформе прицепа с пластиковым покрытием. Перед заправкой ставьте канистру с бензином на некотором расстоянии от автомобиля.
- c. При возможности снимайте машину с грузовика или прицепа и проводите заправку на земле. Если это невозможно, заправляйте находящуюся на прицепе машину не из топливного шланга, а из переносной емкости.
- d. До окончания заправки наконечник топливного шланга должен постоянно касаться обода топливного бака или отверстия канистры. Не используйте фиксатор открывающего устройства на наконечнике топливного шланга.
- e. Во время заправки погасите сигареты, сигары, трубки и другие источники воспламенения.
- f. Запрещается заливать топливо в помещении.
- g. Никогда не снимайте вентиляционный клапан и не заливайте топливо, если двигатель горячий. Прежде чем заправлять двигатель топливом, дайте ему остыть в течение хотя бы двух минут.
- h. Не переполняйте топливный бак. При заправке оставляйте не менее 2,5 см свободного пространства до нижней кромки заливной горловины, чтобы топливо могло расширяться.
- i. Установите на место крышку заливной горловины и плотно заверните.
- j. Вытрите бензин, который может вытечь на двигатель или на машину. Переместите машину в другое место. Подождите пять минут до запуска двигателя.
- k. Чтобы уменьшить риск воспламенения, очищайте машину от травы, листьев и другого мусора. Очищайте машину от пролитого масла или топлива, и удаляйте пропитавшийся топливом мусор.
- l. Не храните машину или канистры с топливом вблизи открытого пламени, источников искрения и других источников воспламенения, таких как нагреватели, отопители, печи, сушилки.

## Эксплуатация

1. Держите руки и ноги подальше от вращающихся деталей машины, а также от приемных желобов или выпускного желоба. Не прикасайтесь к вращающейся крыльчатке - вы можете лишиться пальцев, руки или ступни.
2. Перед запуском машины проверьте, чтобы приемные желоба и зона резания были свободны от любых предметов.
3. Тщательно осмотрите все материалы, предназначенные для измельчения, и очистите их от любых металлических изделий, камней, бутылок, банок и других посторонних предметов, которые могут причинить травмы и вызвать повреждение машины.
4. Если возникает необходимость протолкнуть материалы в воронку измельчителя, используйте для этого палку небольшого диаметра. Ни в коем случае не делайте это руками или ногами.

5. При ударе крыльчатки по постороннему предмету или если измельчитель начал издавать ненормальный шум, или появилась сильная вибрация, то незамедлительно остановите двигатель. Дайте крыльчатке полностью остановиться. Отсоедините высоковольтный провод свечи зажигания, заземлите его на корпус двигателя и выполните следующее.
  - a. Проверьте на отсутствие повреждений.
  - b. Отремонтируйте или замените поврежденные детали.
  - c. Проверьте плотность затяжки деталей и затяните их, чтобы гарантировать длительную безопасную эксплуатацию.
6. Не допускайте скопления переработанного материала в области выброса. Это может препятствовать правильному выбросу и приведет к выбросу переработанного материала через приемный желоб.
7. Не пытайтесь измельчить материал на фрагменты большего размера, чем указано на машине или в этом руководстве. В противном случае вы можете получить травму или повредить измельчитель.
8. Ни в коем случае не пытайтесь очищать приемные желоба или выпускной желоб при работающем двигателе. Перед очисткой измельчителя отключите двигатель, дождитесь полной остановки всех движущихся частей, отсоедините высоковольтный провод свечи зажигания и заземлите его на корпус двигателя.
9. Запрещается эксплуатировать измельчитель без правильно установленной воронки измельчителя, приемного желоба или выходного дефлектора. Запрещается очищать или заменять мешок-мусоросборник при работающем двигателе.
10. Все кожухи, дефлекторы и защитные приспособления должны быть установлены на место и исправно работать.
11. Во время загрузки материала в измельчитель располагайтесь в стороне и сзади от приемного желоба, чтобы отскакивающие ветки не причинили травмы.
12. Никогда не пользуйтесь измельчителем в условиях недостаточной видимости или освещения.
13. Не эксплуатируйте измельчитель на мощной, гравийной или неровной поверхности.
14. Не эксплуатируйте измельчитель в состоянии алкогольного или наркотического опьянения.
15. Глушитель и двигатель сильно нагреваются во время работы, и прикосновение к ним может вызвать ожог. Не прикасайтесь к горячему устройству.
16. Запрещается поднимать или перемещать измельчитель при работающем двигателе.
17. При возникновении ситуаций, не описанных в этом руководстве, соблюдайте меры предосторожности и руководствуйтесь здравым смыслом. За помощью обращайтесь в отдел поддержки клиентов и в ближайший сервисный центр, авторизованный ООО «МТД Садовая Техника».

## Техническое обслуживание и хранение

1. Не блокируйте устройства безопасности. Регулярно проверяйте правильность их функционирования.
2. Чаще проверяйте надежность затяжки болтов и винтов, чтобы поддерживать машину в безопасном рабочем состоянии. Кроме того, осмотрите измельчитель на отсутствие любых повреждений и определите необходимость проведения ремонта.

3. Перед чисткой, ремонтом или проверкой выключите двигатель и убедитесь в том, что крыльчатка и все движущиеся части остановились. Отсоедините провод свечи зажигания и заземлите его на корпус двигателя, чтобы предотвратить непреднамеренный запуск.
4. Не изменяйте настройки регулятора двигателя и не допускайте превышения скорости вращения. Этот регулятор контролирует максимальные безопасные обороты двигателя.
5. Следите за состоянием табличек с пояснительными и предупреждающими надписями, и заменяйте их при необходимости.
6. Следуйте инструкциям данного руководства для правильной загрузки, разгрузки, транспортировки и хранения измельчителя.
7. Не храните машину или канистры с топливом вблизи открытого пламени, источников искр и других источников воспламенения, таких как нагреватели, печи, сушилки и т.п.
8. До помещения машины на хранение охладите двигатель в течение хотя бы пяти минут.
9. Всегда обращайтесь к руководству пользователя за инструкциями по внесезонному хранению.
10. Если топливный бак необходимо опорожнить, проделайте это на открытом воздухе.
11. В интересах защиты окружающей среды соблюдайте законы и нормы по утилизации бензина, масла и т.п.
12. Средний срок службы этой машины при нормальной эксплуатации составляет 7 (семь) лет. По истечении этого срока ежегодно проверяйте машину в авторизованном сервисном центре на правильность функционирования механики и систем безопасности, а также на отсутствие излишнего износа. Несоблюдение этого правила может привести к травме или смертельному исходу.

### Не вносите изменений в конструкцию двигателя

Во избежание получения серьезных травм или наступления летального исхода ни в коем случае не вносите изменений в конструкцию двигателя. Неправильная настройка регулятора скорости может привести к выходу двигателя из-под контроля. Никогда не изменяйте заводские настройки регулятора скорости двигателя.

### Замечания относительно выброса вредных веществ

Двигатели предназначены для работы на обычном неэтилированном бензине, и могут включать следующие системы контроля выбросов: модификацию двигателя (EM), окислительный нейтрализатор (OC), систему подачи вторичного воздуха (SAI) или трехкомпонентный нейтрализатор (TWC).

### Искрогаситель



**ПРЕДУПРЕЖДЕНИЕ!** Эта машина имеет двигатель внутреннего сгорания, ее нельзя использовать на необработанных участках земли с лесным, кустарниковым или травяным покрытием или вблизи таких участков, если только выхлопная система двигателя не оснащена искрогасителем, отвечающим нормам местных или государственных законов (если таковые имеются).

Если используется искрогаситель, он должен поддерживаться оператором в работоспособном состоянии.

Искрогаситель для глушителя можно приобрести через ближайший авторизованный сервисный центр.

## Предупреждающие символы

Здесь представлены символы безопасности применительно к этому устройству. Перед сборкой и первым включением машины внимательно прочтите все предупреждающие надписи на корпусе, и строго следуйте им.

Символ	Пояснение
	<b>ПРОЧТИТЕ ИНСТРУКЦИЮ ПО ЭКСПЛУАТАЦИИ</b> Перед сборкой и первым включением машины внимательно прочтите все предупреждающие надписи в руководстве пользователя, и строго следуйте им.
	<b>ОПАСНО! ВРАЩАЮЩИЕСЯ НОЖИ</b> Во время работы измельчителя не прикасайтесь руками к входному и выпускному желобам, поскольку внутри него находятся вращающиеся ножи.
	<b>ПОСТОРОННИЕ ЛЮДИ</b> Следите, чтобы другие люди, в том числе дети, а также домашние животные оставались на расстоянии не менее 23 метров от работающей машины. При появлении посторонних лиц остановите машину.
	<b>ОПАСНО! РАЗБРАСЫВАЕМЫЙ МУСОР</b> Запрещается эксплуатировать измельчитель без правильно установленного выходного дефлектора.
	<b>ЗАЩИТА ГЛАЗ</b> Приступая к работе с этой машиной, носите защитные очки.



**ПРЕДУПРЕЖДЕНИЕ!** На вас возлагается ответственность за допуск к работе с этой машиной только лиц, которые ознакомлены с руководством и предупредительными надписями на корпусе машины, и следуют их указаниям.

**ХРАНИТЕ ИНСТРУКЦИЮ В НАДЕЖНОМ И ДОСТУПНОМ МЕСТЕ!**

## Содержимое упаковки

- Садовый измельчитель (1 шт.)
- Воронка в комплекте (1 шт.)
- Выходной дефлектор (1 шт.)
- Руководство пользователя (1 шт.)
- Мешок (1 шт.)
- Защитные очки (1 пара)
- Руководство по эксплуатации двигателя (1 шт.)
- Приемный желоб (1 шт.)
- Моторное масло (1 бут.)

## Сборка

**ПРИМЕЧАНИЕ.** Измельчитель поставляется с пустыми баками — без бензина и моторного масла. Прежде чем приступить к работе с машиной, заправьте двигатель бензином и маслом в соответствии с указаниями инструкции.

### Воронка

1. Отверните 6 шестигранных гаек и шайбы с приваренных шпилек на кожухе крыльчатки. Не снимайте опорную пластину. См. рис. 3-1А.

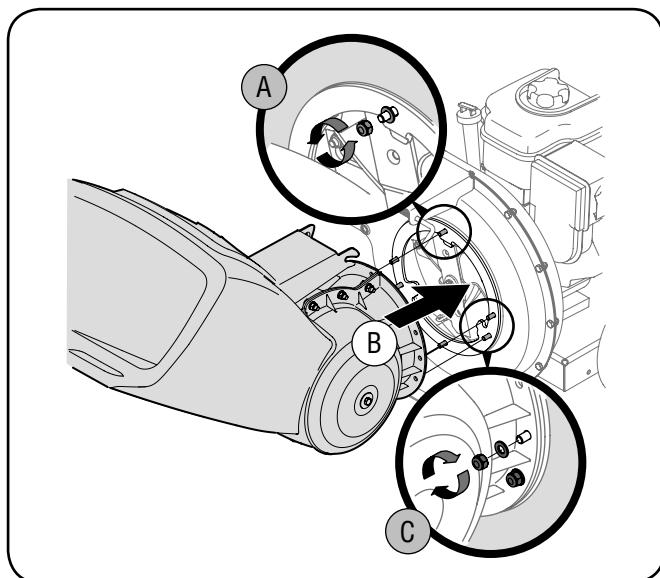


Рис. 3-1

2. Расположите узел воронки напротив корпуса крыльчатки и выровняйте отверстия в манжете со шпильками. См. рис. 3-1В.
3. Наденьте узел воронки на шпильки и установите шайбы и шестигранные гайки. См. рис. 3-1С. Не затягивайте с окончательным усилием.
4. Приподнимите узел воронки к узлу кронштейна крыльчатки. См. рис. 3-2А.
5. Немного сдвиньте тягу фиксатора, чтобы зацепить за нее кронштейн воронки. См. рис. 3-2В.
6. Затяните 6 шестигранных гаек, удерживающих узел воронки на корпусе крыльчатки, а также шестигранные гайки в креплении кронштейна воронки к узлу воронки.

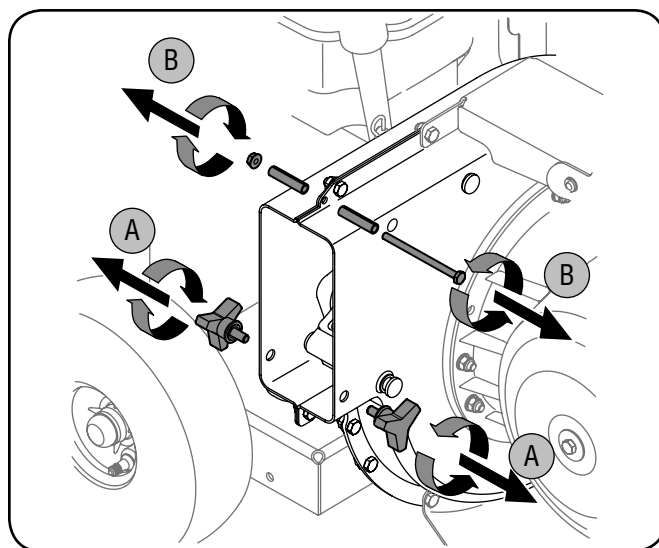


Рис. 3-2

### Выходной дефлектор

1. Отверните барашковые гайки со всех сторон нижнего кожуха крыльчатки. См. рис. 3-3А.
2. Отверните шестигранную контргайку, прокладку и шестигранный болт с верхней стороны кожуха крыльчатки. См. рис. 3-3В.

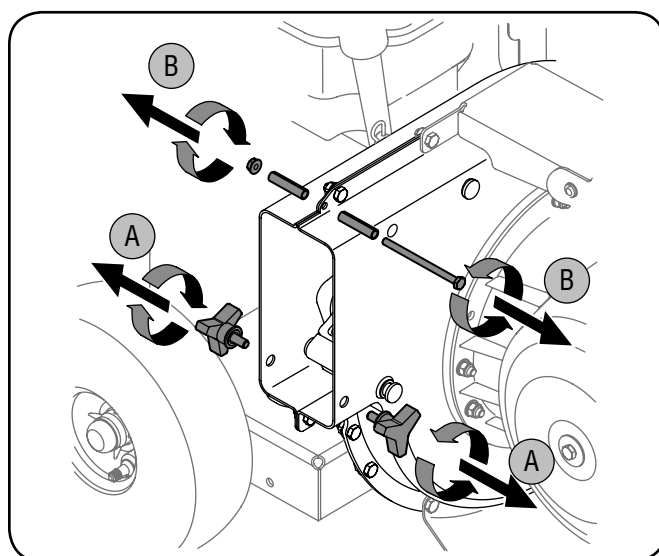


Рис. 3-3

3. Выровняйте выходной дефлектор с выходным отверстием и вставьте шестигранный болт с прокладкой в шарнир выходного дефлектора (прокладки устанавливаются внутрь шарниров). См. рис. 3-4А.
4. Установите вторую прокладку на шестигранный болт внутри другого шарнира и зафиксируйте ее шестигранной контргайкой. См. рис. 3-4В.
5. Закрепите обе стороны выходного дефлектора на кожухе крыльчатки с помощью предварительно снятых барашковых гаек. См. рис. 3-4С.

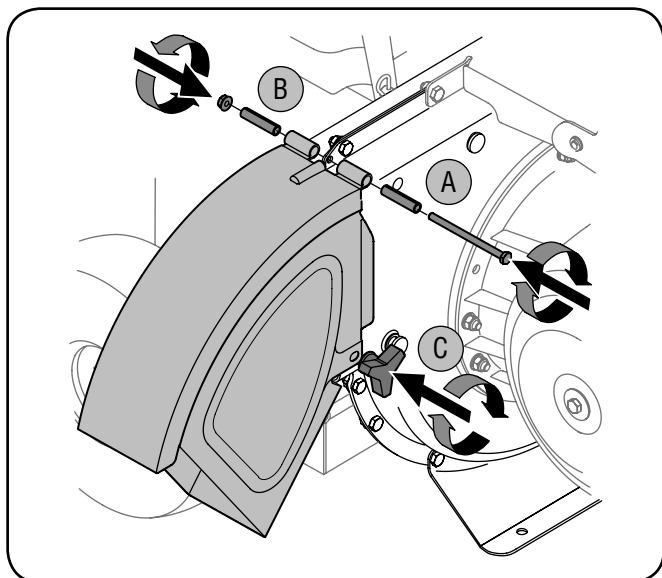


Рис. 3-4

#### Приемный желоб (модели серии 460)

1. Снимите три тарельчатых пружины и шестигранные гайки с приваренных шпилек вокруг отверстия сбоку кожуха крыльчатки. См. рис. 3-5А.
2. Отверните шестигранные болты, плоские шайбы и контргайки с двух отверстий на верхнем конце опорной стойки. См. рис. 3-5В.

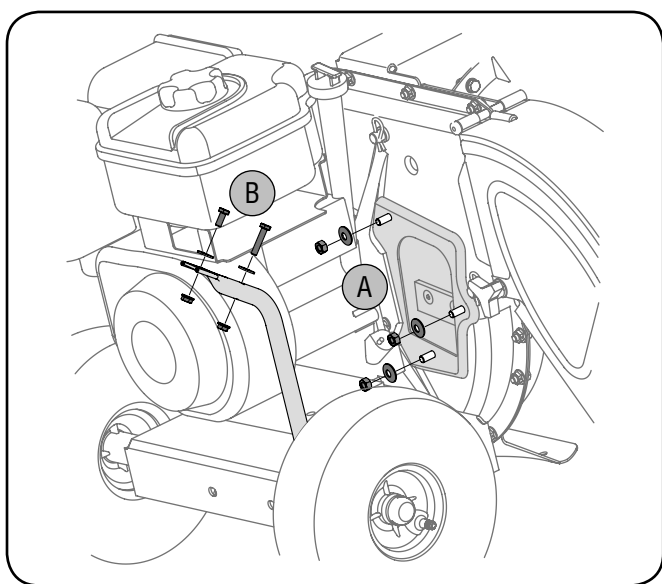


Рис. 3-5

3. Выровняйте приемный желоб на приваренных шпильках, чтобы щель на дне желоба была обращена вниз. См. рис. 3-6А.

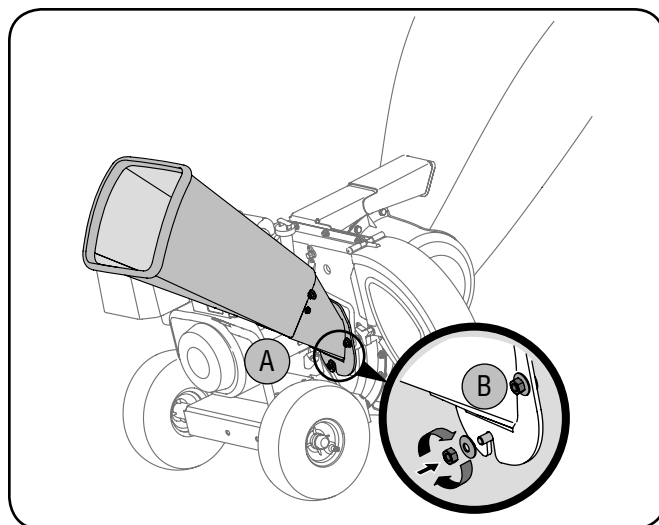
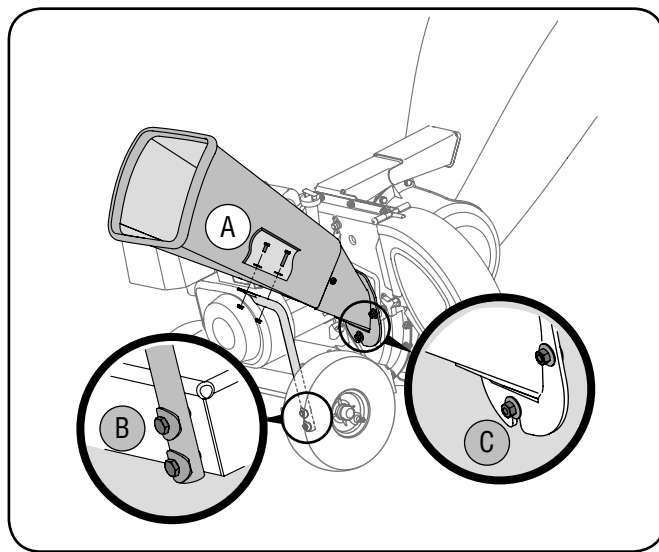


Рис. 3-6

4. Закрепите приемный желоб предварительно снятыми тремя тарельчатыми пружинами (чашеобразной стороной к приемному желобу) и шестигранными гайками. См. рис. 3-6В. Не затягивайте гайки на данном этапе.

При поставке садового измельчителя один конец его опорной стойки предварительно закреплен на нижней раме. Ослабьте, но не снимайте болты, которыми стойка крепится к раме.

5. Выровняйте отверстия в желобе с отверстиями в вершине стойки и закрепите ее на приемном желобе предварительно снятым крепежом. Плоские шайбы необходимо установить под головки болтов и на внутреннюю поверхность пластикового приемного желоба. См. рис. 3-7А. Надежно затяните.
6. Затяните болты, которыми стойка крепится к раме. См. рис. 3-7В.
7. Затяните три гайки на приваренных шпильках, которые удерживают приемный желоб на кожухе крыльчатки. См. рис. 3-7С.





## Мешок

1. Разместите зев мешка полностью под выходным дефлектором. См. рис. 3-8А.
2. Затяните кулису, чтобы мешок плотно охватил отверстие выходного дефлектора. См. рис. 3-8В.
3. Зажмите оба конца кулисы и плотно затяните ее на выходном дефлекторе, чтобы зафиксировать мешок на месте. См. рис. 3-8С.

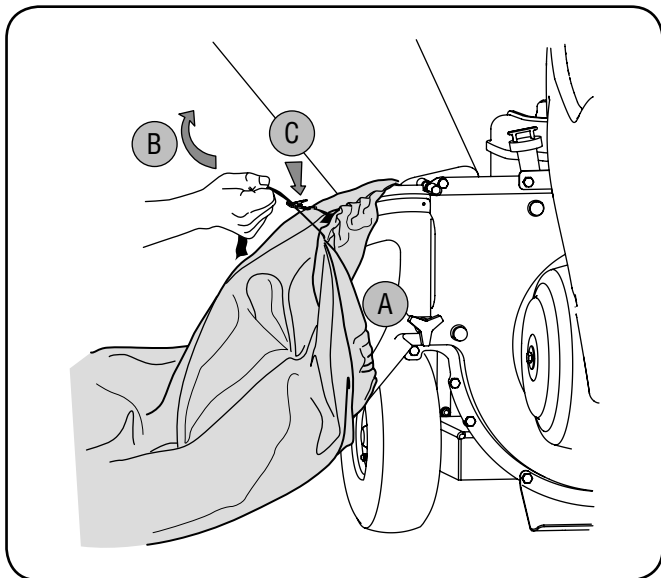


Рис. 3-8

## Подготовка к работе

### Заправка бензином и маслом

Дополнительная информация приводится в инструкции по эксплуатации двигателя.

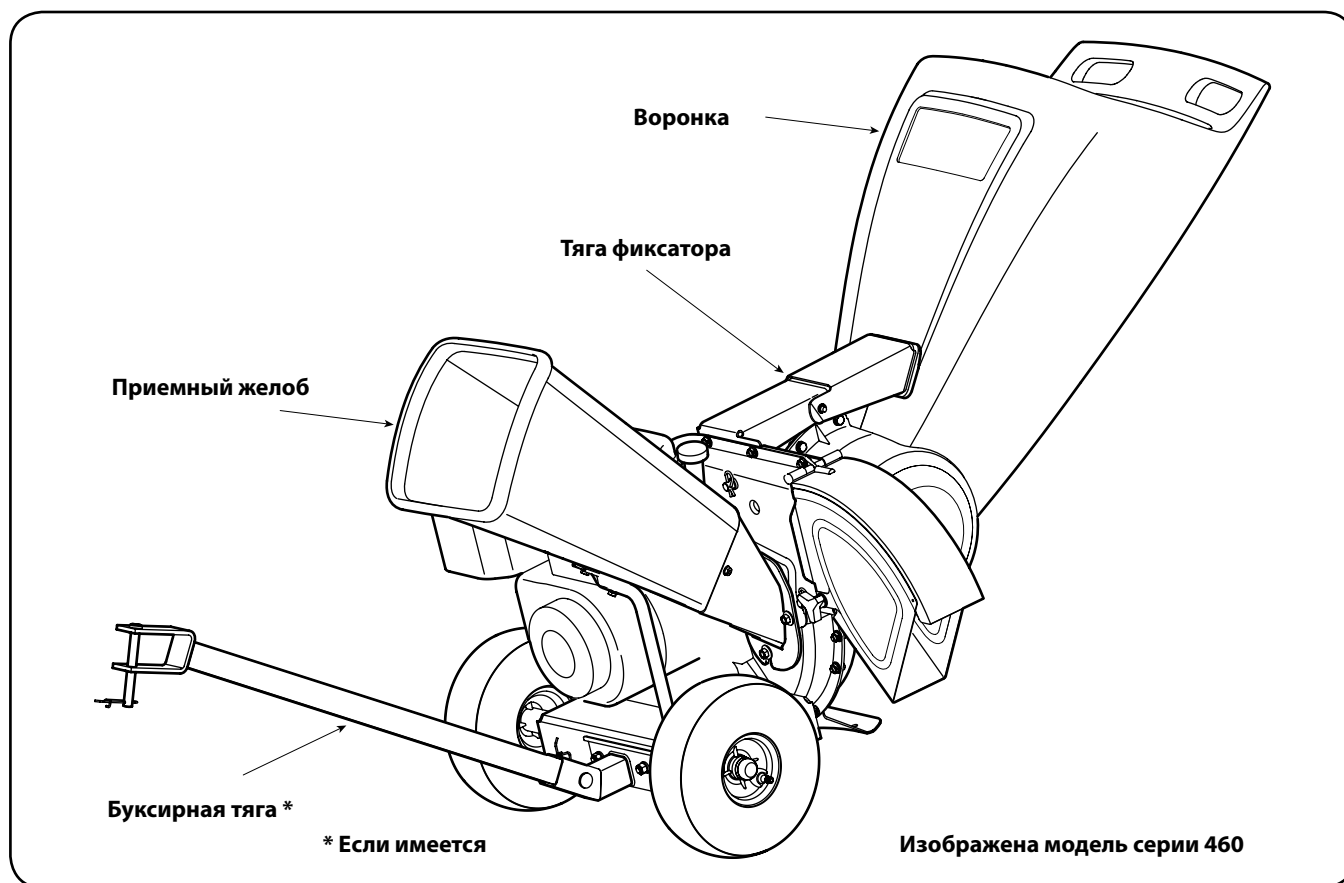
1. Перед первым запуском двигателя заправьте моторное масло из входящей в комплект бутылки.
2. Заправьте двигатель топливом в соответствии с указаниями инструкции.



**ПРЕДУПРЕЖДЕНИЕ!** Соблюдайте предельную осторожность при обращении с бензином. Бензин — легковоспламеняющееся вещество, и его пары взрывоопасны. Никогда не заправляйте устройство в помещении, во время работы двигателя или при горячем двигателе. Во время заправки погасите сигареты, сигары, трубки и другие источники воспламенения.



**ПРЕДУПРЕЖДЕНИЕ!** Запрещается заправлять топливо в бак в помещении при работающем двигателе или не охладив его в течение двух минут после работы.



## Приемный желоб

Служит для загрузки в измельчитель прутьев и небольших веток диаметром до 5 см для их нарезки.

## Воронка

Служит для загрузки в измельчитель листвы и маленьких веток диаметром до 1 см для нарезки и мульчирования. Материал можно сгрести граблями непосредственно в воронку, предварительно опустив ее до земли.

## Тяга фиксатора

Тяга фиксатора расположена на узле кронштейна крыльчатки и используется для фиксации воронки при ее опускании или подъеме.

## Разгрузочный желоб

Мусор выводится из выводной камеры машины через разгрузочный желоб.

## Органы управления двигателем

Расположение органов управления двигателем и их функционирование описано в руководстве по эксплуатации двигателя, которое входит в комплект.



**ПРЕДУПРЕЖДЕНИЕ!** Мелкие посторонние предметы, которые разлетаются во все стороны от работающего садового измельчителя, могут вызвать серьезную травму при попадании в глаз. При работе с измельчителем, а также при выполнении любых регулировок или ремонта всегда надевайте защитные очки (входят в комплект) или щиток.

## Запуск двигателя

**ВАЖНО.** Поскольку настоящее руководство предназначается для нескольких различных моделей, к вашему конкретному двигателю могут применяться различные инструкции по запуску. Некоторые двигатели оборудованы топливным краном, другие - нет. В некоторых машинах используется система холодного запуска, тогда как другим требуется подкачка топлива. Эти факторы зависят от марки и модели двигателя, установленного в вашем измельчителе. По этим причинам выполняйте инструкции руководства по эксплуатации для правильной последовательности запуска.

## Основной порядок запуска

1. Установите высоковольтный провод свечи зажигания на свечу. Убедитесь в том, что металлический колпачок на конце свечи зажигания плотно соприкасается с металлическим наконечником на свече.
2. Откройте клапан подачи топлива (при его наличии) и убедитесь в том, что выключатель (при наличии) установлен в положение «On».
3. При наличии системы холодного запуска переведите ее рукоятку в положение «СНОКЕ» [Обогатитель]. См. рис. 5-1. Если измельчитель оборудован насосом подкачки, подкачайте топливо в двигатель согласно указаниям руководства по эксплуатации. **ПРИМЕЧАНИЕ.** При запуске теплого двигателя обогащение и подкачка могут не потребоваться.
4. При наличии рукоятки управления дроссельной заслонкой переведите ее в положение «FAST». См. рис. 5-1.

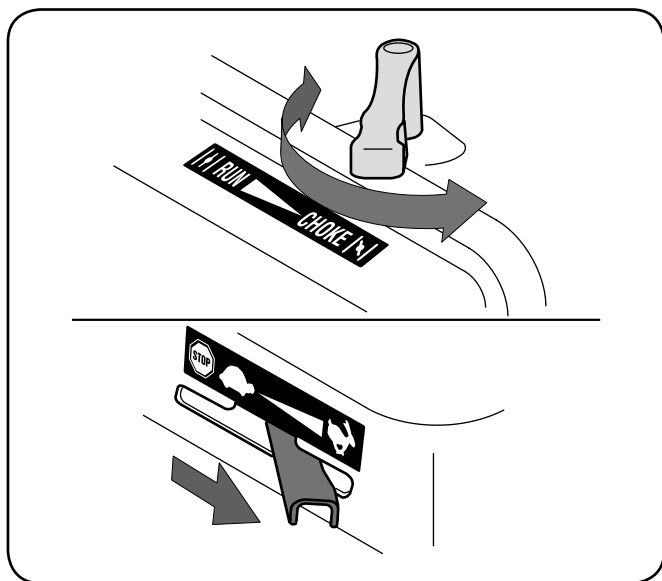


Рис. 5-1

5. Крепко удерживайте рукоятку стартера и медленно тяните пусковой трос до тех пор, пока двигатель не перейдет в такт компрессии (с этого момента трос двигается с некоторым усилием).

**ПРИМЕЧАНИЕ.** При переходе в такт компрессии измельчитель шумит. Этот шум производится шарнирными ножами и захватами, которые являются составной частью измельчающего механизма. Шум не прекратится, пока крыльчатка не наберет полную скорость.

6. Резко дерните шнур стартера на полный взмах руки. Не бросайте рукоятку стартера. Медленно отпустите шнур.
7. Повторяйте предыдущие шаги до запуска двигателя. После запуска двигателя постепенно передвигайте рукоятку обогатителя в положение «RUN», пока двигатель не станет работать ровно.



**ПРЕДУПРЕЖДЕНИЕ!** Не запускайте двигатель в помещении или в плохо проветриваемых местах. Выхлопные газы содержат ядовитую окись углерода — газ без цвета и запаха.

## Остановка двигателя

1. Переведите рукоятку управления дроссельной заслонкой (при ее наличии) в положение «STOP» или установите тумблер в положение «OFF». См. рис. 5-2.

**ПРИМЕЧАНИЕ.** Более подробные инструкции вы найдете в руководстве по эксплуатации двигателя, входящем в комплект измельчителя.



**ВНИМАНИЕ!** Запрещается останавливать двигатель путем перевода рукоятки обогатителя в положение «СНОКЕ». Это опасно возникновением обратной вспышки, возгорания или риском повреждения измельчителя.

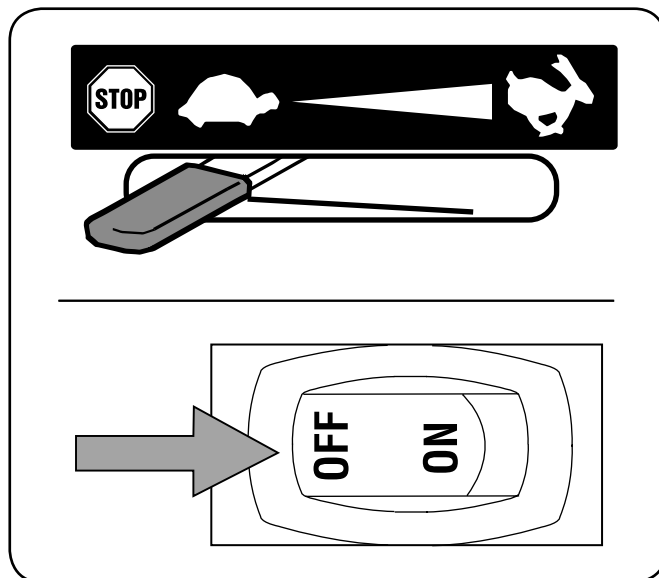


Рис. 5-2

## Нижнее положение воронки

1. Одной рукой удерживайте рукоятку на вершине воронки и немного приподнимите ее.
2. Другой рукой потяните тягу фиксатора и опустите воронку на землю.

## Измельчение

Садовые отходы, такие как листья и хвоя, можно сгребать в воронку при помощи граблей. После обработки материала лезвиями и шарнирными ножами измельчителя он будет выброшен через выходной дефлектор и далее в мешок-мусоросборник, если он присоединен.

При измельчении садовых отходов выполняйте следующие указания.

- Не измельчайте иные материалы, кроме обычных садовых отходов (листья, ветки, шишки и т.п.).
- Не измельчайте волокнистые растения и травы, которые плохо поддаются измельчению (как, например, стебли помидоров, пока они полностью не высохнут) и могут наматываться на движущиеся детали измельчителя.
- Не закладывайте в воронку слишком много материала сразу. Не перегружайте воронку.
- Прежде чем добавлять новую порцию материала в воронку, дайте возможность измельчителю переработать имеющийся в воронке материал. Несоблюдение этого правила может привести к засорению воронки, выходного дефлектора или к остановке двигателя.

**ВАЖНО.** Защитный экран шарнирных ножей располагается внутри кожуха в области выброса. При засорении защитного экрана снимите и очистите его согласно указаниям с раздела «Регулировка и техническое обслуживание». Для сохранения максимальной производительности измельчителя важно поддерживать ножи в заточенном состоянии.

## Измельчение

В приемный желоб можно загружать ветки диаметром до 5 см (модели серии 450) или до 7,5 см (модели серии 460). При измельчении веток выполняйте следующие указания.

- При загрузке ветки в приемный желоб крепко держите ее обеими руками.
- Не загружайте в приемный желоб более одной ветки за раз.
- Запрещается использовать машину для измельчения материалов не растительного происхождения.
- Чтобы избежать засорения приемного желоба или остановки двигателя при загрузке в желоб крупных веток, проталкивайте их с переменным давлением (сильно, с короткими импульсами).

**ВАЖНО.** Запрещается загружать в приемный желоб ветки диаметром более 5 см (модели серии 450) или более 7,5 см (модели серии 460). Игнорирование этого запрета может привести к серьезному повреждению ножей, шарнирных ножей или крыльчатки измельчителя.

**ПРИМЕЧАНИЕ.** Для максимальной эффективности ножи измельчителя должны быть всегда остро заточены. Если при измельчении веток наблюдается заметная потеря производительности, необходимо заменить ножи измельчителя.

## Очистка мешка-мусоросборника

1. Заглушите мотор.
2. Ослабьте крепление и снимите мешок с отверстия выходного дефлектора. См. рис. 5-3.
3. Очистите мешок и закрепите его на отверстии выходного дефлектора. Затяните крепление, чтобы мешок плотно охватил отверстие выходного дефлектора, и крепко зажмите его на дефлекторе.

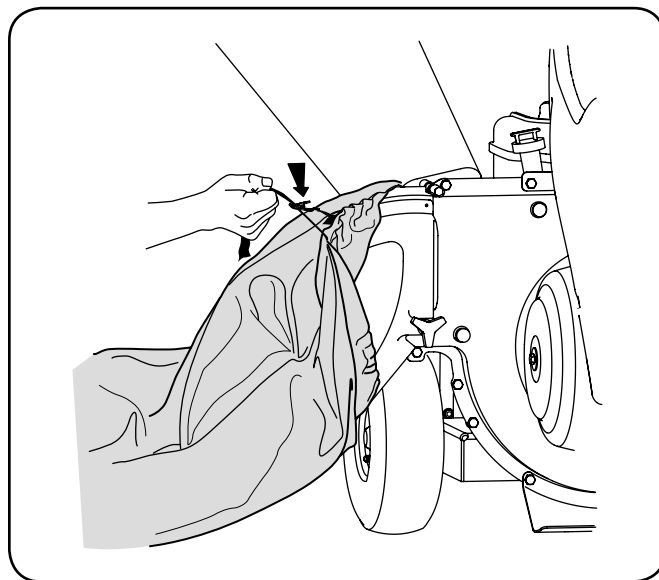


Рис. 5-3

## Техническое обслуживание

### Общие рекомендации

- При выполнении технического обслуживания соблюдайте правила безопасности.
- Гарантия на садовый измельчитель не распространяется на компоненты, поврежденные в результате неправильных действий или небрежности оператора. Чтобы в полной мере использовать все возможности, предоставляемые гарантией, оператор должен проводить техническое обслуживание измельчителя в соответствии с указаниями инструкции.
- Изменение настройки частоты вращения двигателя ведет к аннулированию гарантии на двигатель.
- Проверка всех настроек должна проводиться не реже одного раза в сезон.
- Периодически проверяйте надежность всех креплений.



**ПРЕДУПРЕЖДЕНИЕ!** Перед выполнением технического обслуживания машины выключайте двигатель, отсоединяйте колпачок свечи зажигания и заземляйте его на корпус.

### Смазка

1. Смазывайте жидким маслом тягу фиксатора и пружину один раз в сезон. См. рис. 6-1.
2. Смазывайте жидким маслом оси вращения воронки один раз в сезон.
3. Смазывайте жидким маслом оси вращения выходного дефлектора один раз в сезон.
4. Выполняйте инструкции по смазке двигателя, которые приводятся в отдельном руководстве по эксплуатации двигателя, входящем в комплект измельчителя.

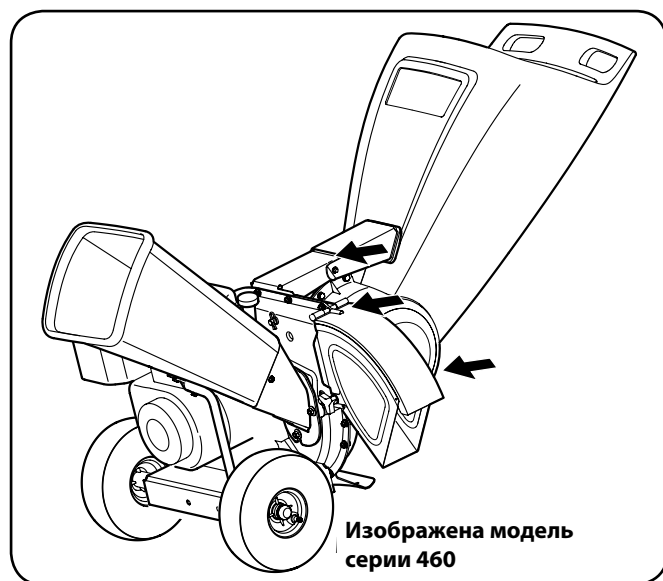


Рис. 6-1

### Уход за измельчителем

- После каждого использования тщательно очищайте измельчитель.
- Периодически промывайте мешок-мусоросборник в воде. Хорошо просушите его в тени.
- При засорении области выброса снимите защитный экран шарнирных ножей и очистите, как указано ниже.

**ПРИМЕЧАНИЕ.** Не рекомендуется выполнять чистку сильной струей воды, поскольку она может просочиться в топливную систему.

### Уход за двигателем

Смотрите раздел «Техническое обслуживание» в руководстве по эксплуатации двигателя, которое входит в комплект измельчителя. Внимательно прочтите и выполняйте приведенные инструкции.

- Перед каждым использованием измельчителя проверяйте уровень моторного масла по инструкциям в отдельном руководстве по эксплуатации двигателя.
- При нормальных условиях эксплуатации проводите чистку или замену воздушного фильтра через каждые 25 часов работы. В условиях чрезвычайно сильного запыления проводите регулярную чистку через несколько часов работы. Порядок чистки воздушного фильтра описан в руководстве по эксплуатации двигателя.
- Очистку свечи зажигания и проверку искрового зазора необходимо проводить один раз в сезон. Тип используемой свечи и величина зазора указаны в инструкции по эксплуатации двигателя.
- Регулярно проводите чистку двигателя, используя ткань или щетку. Для надлежащей циркуляции воздуха содержите в чистоте верхнюю часть двигателя. Удалите траву, грязь и остатки топлива, которые скапливаются в области глушителя.

## Демонтаж защитного экрана шарнирных ножей



**ПРЕДУПРЕЖДЕНИЕ!** Ножи крыльчатки и измельчителя веток очень острые. Надевайте кожаные рабочие перчатки для защиты рук во время очистки выводной камеры.

При засорении области выброса снимите защитный экран шарнирных ножей и очистите, как указано ниже.

1. Остановите двигатель и убедитесь, что измельчитель полностью остановился.



**ПРЕДУПРЕЖДЕНИЕ!** Если двигатель работал, глушитель и область вокруг него будут горячими. Будьте осторожны и используйте средства защиты рук при выполнении работ вблизи глушителя.

2. Отсоедините высоковольтный провод свечи зажигания и заземлите его на корпус двигателя.
3. Снимите мешок и отверните две барашковые гайки с каждой стороны выходного дефлектора. См. рис. 6-2А.
4. Приподнимите выходной дефлектор, чтобы освободить доступ. См. рис. 6-2В.
5. Снимите два шплинта с каждого штифта с головкой, который проходят через кожух, и извлеките их. См. рис. 6-2С.
6. Снимите защитный экран с внутренней стороны кожуха и очистите его, выскоблив и промыв водой. См. рис. 6-2D.
7. Установите экран на место, убедившись в том, что после сборки его изогнутая сторона обращена вниз.
8. Прикрепите выходной дефлектор предварительно снятым крепежом и закрепите мешок на измельчителе.

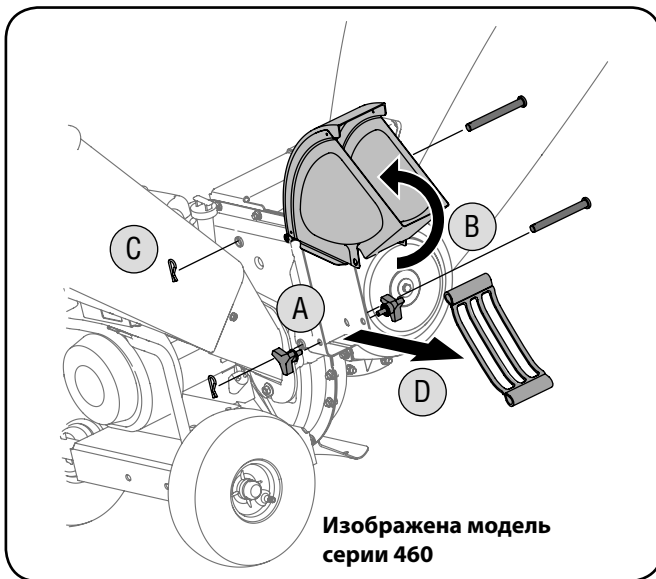


Рис. 6-2

## Уход за ножами

### Ножи измельчителя веток



**ПРЕДУПРЕЖДЕНИЕ!** Перед выполнением технического обслуживания машины выключайте двигатель, отсоединяйте колпачок свечи зажигания и заземляйте его на корпус.

1. Отсоедините высоковольтный провод свечи зажигания и заземлите его на корпус двигателя.
2. Снимите защитный экран шарнирных ножей по приведенной выше схеме.
3. Отверните три шестигранных гайки с шайбами и снимите приемный желоб. См. рис. 7-1А.

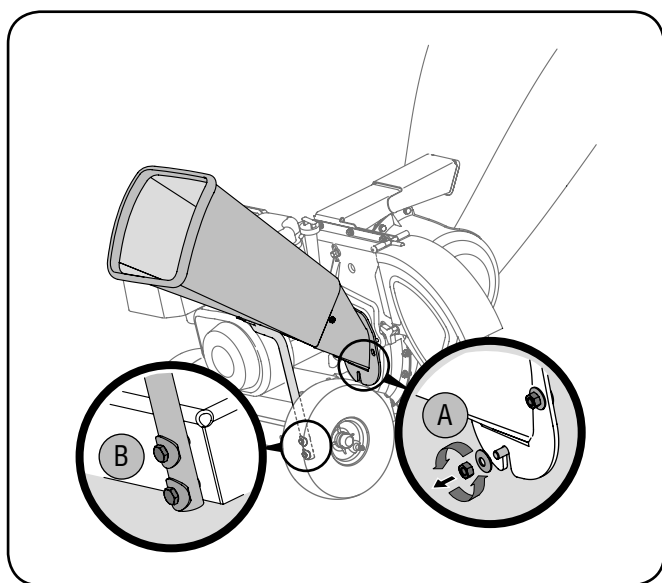


Рис. 7-1

4. Отверните шестигранные болты и снимите опорную стойку (модели серии 460) с рамы. См. рис. 7-1В.
5. Проверните узел крыльчатки рукой, пока не определите положение одного из двух ножей в отверстии приемного желоба.
6. Отверните промежуточные шестигранные винты, стопорные шайбы и шестигранные гайки, которыми ножи крепятся к крыльчатке, и снимите ножи. См. рис. 7-2. Сложите снятые детали.



**ПРИМЕЧАНИЕ.** Для наружной стороны ножа используется шестигранный ключ 3/16 дюйма, а для внутренней стороны крыльчатки - торцевой ключ 1/2 дюйма. Чтобы ослабить гайку, держите шестигранный ключ неподвижно, при этом вращайте торцевой ключ.

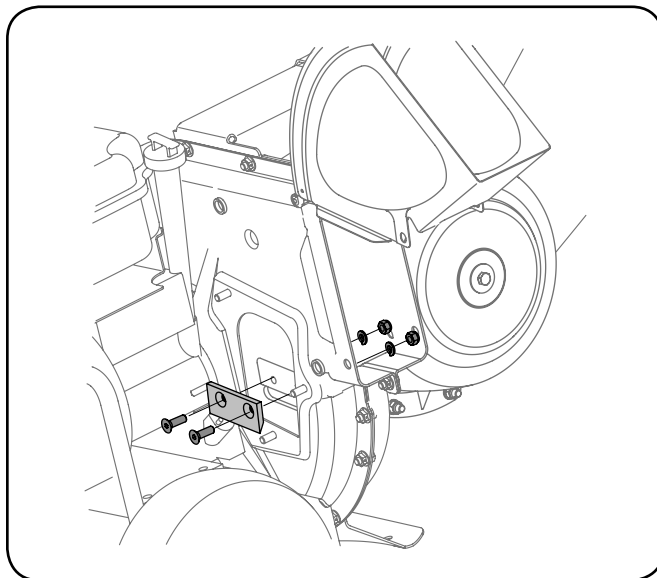


Рис. 7-2

7. Установите запасной нож (арт. 781-0490), используя предварительно снятый крепеж, или заточите его.
8. Для замены второго ножа проверните крыльчатку, чтобы получить доступ к ножу, и повторите указанные выше действия.

**ПРИМЕЧАНИЕ.** Убедитесь в том, что ножи установлены острым краем вверх. Затяните крепеж с моментом 28-34 Н\*м.



**ПРЕДУПРЕЖДЕНИЕ!** Ножи крыльчатки и измельчителя веток очень острые. Надевайте кожаные рабочие перчатки для защиты рук.

### Нож измельчителя веток

1. Выключите двигатель и дождитесь полной остановки всех движущихся частей.
2. Отсоедините высоковольтный провод свечи зажигания и заземлите его на корпус двигателя.
3. Опустите воронку и зафиксируйте кожух.
4. Отверните 6 шестигранных контргайки и шайбы с приваренных шпилек на кожухе шарнирных ножей. См. рис. 7-3А. Сложите снятые детали.
5. Осторожно разделите воронку и узел крыльчатки, затем снимите опорную пластину. См. рис. 7-3В.

**ПРИМЕЧАНИЕ.** При сборке опорной пластины убедитесь в том, что выпуклое ушко обращено внутрь по направлению к крыльчатке.

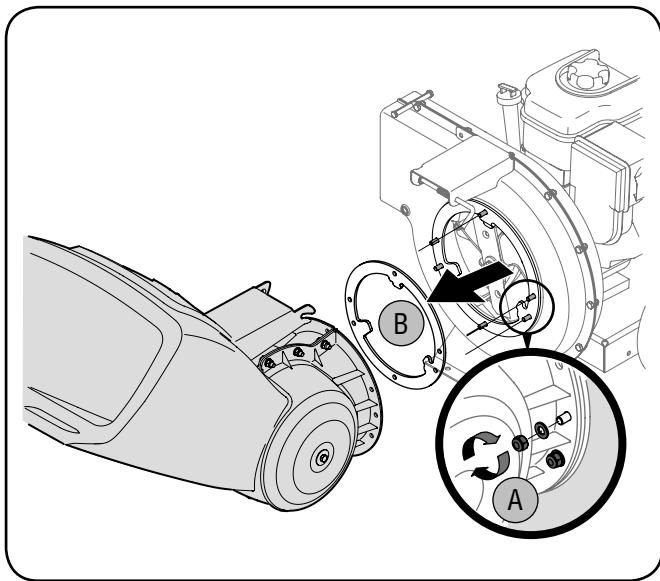


Рис. 7-3

6. Отверните две барашковые гайки и снимите тарельчатые пружины, которые удерживают выходной дефлектор, и поднимите желоб.
7. Через защитный экран вставьте трубку диаметром 1/2 или 3/4 дюйма в крыльчатку, чтобы она не проворачивалась, или снимите защитный экран шарнирных ножей и вставьте палку в выходное отверстие.
8. Отверните два внутренних шестигранных винта, стопорные шайбы и шестигранные контргайки, которыми нож измельчителя крепится к крыльчатке. См. рис. 7-4А.

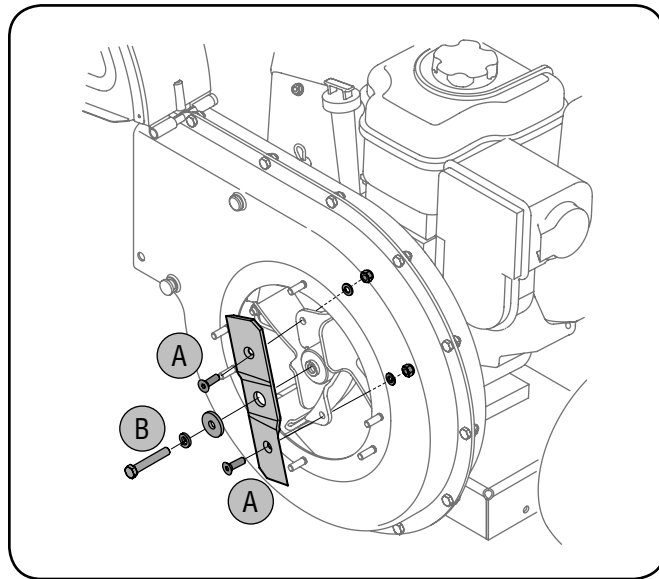


Рис. 7-4

9. Отверните шестигранный болт, стопорную шайбу и шайбу, чтобы полностью освободить нож измельчителя. См. рис. 7-4В.

**ВАЖНО.** При сборке ножа измельчителя затяните центральный болт с моментом 62-79 Н\*м, а два крайних болта - с моментом 28-40 Н\*м.

**ПРИМЕЧАНИЕ.** Для наружной стороны ножа измельчителя используется шестигранный ключ 3/16 дюйма, а для внутренней - торцевой ключ 1/2 дюйма. Чтобы ослабить гайку, держите шестигранный ключ неподвижно, при этом вращайте торцевой ключ. Будьте осторожны при демонтаже ножа, чтобы не допустить контакта приваренных шпилек и кожуха.

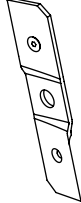
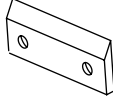
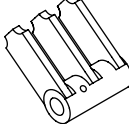
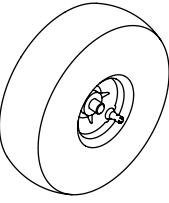
**ВАЖНО.** При заточке ножа ориентируйтесь на оригинальный угол заточки. Чрезвычайно важно, чтобы каждая режущая кромка была отшлифована одинаково, чтобы не допустить несбалансированности лезвия. Несбалансированное лезвие вызовет чрезмерную вибрацию при вращении на высоких скоростях и может привести к повреждению измельчителя. Балансировку лезвия можно проверить с помощью отвертки или ногтя. Снимайте металл с более тяжелой стороны до тех пор, пока нож не будет сбалансирован равномерно.

### Межсезонное хранение

- При хранении садового измельчителя в неветилируемом или металлическом гараже необходимо позаботиться о нержавеющей и неокрашенных поверхностях. Смажьте оборудование, особенно любые пружины, подшипники или тросы, жидким маслом или силиконовой смазкой.
- Очистите снаружи двигатель и оборудование.
- Выполняйте рекомендации по смазке.
- Правильные указания по хранению двигателя приводятся в руководстве по эксплуатации двигателя.
- Храните оборудование в сухом и чистом месте. Не храните измельчитель вместе с оборудованием, которое имеет запальник или детали, которые могут создать искру.



Неисправность	Вероятная причина	Способ устранения
Двигатель не запускается	<ol style="list-style-type: none"> <li>1. Рукоятка дроссельной заслонки не занимает правильное положение для запуска.</li> <li>2. Отсоединен высоковольтный провод свечи зажигания.</li> <li>3. Рукоятка обогатителя находится не в положении «СНОКЕ» [Обогатитель] (при наличии соответствующей системы).</li> <li>4. Топливный бак пуст или заправлено несвежее топливо.</li> <li>5. Не произведена подкачка топлива (если двигатель имеет систему подкачки).</li> <li>6. Загрязнена или повреждена свеча зажигания.</li> <li>7. Засорен топливопровод.</li> <li>8. В топливо попала вода</li> </ol>	<ol style="list-style-type: none"> <li>1. Переведите рукоятку управления дроссельной заслонкой в положение «FAST» или «START».</li> <li>2. Подсоедините высоковольтный провод к свече зажигания.</li> <li>3. Переведите рукоятку обогатителя в положение «СНОКЕ».</li> <li>4. Заправьте в бак чистое и свежее топливо.</li> <li>5. Включите подкачку топлива, как описано в руководстве по эксплуатации двигателя.</li> <li>6. Очистите, отрегулируйте зазор или замените.</li> <li>7. Прочистите топливопровод.</li> <li>8. Подождите несколько минут и попробуйте запустить снова, но не используйте подкачку</li> </ol>
Двигатель работает нестабильно	<ol style="list-style-type: none"> <li>1. Ослабло крепление колпачка свечи зажигания.</li> <li>2. Машина работает с включенным обогатителем (если он имеется).</li> <li>3. Засорен топливопровод или заправлено несвежее топливо.</li> <li>4. Низкие обороты двигателя.</li> <li>5. В топливную систему попала вода или грязь.</li> <li>6. Загрязнен воздушный фильтр.</li> <li>7. Карбюратор не отрегулирован</li> </ol>	<ol style="list-style-type: none"> <li>1. Подсоедините колпачок свечи зажигания и закрепите контакт.</li> <li>2. Переведите рукоятку обогатителя в положение «OFF».</li> <li>3. Очистите топливопровод; залейте в бак свежее топливо.</li> <li>4. Всегда эксплуатируйте двигатель с полностью открытой дроссельной заслонкой.</li> <li>5. Слейте топливо из бака. Заполните бак свежим топливом.</li> <li>6. Смотрите руководство по эксплуатации двигателя.</li> <li>7. Обратитесь в авторизованный сервисный центр</li> </ol>
Двигатель перегревается	<ol style="list-style-type: none"> <li>1. Недостаточный уровень моторного масла.</li> <li>2. Загрязнен воздушный фильтр.</li> <li>3. Карбюратор отрегулирован неправильно</li> </ol>	<ol style="list-style-type: none"> <li>1. Заправьте картер подходящим маслом.</li> <li>2. Смотрите руководство по эксплуатации двигателя.</li> <li>3. Обратитесь в авторизованный сервисный центр</li> </ol>
На высоких оборотах двигатель работает неравномерно	<ol style="list-style-type: none"> <li>1. Мал искровой промежуток свечи.</li> <li>2. Неправильная регулировка карбюратора для холостого хода</li> </ol>	<ol style="list-style-type: none"> <li>1. Извлеките свечу зажигания и отрегулируйте ее зазор до величины 0,76 мм.</li> <li>2. Обратитесь в авторизованный сервисный центр</li> </ol>
Слишком сильная вибрация	<ol style="list-style-type: none"> <li>1. Неплотная затяжка деталей или повреждение крыльчатки</li> </ol>	<ol style="list-style-type: none"> <li>2. Обратитесь в авторизованный сервисный центр</li> </ol>
Измельчитель не выбрасывает переработанный материал	<ol style="list-style-type: none"> <li>1. Засорение области выброса.</li> <li>2. Посторонний предмет заклинил крыльчатку.</li> <li>3. Низкие обороты двигателя</li> </ol>	<ol style="list-style-type: none"> <li>1. Немедленно заглушите двигатель и отсоедините высоковольтный провод свечи зажигания. Очистите защитный экран и внутреннюю часть выпускного желоба.</li> <li>2. Заглушите двигатель и отсоедините высоковольтный провод свечи зажигания. Удалите посторонний объект из крыльчатки.</li> <li>3. Всегда эксплуатируйте двигатель с полностью открытой дроссельной заслонкой</li> </ol>
Скорость выброса значительно уменьшилась или изменилась степень измельчения	<ol style="list-style-type: none"> <li>1. Низкие обороты двигателя.</li> <li>2. Затупились ножи измельчителя</li> </ol>	<ol style="list-style-type: none"> <li>1. Всегда эксплуатируйте двигатель с полностью открытой дроссельной заслонкой.</li> <li>2. Замените ножи измельчителя или обратитесь в авторизованный сервисный центр</li> </ol>

Компонент	Номер детали и описание
	942-0571      Нож дробилки
	981-0490      Нож измельчителя
	719-04308      Шарнирный нож (3 шт.)
	934-04009      Колесо в сборе 10X4 Oyster-Carlise

