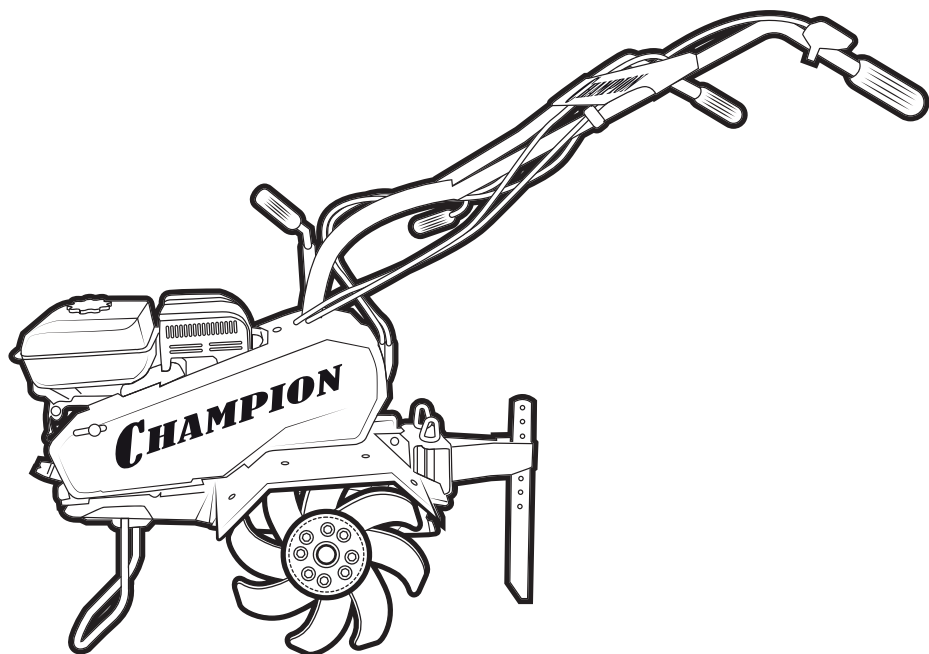


# **CHAMPION**<sup>®</sup>

*Power & force*

## **РУКОВОДСТВО ПО ЭКСПЛУАТАЦИИ МОТОКУЛЬТИВАТОР BC8813**



## СОДЕРЖАНИЕ

|  |    |
|--|----|
| 1. ТЕХНИЧЕСКИЕ ХАРАКТЕРИСТИКИ .....                              | 3  |
| 2. ВВЕДЕНИЕ .....  | 4  |
| 3. ЗНАКИ БЕЗОПАСНОСТИ, УПРАВЛЕНИЯ И ИНФОРМАЦИИ.....              | 5  |
| 4. ИСПОЛЬЗОВАНИЕ ПО НАЗНАЧЕНИЮ .....                             | 6  |
| 5. ОБЩИЕ ПРАВИЛА ТЕХНИКИ БЕЗОПАСНОСТИ .....                      | 7  |
| 6. ТРЕБОВАНИЯ ПО ТЕХНИКЕ БЕЗОПАСНОСТИ ВО ВРЕМЯ ЭКСПЛУАТАЦИИ..... | 9  |
| 7. ОСНОВНЫЕ УЗЛЫ И ОРГАНЫ УПРАВЛЕНИЯ .....                       | 11 |
| 8. СБОРКА.....   | 12 |
| СБОРКА И УСТАНОВКА КОЛЕС .....                                   | 14 |
| 9. ПОДГОТОВКА К РАБОТЕ И ЭКСПЛУАТАЦИЯ.....                       | 15 |
| ТОПЛИВО .....  | 15 |
| МОТОРНОЕ МАСЛО .....   | 15 |
| МАСЛО В КОРОБКЕ ПЕРЕДАЧ .....                                    | 16 |
| ЗАПУСК ДВИГАТЕЛЯ .....   | 18 |
| ОСТАНОВКА ДВИГАТЕЛЯ .....  | 19 |
| ДВИЖЕНИЕ МОТОКУЛЬТИВАТОРА .....                                  | 19 |
| КУЛЬТИВАЦИЯ .....  | 20 |
| 10. ТЕХНИЧЕСКОЕ ОБСЛУЖИВАНИЕ .....                               | 22 |
| ВИДЫ РАБОТ И СРОКИ ТЕХНИЧЕСКОГО ОБСЛУЖИВАНИЯ .....               | 22 |
| ЗАМЕНА МОТОРНОГО МАСЛА .....                                     | 24 |
| ЗАМЕНА МАСЛА В КОРОБКЕ ПЕРЕДАЧ .....                             | 25 |
| ОБСЛУЖИВАНИЕ ВОЗДУШНОГО ФИЛЬТРА .....                            | 25 |
| ОБСЛУЖИВАНИЕ ФИЛЬТРА ТОПЛИВНОГО БАКА .....                       | 26 |
| ОБСЛУЖИВАНИЕ ФИЛЬТРА- ОТСТОЙНИКА КАРБЮРАТОРА .....               | 26 |
| РЕГУЛИРОВКА ЗАЗОРОВ КЛАПАНОВ .....                               | 27 |
| ОБСЛУЖИВАНИЕ СВЕЧИ ЗАЖИГАНИЯ .....                               | 27 |
| ОБСЛУЖИВАНИЕ ШИН МОТОКУЛЬТИВАТОРА .....                          | 28 |
| ИЗМЕНЕНИЕ ПЕРЕДАТОЧНОГО ЧИСЛА РЕМЕННОЙ ПЕРЕДАЧИ .....            | 28 |
| РЕМНИ ПРИВОДА.....   | 28 |
| РЕГУЛИРОВКА ТРОСА СЦЕПЛЕНИЯ .....                                | 29 |
| РЕГУЛИРОВКА ТРОСОВ МЕХАНИЗМА ПЕРЕКЛЮЧЕНИЯ ПЕРЕДАЧ.....           | 29 |
| 11. ХРАНЕНИЕ, ТРАНСПОРТИРОВАНИЕ, РЕАЛИЗАЦИЯ И<br>УТИЛИЗАЦИЯ..... | 31 |
| 12. ПОИСК И УСТРАНЕНИЕ НЕИСПРАВНОСТЕЙ .....                      | 33 |
| ДЛЯ ЗАМЕТОК .....  | 35 |

# 1. ТЕХНИЧЕСКИЕ ХАРАКТЕРИСТИКИ

| Характеристики  |  | Модель  |
|---|--|---|
|   |  | BC8813  |
| МОТОКУЛЬТИВАТОР   | Габаритные размеры, мм   | 1325x612x988  |
|   | Вес Нетто/Брутто (кг)  | 78/86   |
|   | Тип привода  | Ременный + шестерёнчатый  |
|   | Ширина вспашки (в зависимости от количества установленных фрез), мм        | 355, 595, 845   |
|   | Диаметр фрез, мм   | 337   |
|   | Глубина вспашки, мм  | 100-337   |
|   | Гарантированный уровень шума, дБА  | 93  |
|   | Механизм коробки передач   | Шестерёнчатый   |
|   | Тип масла в коробке передач  | SAE30   |
|   | Объем масла в коробке передач, л   | 1,5   |
|   | Количество передач   | 2 вперед, 1 назад   |
|   | Ширина колеса/диаметр диска, дюйм  | 4 / 8   |
|   | Частота вращения выходного вала коробки передач на каждой передаче, об/мин | На малом диаметре ведущего шкива:<br>1 – 46.5, 2 – 105, задняя – 34                       |
|   |  | На большом диаметре ведущего шкива: 1 – 57, 2 – 130, задняя – 41.5                        |
| Скорость движения мотокультиватора с установленными колесами на каждой передаче, км/ч | На малом диаметре ведущего шкива:<br>1 – 3.5, 2 – 8, задняя – 2.6          |   |
|   | На большом диаметре ведущего шкива: 1 – 4.3, 2 – 9.94, задняя – 3.1        |   |
| ДВИГАТЕЛЬ   | Модель   | G210-1HK  |
|   | Тип двигателя  | Одноцилиндровый, четырехтактный, с воздушным охлаждением и верхним расположением клапанов |
|   | Диаметр цилиндра x ход поршня, мм  | 70 x 55   |
|   | Рабочий объем двигателя, см <sup>3</sup>                                   | 212   |
|   | Макс. мощность, л.с. (кВт) / об/мин  | 7 (5,15) / 3600   |
|   | Максимальный крутящий момент, Нм / (об/мин)                                | 12 / 2500   |
|   | Тип топлива  | Бензин АИ-92 неэтилированный  |
|   | Объем топливного бака, л   | 3,6   |
|   | Максимальный удельный расход топлива, г/Квт*ч                              | 395   |
|   | Максимальный расход топлива, л/ч   | 1,875   |
|   | Тип масла в картере двигателя  | SAE30/ SAE10W-40  |
|   | Объем масла в картере двигателя, л   | 0,6   |
|   | Система зажигания  | TCI   |
| Тип свечи зажигания   | F7TC   |   |

Технические характеристики могут быть изменены без предварительного уведомления

## 2. ВВЕДЕНИЕ

### Уважаемый пользователь!

Благодарим за покупку продукции CHAMPION. В данном руководстве приведены правила эксплуатации мотокультиватора CHAMPION. Перед началом работ внимательно прочтите руководство. Эксплуатируйте устройство в соответствии с правилами и с учетом требований безопасности, а так же руководствуясь здравым смыслом. Сохраните руководство, при необходимости Вы всегда можете обратиться к нему.

Продукция CHAMPION отличается высокой мощностью и производительностью, продуманным дизайном и эргономичной конструкцией, обеспечивающей удобство её использования. Линейка техники CHAMPION регулярно расширяется новыми устройствами, которые постоянно совершенствуются.

Производитель оставляет за собой право без предварительного уведомления вносить изменения в комплектность, конструкцию отдельных узлов и деталей, не ухудшающие качество изделия. В связи с этим происходят изменения в технических характеристиках, и содержание руководства может не полностью соответствовать приобретенному устройству. Имейте это в виду, изучая руководство по эксплуатации.

*Внешний вид продукции может отличаться от изображения на титульном листе руководства по эксплуатации.*

### 3. ЗНАКИ БЕЗОПАСНОСТИ, УПРАВЛЕНИЯ И ИНФОРМАЦИИ

Знаки безопасности, управления и информации размещены на мотокультиваторе в виде наклеек, либо нанесены рельефно на корпусе.

|   |   |  |  |
|---|---|--|--|
|  | Прочтите инструкцию по эксплуатации перед началом работы  |   | Не прикасайтесь к глушителю, пока он горячий   |
|   | Предупреждение! Опасность!  |   | Выхлопные газы содержат угарный газ (CO), опасный для вашего здоровья. Запрещается эксплуатация в закрытых помещениях без хорошей вентиляции |
|  | При работе с мотокультиватором надевайте защитные очки, заглушки для ушей (беруши) или наушники, надевайте защитную каску, если есть опасность падения и ушиба головы |   | Убедитесь в отсутствии утечки топлива. Запрещается заправка топливного бака при работающем двигателе   |
|  | При работе с мотокультиватором надевайте защитную обувь на нескользящей подошве   |   | Опасность выброса посторонних предметов. Соблюдайте безопасное расстояние до зданий или неподвижных объектов                                 |
|  | Обязательно удалите с места предстоящей работы детей, животных и посторонних людей  |  | Не подставляйте во время работы руки или ноги под фрезы. Опасность получения тяжелой травмы  |

## 4. ИСПОЛЬЗОВАНИЕ ПО НАЗНАЧЕНИЮ

Мотокультиватор предназначен для непрофессионального использования при обработке песчаной и глинистой почвы для посадки овощных культур площадью до трех гектаров, с соблюдением всех требований Руководства по эксплуатации.



Мотокультиватор сконструирован таким образом, что он безопасен и надежен, если эксплуатируется в соответствии с Руководством. Прежде чем приступить к эксплуатации мотокультиватора прочтите и усвойте Руководство по эксплуатации. Если Вы этого не сделаете, результатом может явиться травма или повреждение оборудования.



### **ВНИМАНИЕ!**

*Использование мотокультиватора в любых других целях, не предусмотренных настоящим руководством, является нарушением условий безопасной эксплуатации и прекращает действие гарантийных обязательств поставщика. Производитель и поставщик не несут ответственности за повреждения, возникшие вследствие использования мотокультиватора не по назначению. Выход из строя мотокультиватора при использовании не по назначению не подлежит ремонту по гарантии.*



### **ВНИМАНИЕ!**

*Используйте для ремонта и обслуживания расходные материалы, рекомендованные заводом-изготовителем и оригинальные запасные части. Использование не рекомендованных расходных материалов, не оригинальных запчастей лишает Вас права на гарантийное обслуживание мотокультиватора.*

## 5. ОБЩИЕ ПРАВИЛА ТЕХНИКИ БЕЗОПАСНОСТИ

Внимательно прочтите данное руководство. Ознакомьтесь с мотокультиватором прежде, чем приступать к эксплуатации. Ознакомьтесь с работой органов управления. Знайте, что делать в экстренных ситуациях. Обратите особое внимание на информацию, которой предшествуют следующие заголовки:



### **ПРЕДУПРЕЖДЕНИЕ!**

*Невыполнение требования руководства может привести к смертельному исходу или получению серьезных травм.*



### **ОСТОРОЖНО!**

*Невыполнение требования руководства может привести к получению травм средней тяжести.*



### **ВНИМАНИЕ!**

*Невыполнение требования руководства приведет к повреждению изделия.*



### **ПРИМЕЧАНИЕ!**

*Указывает на информацию, которая будет полезна при эксплуатации изделия.*

1. Прежде чем начать работу в первый раз, получите инструктаж продавца или специалиста, как следует правильно обращаться с устройством, при необходимости пройдите курс обучения.
2. Несовершеннолетние лица к работе с мотокультиватором не допускаются, за исключением лиц старше 16 лет, проходящих обучение под надзором.
3. Эксплуатируйте мотокультиватор в хорошем физическом и психическом состоянии. Не пользуйтесь устройством в болезненном или утомленном состоянии, или под воздействием каких-либо веществ, медицинских препаратов, способных оказать влияние на зрение, физическое и психическое состояние.



### **ПРЕДУПРЕЖДЕНИЕ!**

*Не работайте с мотокультиватором в состоянии алкогольного или наркотического опьянения или после употребления сильно действующих лекарств.*

4. Работайте только в дневное время или при хорошем искусственном освещении.
5. Мотокультиватор разрешается передавать или давать во временное пользование (напрокат) только тем лицам, которые хорошо знакомы с данной моделью и обучены обращаться с ней. При этом обязательно должно прилагаться руководство по эксплуатации.
6. Не начинайте работать, не подготовив рабочую зону и не определив беспрепятственный путь на случай эвакуации.
7. Не рекомендуется работать с мотокультиватором в одиночку. Позаботьтесь о том, чтобы во время работы на расстоянии слышимости кто-то находился, на случай если Вам понадобится помощь.



### **ПРЕДУПРЕЖДЕНИЕ!**

*При неблагоприятной погоде (дождь, снег, лед, ветер, град) рекомендуется отложить проведение работ – существует повышенная опасность несчастного случая!*

8. Посторонние люди, дети и животные должны находиться на безопасном расстоянии вне рабочей зоны. Запрещается находиться ближе 15 м от работающего мотокультиватора.
9. Проверяйте мотокультиватор перед работой, чтобы убедиться, что все рукоятки, крепления и предохранительные приспособления находятся на месте и в исправном состоянии.

10. Храните устройство в закрытом месте, недоступном для детей.
11. Работайте в плотно облегающей одежде. Не носите широкую одежду и украшения, так как они могут попасть в движущиеся части мотокультиватора.
12. Наденьте прочные защитные перчатки. Перчатки снижают передачу вибрации на Ваши руки. Продолжительное воздействие вибрации может вызвать онемение пальцев и другие болезни.
13. Носите прочную обувь на не скользящей подошве для большей устойчивости. Не работайте с мотокультиватором босиком или в открытой обуви.
14. Всегда используйте защитные очки при работе.
15. Во избежание повреждения органов слуха рекомендуется во время работы с мотокультиватором использовать защитные наушники.
16. Не вносите изменения в конструкцию мотокультиватора. Производитель и поставщик снимает с себя ответственность за возникшие в результате этого последствия (травмы и повреждения изделия).
17. Всегда руководствуйтесь здравым смыслом. Невозможно предусмотреть все ситуации, которые могут возникнуть перед Вами. Если Вы в какой-либо ситуации почувствовали себя неуверенно, обратитесь за советом к специалисту: дилеру, механику авторизованного сервисного центра, опытному пользователю.



## 6. ТРЕБОВАНИЯ ПО ТЕХНИКЕ БЕЗОПАСНОСТИ ВО ВРЕМЯ ЭКСПЛУАТАЦИИ

### ПОЖАРНАЯ БЕЗОПАСНОСТЬ

1. Топливо является легко воспламеняемым и взрывоопасным веществом. Не курите, не допускайте наличия искр и пламени в зоне хранения топлива и при заправке двигателя. Перед заправкой заглушите двигатель и убедитесь в том, что он остыл.
2. Не запускайте двигатель при наличии запаха топлива.
3. Не работайте с мотокультиватором, если топливо было пролито во время заправки. Перед запуском тщательно протрите поверхности двигателя от случайно пролитого топлива.

### ЭЛЕКТРИЧЕСКАЯ БЕЗОПАСНОСТЬ

Не запускайте двигатель, когда неисправность системы зажигания вызывает пробой и искрение.

### ХИМИЧЕСКАЯ БЕЗОПАСНОСТЬ

1. Избегайте контакта с топливом. Возможно раздражение кожных покровов, слизистой оболочки глаз, верхних дыхательных путей, или аллергические реакции при индивидуальной непереносимости. Частый контакт с топливом может привести к острым воспалением и хроническим экземам.
2. Никогда не вдыхайте выхлопные газы. Выхлопные газы содержат угарный газ, который не имеет цвета и запаха, и является очень ядовитым. Попадание угарного газа в органы дыхания может привести к потере сознания или к смерти.
3. Никогда не запускайте двигатель мотокультиватора внутри помещения или в плохо проветриваемых местах.

### ФИЗИЧЕСКАЯ БЕЗОПАСНОСТЬ (ТРАВМЫ)

1. Всегда твердо стойте на земле, не теряйте равновесия. Перед началом работы осмотритесь, нет ли на участке препятствий, о которые Вы можете споткнуться и упасть.
2. Управляйте мотокультиватором двумя руками.
3. Следите, чтобы ноги/руки не располагались вблизи рабочих органов.
4. Всегда сохраняйте безопасную дистанцию относительно других людей, которые работают вместе с Вами.
5. Соблюдайте особую осторожность, когда Вы меняете направление движения.
6. Соблюдайте особую осторожность при выполнении работ в стесненных условиях (в ограниченном пространстве).
7. Не дотрагивайтесь до горячего глушителя и ребер охлаждения двигателя, так как это может привести к серьезным ожогам.
8. Все работы по техническому обслуживанию и ремонту проводите при заглушенном двигателе.
9. Во избежание случайного запуска двигателя, перед выполнением работ по техническому обслуживанию снимите со свечи зажигания свечной колпачок.

### ТЕХНИЧЕСКАЯ БЕЗОПАСНОСТЬ (УСТРОЙСТВО)

1. Не работайте с мотокультиватором, если ребра охлаждения цилиндра загрязнены.
2. Перед запуском двигателя следите за тем, чтобы рабочие органы мотокультиватора не соприкасались с посторонними предметами.

## ЭКОЛОГИЧЕСКАЯ БЕЗОПАСНОСТЬ

Помните о необходимости охраны окружающей среды и экологии. Прежде чем слить какие-либо жидкости, выясните правильный способ их утилизации. Соблюдайте правила охраны окружающей среды при утилизации моторного масла, топлива и фильтров.



## ВНИМАНИЕ!

*Пользователь несет персональную ответственность за возможный вред здоровью и имуществу третьих лиц в случае неправильного использования устройства или использования его не по назначению.*

## 7. ОСНОВНЫЕ УЗЛЫ И ОРГАНЫ УПРАВЛЕНИЯ

Расположение основных узлов и органов управления представлено на Рис. 1.

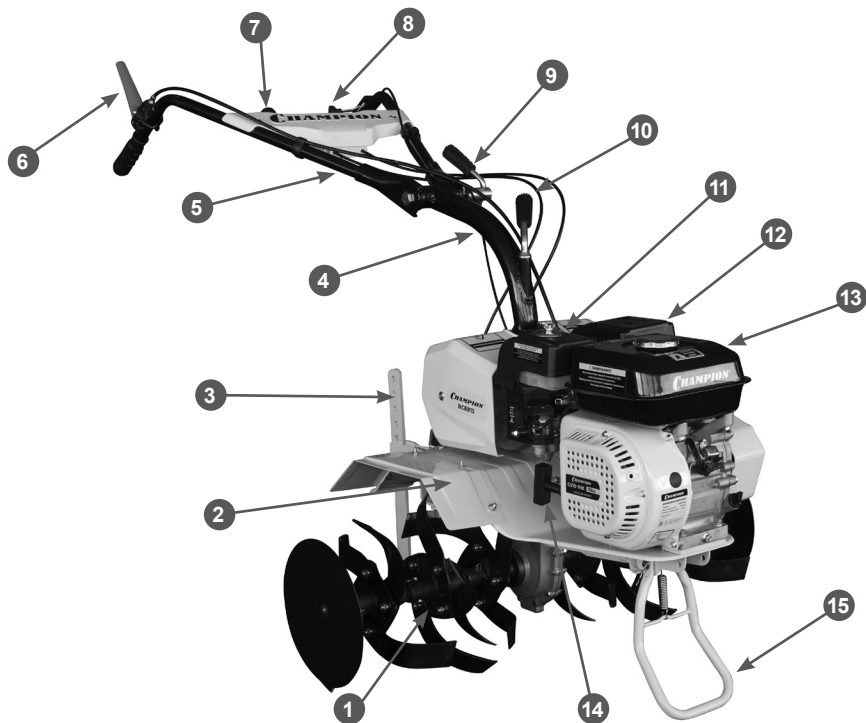


Рис. 1 Основные узлы и органы управления (вид спереди)

- |   |  |
|---|--|
| 1. Фрезы  | 10. Ручка регулировки рукояток управления по горизонтали |
| 2. Крыло защитное                                     | 11. Фильтр воздушный                                     |
| 3. Сошник   | 12. Глушитель  |
| 4. Стойка рукояток управления                         | 13. Бак топливный  |
| 5. Рукоятки управления                                | 14. Ручка стартера                                       |
| 6. Рычаг сцепления                                    | 15. Опора стояночная                                     |
| 7. Рычаг переключения передач                         |  |
| 8. Рычаг газа   |  |
| 9. Ручка регулировки рукояток управления по вертикали |  |

## ПРИНЦИП РАБОТЫ МОТОКУЛЬТИВАТОРА

Принцип работы мотокультиватора заключается в следующем: вращение коленчатого вала двигателя через ведущий и ведомый шкивы ременной передачи передается на входной вал коробки передач. Благодаря системе шестерен коробки передач, крутящий момент при передаче вращения от ведущего к ведомому валу коробки передач растет с одновременным снижением скорости вращения. Изменение направления вращения ведомого вала коробки передач происходит при переводе рычага переключения передач в

положения включения передачи переднего или заднего хода. При этом в зацепление с шестерней ведущего вала коробки передач вступают шестерни переднего или заднего хода. Ведомый вал коробки передач приводит в действие фрезы мотокультиватора.

## 8. СБОРКА

Комплектность мотокультиватора приведена в Таблице 1.

**Таблица 1. Комплектность мотокультиватора\***

| Наименование                            | Модель |
|---|--------|
|   | BC8813 |
| Мотокультиватор                         | 1 шт.  |
| Колеса                                  | 1 к-т  |
| Фрезы (левая, правая)                   | 1 к-т  |
| Комплект инструментов и принадлежностей | 1 к-т  |
| Руководство по эксплуатации             | 1 шт.  |

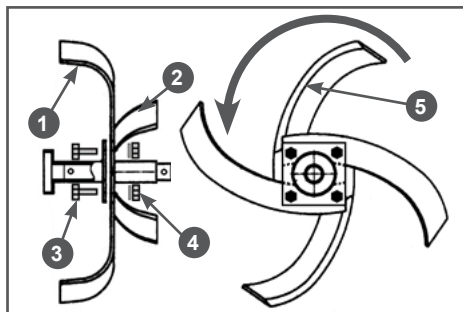
(\* Производитель оставляет за собой право без предварительного уведомления вносить изменения в комплектность

Для сборки мотокультиватора выполните следующее:

1. Установите ножи фрез на квадратные фланцы осей фрез. Установку ножей нужно начинать с внутренней оси (Рис. 2). Для примера на Рис. 2

показана установка ножей на правую внутреннюю ось. В первую очередь на фланец устанавливаются правые ножи 2 (имеющие изгиб в сторону от коробки передач), затем устанавливаются левые ножи 1 (имеющие изгиб в коробке передач) (Рис. 2).

2. Закрепите ножи на фланце оси с помощью болтов 3 и шайб с гайками 4 (Рис. 2).



**Рис. 2 Сборка правой внутренней фрезы**

1. Нож левый 2. Нож правый 3. Болт  
4. Шайба с гайкой 5. Лезвие ножа

**ПРИМЕЧАНИЕ!**

Ножи должны быть установлены так, чтобы лезвия 5 ножей врезались в землю при движении мотокультиватора вперед (Рис. 2).

**ВНИМАНИЕ!**

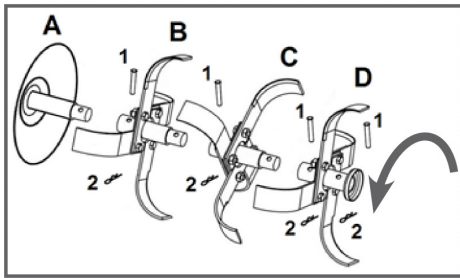
Установка ножей на фланец внутренней оси со стороны коробки передач не допускается!

3. Установите ножи на другие оси в соответствии с пунктами 1, 2.

**ПРИМЕЧАНИЕ!**

При установке ножей на фланцы средних и внешних осей, при сборке правых фрез левые и правые ножи устанавливаются на фланец с внешней и внутренней его стороны соответственно. При сборке левых фрез левые и правые ножи устанавливаются на фланец, наоборот, с внутренней и внешней его стороны соответственно.

4. Установите собранные фрезы на выходной вал коробки передач, закрепите их пальцами 1 и шплинтами 2 (Рис. 3). После установки крайней внешней фрезы (например, В) установите диск защиты растений А и закрепите его пальцем 1 и шплинтом 2 (Рис. 3). Для примера на Рис. 3 показана установка правых фрез.



**Рис. 3 Установка правых фрез**

- А. Диск защиты растений В. Фреза внешняя правая С. Фреза средняя правая  
 Д. Фреза внутренняя правая 1. Палец 2. Шплинт

**ВНИМАНИЕ!**

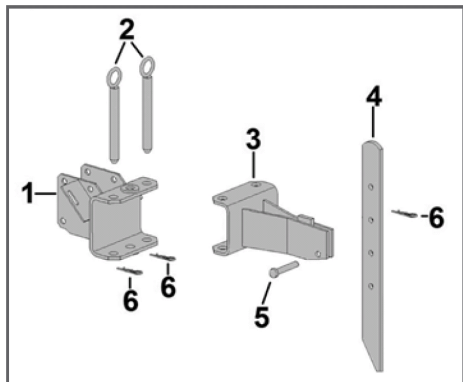
Запрещается устанавливать дополнительное рабочее оборудование диаметром более 337 мм и шириной захвата более 840 мм.

Опустите стояночную опору для устойчивости мотокультиватора (Рис. 4).



**Рис. 4 Стояночная опора**

5. Установите правое и левое защитные крылья 2 (Рис. 1), используя болты и гайки из комплекта крепежа.
6. Установите рукоятки управления на мотокультиватор. Отрегулируйте положение рукояток по высоте и углу поворота, после чего затяните ручки регулировки рукояток 9 и 10 (Рис. 1).
7. Убедитесь в отсутствии резких перегибов оболочек тросов сцепления, газа и тросов рычага переключения передач.
8. Установите в кронштейн 1 рамы мотокультиватора кронштейн сошника 3 (Рис. 5). Совместите отверстия в кронштейнах сошника и рамы и вставьте пальцы 2. Зафиксируйте пальцы 2 шплинтами 6 (Рис. 5).



**Рис. 5 Установка сошника**

1. Кронштейн рамы 2. Палец крепления кронштейна сошника
3. Кронштейн сошника 4. Сошник 5. Палец крепления сошника
6. Шплинт

9. Установите сошник 4 в кронштейн сошника 3 (Рис. 5). Вставьте сошник между пластинами кронштейна, совместите нужное отверстие в сошнике с отверстием в кронштейне и вставьте палец 5 крепления сошника (Рис. 5). Зафиксируйте палец шплинтом 6 (Рис. 5).

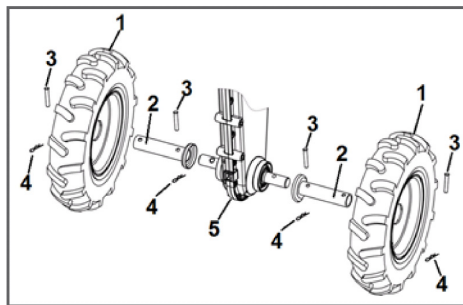
Сошник обеспечивает различную глубину обработки почвы. Если Вы устанавливаете сошник слишком глубоко в почву, движение мотокультиватора замедлится, и глубина культивирования увеличится.

Поднимая сошник, Вы увеличите скорость, но культивирование будет более поверхностное. Правильная установка глубины сошника зависит от состава и состояния почвы.

## СБОРКА И УСТАНОВКА КОЛЕС

Для транспортирования мотокультиватора на короткие расстояния до места работы необходимо установить колеса. Для сборки и установки колес выполните следующее:

1. Накачайте колеса давлением 0,12-0,18 МПа (1,2-1,8 кг/см<sup>2</sup>).
2. Установите оси колес 2 на выходной вал коробки передач 5 (Рис. 6). Закрепите оси пальцами 3 и шплинтами 4 (Рис. 6).
3. Установите колеса 1 на оси 2 и закрепите их пальцами 3 и шплинтами 4 (Рис. 6).



**Рис. 6 Установка колес на мотокультиватор**

1. Колесо 2. Ось колеса 3. Палец 4. Шплинт 5. Коробка передач



### ВНИМАНИЕ!

При установке колес нужно ориентироваться на изображение стрелки на боковине шины, которое показывает направление вращения шины.

## 9. ПОДГОТОВКА К РАБОТЕ И ЭКСПЛУАТАЦИЯ

### ТОПЛИВО

Используйте неэтилированный бензин, с октановым числом 92. Никогда не используйте старый или загрязненный бензин или смесь масло-бензин. Избегайте попадания грязи или воды в топливный бак.



#### ВНИМАНИЕ!

*Выход из строя двигателя по причине использования некачественного или старого топлива, а также топлива с несоответствующим октановым числом не подлежит ремонту по гарантии.*



#### ВНИМАНИЕ!

*Храните топливо в специально предназначенных для этой цели емкостях. Запрещается использовать для хранения канистры из пищевого пластика.*

Заправка топливом проводится при заглушенном двигателе и в местах с хорошим проветриванием. При работе с топливом запрещается курить и применять открытый огонь. Не допускается разлив топлива. Надо предотвращать многократное или длительное касание кожи с топливом, а также вдыхания топливных паров.



#### ВНИМАНИЕ!

Не заполняйте топливный бак полностью. Заливайте бензин в топливный бак до уровня примерно на 25 мм ниже верхнего края заливной горловины, чтобы оставить пространство для теплового расширения топлива.

После заправки топливного бака убедитесь в том, что крышка топливного бака закрыта должным образом. Максимальный уровень топлива показан на Рис. 7.



Рис. 7 Максимальный уровень топлива в топливном баке

### МОТОРНОЕ МАСЛО



#### ВНИМАНИЕ!

*Мотокультиватор поставляется с завода без масла в картере двигателя. Перед запуском в работу необходимо залить необходимое количество чистого моторного масла для четырехтактных двигателей.*



#### ВНИМАНИЕ!

*Каждый раз перед запуском двигателя необходимо проверить уровень масла в картере, при необходимости долить. Моторное масло является важным фактором, влияющим на срок службы двигателя. Необходимо своевременно производить замену масла в картере.*



#### ВНИМАНИЕ!

*Нельзя применять масло для двухтактных двигателей. Рекомендуется применять моторное масло для четырехтактного бензинового двигателя категории SJ и выше по системе классификации API. Вязкость масла по классификации SAE выбирается в зависимости от температуры окружающего воздуха, при которой будет работать двигатель. При выборе вязкости масла пользуйтесь таблицей, показанной на Рис. 8.*

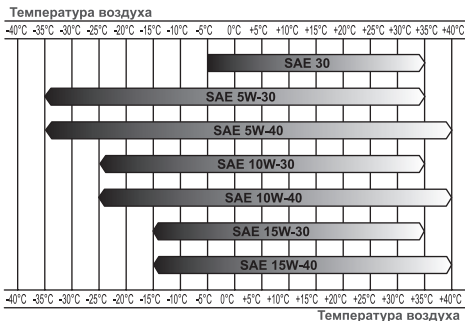


Рис. 8 Определение вязкости масла

**ПРИМЕЧАНИЕ!**

Для мотокультиватора CHAMPION рекомендуется применять масло CHAMPION SAE30, SAE10W-40. Допускается применение масла других производителей соответствующих категории SJ и выше по классификации API и соответствующей вязкости масла по классификации SAE в зависимости от температуры окружающего воздуха.

**ВНИМАНИЕ!**

Несвоевременная замена масла, работа на масле, отработавшем свой ресурс, работа на постоянно пониженном уровне масла, работа на масле, не соответствующем температуре окружающей среды, приведет к выходу из строя двигателя, и не подлежит ремонту по гарантии.

**ВНИМАНИЕ!**

Помните, что датчик уровня масла (при его наличии) не гарантирует на 100 % остановку двигателя при пониженном уровне масла в картере.

**ВНИМАНИЕ!**

При запуске нового двигателя первая замена масла производится через 5 часов работы двигателя. Вторая замена масла через 25 часов работы двигателя. Все последующие замены масла производятся через каждые 50 часов работы двигателя.

Перед запуском двигателя необходимо проверить уровень масла в картере (Рис.9):

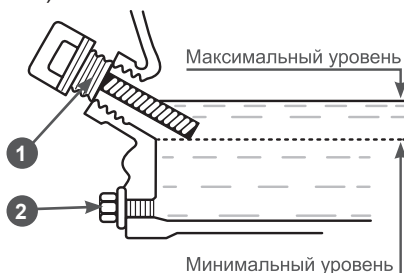


Рис. 9 Проверка уровня масла в картере

1. Крышка-щуп маслозаливной горловины
2. Болт сливного отверстия

1. Открутите крышку-щуп маслозаливной горловины и извлеките щуп.
2. Протрите щуп насухо и вставьте в отверстие маслозаливной горловины, не закручивая. Аккуратно вытащите щуп и осмотрите его. Уровень масла должен соответствовать верхней отметке на щупе. При недостаточном уровне масла в картере необходимо долить чистое масло до верхней отметки на щупе (что соответствует нижней кромке заливного отверстия). После окончательной проверки, плотно закрутите крышку-щуп маслозаливной горловины.

**ВНИМАНИЕ!**

Мотокультиватор поставляется с завода без масла в воздушном фильтре. Перед запуском в работу необходимо залить чистое моторное масло в нижнюю часть опоры 2 воздушного фильтра (Рис. 18). Подробнее указано в разделе «Обслуживание воздушного фильтра».

**МАСЛО В КОРОБКЕ ПЕРЕДАЧ****ВНИМАНИЕ!**

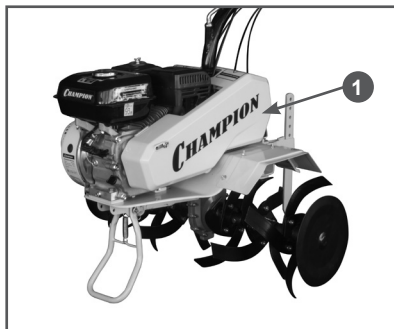
Мотокультиватор поставляется с завода без масла в картере коробки передач. Перед запуском в работу необходимо залить требуемое количество (1,5 л) чистого



моторного масла.

Для смазки коробки передач используйте моторное масло CHAMPION SAE30.

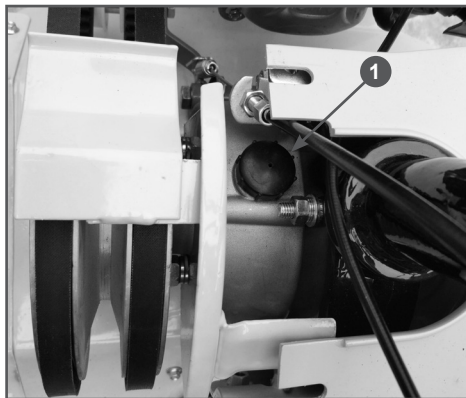
1. Расположите мотокультиватор горизонтально на ровной поверхности.
2. Снимите кожух 1 защитный ремней (Рис. 10).



**Рис. 10 Кожух защитный ремней**

1. Кожух защитный ремней

3. Переведите рычаг переключения передач в положение «R» (Задний ход) (Рис. 15) и открутите пробку 1 маслозаливного отверстия. Пробка находится в верхней части корпуса коробки передач слева от стойки рукояток управления (Рис. 11).



**Рис. 11 Пробка маслозаливного отверстия коробки передач**

1. Пробка маслозаливного отверстия коробки передач

4. С помощью воронки залейте в коробку передач необходимый объем чистого моторного масла рекомендованной вязкости. После этого вставьте в маслозаливное отверстие щуп из комплекта поставки мотокультиватора до тех пор, пока горизонтальная часть ручки щупа не упрется в край отверстия. Извлеките щуп из маслозаливного отверстия и осмотрите его. Уровень масла должен быть по верхнюю метку на щупе. При необходимости долейте масло до требуемого уровня.
5. Закрутите пробку маслозаливного отверстия.
6. Протрите щуп насухо чистой ветошью и уберите его в доступное и надежное место.

**ПРИМЕЧАНИЕ!**

Через каждые 100 часов работы проверяйте уровень масла в картере коробки передач.

**ЗАПУСК ДВИГАТЕЛЯ****ВНИМАНИЕ!**

Перед каждым запуском двигателя обязательно проверять уровень масла в картере.

1. Проверьте уровень масла в картере, воздушном фильтре и уровень топлива в топливном баке.
2. Закройте воздушную заслонку карбюратора. Для этого переведите рычаг управления воздушной заслонкой в крайнее левое положение (Рис. 12). Если двигатель горячий, воздушную заслонку не закрывайте.

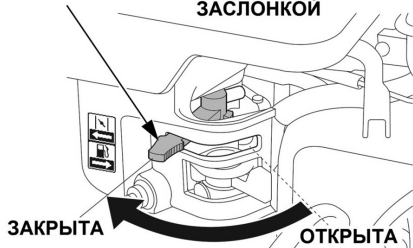
**РЫЧАГ УПРАВЛЕНИЯ ВОЗДУШНОЙ ЗАСЛОНКОЙ**

Рис. 12 Рычаг управления воздушной заслонкой

3. Откройте топливный кран переводом рычага вправо (Рис. 13).

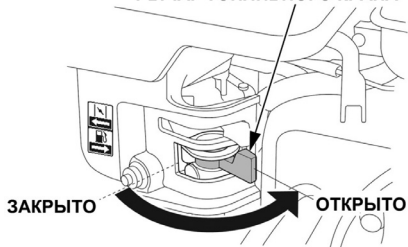
**РЫЧАГ ТОПЛИВНОГО КРАНА**

Рис. 13 Рычаг топливного крана

4. Переведите рычаг газа на 1/3 хода

в сторону положения максимальных оборотов двигателя (Рис. 14).

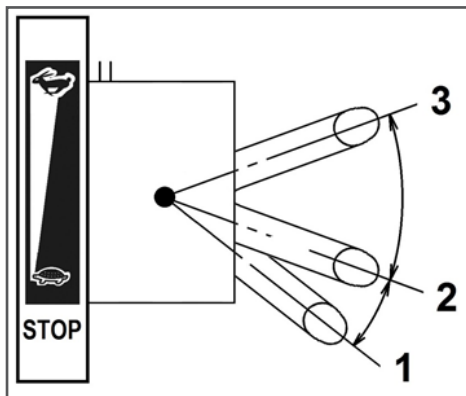


Рис. 14 Рычаг газа (вид сверху)

1. Положение для остановки двигателя
2. Положение холостых оборотов двигателя
3. Положение максимальных оборотов двигателя
5. Проверните коленчатый вал двигателя ручным стартером, пока не почувствуете сопротивление, затем медленно опустите ручку стартера вниз. Снова медленно потяните за ручку стартера, пока не почувствуете, что стартер вошел в зацепление с маховиком, после чего, резко и с усилием потяните за ручку стартера и запустите двигатель. При необходимости повторите. После запуска двигателя медленно и плавно верните ручку стартера на место.
6. По мере прогрева двигателя постепенно открывайте воздушную заслонку. Прогрев двигателя в зависимости от температуры окружающей среды занимает от 1 до 3 минут.

**ВНИМАНИЕ!**

Всегда строго выполняйте пункт «5» во избежание динамического удара на детали стартера и поломки стартера. Не отпускайте ручку стартера резко с верхнего положения, иначе шнур наматается на маховик и произойдет поломка стартера. Отпускайте ручку медленно

во избежание повреждения стартера. Невыполнение этих требований руководства часто приводит к поломке стартера и не подлежит ремонту по гарантии.

## ОСТАНОВКА ДВИГАТЕЛЯ

При возникновении аварийной ситуации, для экстренной остановки мотокультиватора переведите рычаг газа в положение 1 (Рис. 14).

Для остановки двигателя мотокультиватора в нормальном рабочем режиме необходимо выполнить следующие действия:

1. Переведите двигатель в режим холостого хода, для этого переведите рычаг газа в положение 2 холостых оборотов двигателя (Рис. 14) и дайте двигателю поработать примерно 1 минуту.



### ВНИМАНИЕ!

*Не глушите двигатель сразу, так как это может привести к резкому повышению температуры внутри двигателя и, как следствие, к выходу двигателя из строя.*

2. Переведите рычаг газа в положение 1 (Рис. 14).
3. Закройте топливный кран.

## ДВИЖЕНИЕ МОТОКУЛЬТИВАТОРА

Перед началом движения стояночную опору 15 (Рис. 1) переведите в горизонтальное положение.

Мотокультиватор ВС8813 имеет три скорости движения: две вперед, одна назад. Положения рычага переключения передач мотокультиватора показаны на Рис.15.

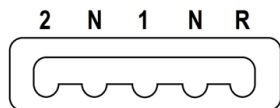


Рис. 15 Положения рычага переключения передач

Максимальная скорость движения мо-

токультиватора ВС8813 на колесах: первая до 4,3 км/ч, вторая до 9,9 км/ч, задняя до 3,1 км/ч.



### ВНИМАНИЕ!

*Перед переключением передачи необходимо рычагом газа перевести двигатель в режим холостого хода.*



### ВНИМАНИЕ!

*Перед включением, переключением или выключением передачи необходимо отпускать рычаг сцепления. Запрещено переключать передачи, если рычаг сцепления нажат.*



### ВНИМАНИЕ!

*Заднюю передачу необходимо включать только после полной остановки вращения фрез (колес).*

Переключение передач:

1. Исходное положение — рычаг переключения передач находится в нейтральном положении (N).
2. Переведите двигатель рычагом газа в режим холостого хода.
3. Переведите рычаг переключения передач в требуемое положение.
4. Если рычаг переключения передач не перемещается в требуемое положение, одновременно, слегка нажимая на рычаг переключения передач в требуемом направлении, немного переместите мотокультиватор вперед или назад. После этого, рычаг переключения передач должен переместиться в нужное Вам положение.

Для того чтобы начать движение мотокультиватора на выбранной передаче быстро и плавно нажмите рычаг сцепления до упора.

Для изменения скорости движения мотокультиватора на каждой передаче пользуйтесь рычагом газа (Рис. 14) (следите, чтобы двигатель не заглох).

Для изменения направления движения потяните рукоятки управления вправо или влево для поворота мотокультиватора направо или направо, соответственно.



### **ВНИМАНИЕ!**

*Во избежание попадания масла в камеру сгорания двигателя, во время работы держите мотокультиватор горизонтально. Наклоны двигателя свыше 15° от горизонтальной плоскости должны быть кратковременными.*

## **ОСТАНОВКА ДВИЖЕНИЯ МОТОКУЛЬТИВАТОРА**

1. Отпустите рычаг сцепления и переведите рычаг переключения передач в нейтральное положение.
2. Дождитесь, пока фрезы остановятся.
3. Переведите двигатель рычагом газа в режим холостого хода.

## **ОБКАТКА МОТОКУЛЬТИВАТОРА**

Первые 5 часов работы мотокультиватора являются временем, в течение которого происходит приработка деталей друг к другу, поэтому на этот период соблюдайте следующие требования:

1. Не используйте мотокультиватор на второй передаче.
2. Не перегружайте двигатель мотокультиватора длительной непрерывной работой на максимальных оборотах коленчатого вала.
3. После обкатки обязательно замените масло в коробке передач и в двигателе. Масло лучше всего сливать пока двигатель и коробка передач еще не остыли после работы, в этом случае масло сольется более полно и быстро. Доливайте масло в соответствии с предписаниями в разделах «Подготовка к работе и эксплуатация», «Замена моторного масла», «Замена трансмиссионного масла».

В случае если двигатель прошел капитальный ремонт, мотокультиватор дол-

жен поработать в течение пяти часов с легкой нагрузкой, после чего следует заменить моторное масло (см. Разделы «Моторное масло», «Замена моторного масла»).

## **КУЛЬТИВАЦИЯ**

Не нажимая рычаг сцепления, переведите рычаг переключения передач в положение «1» (1-я передача), переведите рычаг газа на левой рукоятке мотокультиватора в положение максимальных оборотов двигателя. Быстро и плавно нажмите рычаг сцепления. Фрезы начнут вращаться.

Глубина обработки почвы зависит от положения сошника, чем глубже сошник входит в землю, тем больше глубина обработки. Обработку почвы рекомендуется начинать, вставив палец в одно из средних отверстий сошника. Ширина обработки зависит от количества установленных фрез (двух, четырех или шести). Если происходит увеличение частоты вращения фрез с одновременным уменьшением глубины обработки, нажатием на рукоятки управления заглубите сошник. Если мотокультиватор не движется вперед, а фрезы «зарываются» в землю, слегка приподнимите мотокультиватор за рукоятки.

На твердых почвах и целинных участках обработку производите в несколько приёмов, каждый раз увеличивая глубину обработки заглублением сошника. Этим достигается хорошее дробление комков почвы и обеспечивается наиболее равномерная ее структура. При обработке рыхлой почвы следите, чтобы фрезы не углублялись полностью в почву, вызывая перегрузку двигателя. Легкие и средние почвы рекомендуется обрабатывать на второй передаче (рычаг переключения передач установлен в положении «2»).

При работе на различных почвах требуется выбирать различную частоту вращения фрез, глубину и ширину участка обработки почвы, положение рукояток

управления.

Изменение частоты вращения фрез может осуществляться за счет изменения передаточного числа ременной передачи. Порядок переустановки ведущего шкива описан в разделе 10. ТЕХНИЧЕСКОЕ ОБСЛУЖИВАНИЕ.

Если требуемая глубина обработки не достигается, то произведите регулировку заглубления сошника или снимите одну пару фрез.

На мотокультиваторе предусмотрена возможность поворота стойки рукояток управления по горизонтали в обе стороны. При культивации это позволяет оператору находиться сбоку от мотокультиватора во избежание утаптывания обработанной почвы. Для поворота рукояток управления мотокультиватором необходимо открутить на несколько оборотов ручку 10 регулировки рукояток управления по горизонтали (Рис. 1), повернуть стойку 4 рукояток управления (Рис. 1) на нужный угол и закрутить ручку регулировки рукояток управления по горизонтали до упора.

В процессе обработки почвы простран-

ство между фрезами и корпусом коробки передач может забиваться камнями, проволокой и другими предметами. В этом случае во избежание повреждения мотокультиватора необходимо заглушить двигатель и удалить застрявшие во фрезах предметы. Если в почве будет попадаться много мелких камней или корней, следует уменьшить частоту вращения фрез.

## 10. ТЕХНИЧЕСКОЕ ОБСЛУЖИВАНИЕ

### ВИДЫ РАБОТ И СРОКИ ТЕХНИЧЕСКОГО ОБСЛУЖИВАНИЯ

Для поддержания высокой эффективности работы мотокультиватора необходимо периодически проверять его техническое состояние и выполнять необходимые регулировки. Периодичность технического обслуживания и виды выполняемых работ приведены в Таблице 2. «Виды работ и сроки технического обслуживания».



#### **ПРЕДУПРЕЖДЕНИЕ!**

*Заглушите двигатель и дайте ему остыть перед тем, как выполнять какие-либо работы по техническому обслуживанию. Несвоевременное техническое обслу-*

*живание или не устранение проблемы перед работой, может стать причиной поломки мотокультиватора и не подлежит гарантийному ремонту. Всегда выполняйте проверку и рекомендации по техническому обслуживанию по графику, указанному в данном руководстве.*



#### **ВНИМАНИЕ!**

*При техническом обслуживании и ремонте используйте только оригинальные запасные части CHAMPION. Использование неоригинальных запасных частей, или запасных частей, не обладающих соответствующим качеством, может привести к повреждению мотокультиватора и не подлежит гарантийному ремонту.*

ТАБЛИЦА 2. Виды работ и сроки технического обслуживания

| Виды работ технического обслуживания         |                            | Каждое использование        | 25 часов работы              | Каждые 50 часов | Каждые 6 месяцев или 100 часов | Каждый год или 300 часов | При необходимости |
|--|----------------------------|-----------------------------|------------------------------|-----------------|--------------------------------|--------------------------|-------------------|
| Замена моторного масла*                      | Проверить уровень          | X                           |                              |                 |                                |                          |                   |
|  | Заменить                   | Через первые 5 часов работы | Через первые 25 часов работы | X               |                                |                          |                   |
| Масло в коробке передач*                     | Проверить уровень и долить |                             |                              |                 | X                              |                          |                   |
|  | Заменить                   |                             |                              |                 |                                | X                        |                   |
| Обслуживание воздушного фильтра*             | Проверить                  | X                           |                              |                 |                                |                          |                   |
|  | Очистить                   |                             |                              | X(1)            |                                |                          |                   |
|  | Заменить                   |                             |                              |                 | X(1)                           |                          | X                 |
| Обслуживание фильтра топливного бака*        | Проверить                  | X                           |                              |                 |                                |                          |                   |
|  | Очистить                   |                             |                              | X               |                                |                          |                   |
|  | Заменить                   |                             |                              |                 |                                |                          | X                 |
| Обслуживание фильтра-отстойника карбюратора* | Промыть                    |                             |                              |                 | X                              |                          |                   |
| Регулировка зазоров в клапанах               | Отрегулировать             |                             |                              |                 |                                | X(2)                     |                   |
| Обслуживание топливпровода                   | Проверить/заменить         | X                           |                              |                 |                                |                          | X(2)              |
| Проверка крепежных деталей*                  | Проверить/Подтянуть        | X                           |                              |                 |                                |                          | X                 |
| Обслуживание свечи зажигания*                | Проверить/заменить         |                             |                              |                 | X                              | X                        |                   |
| Обслуживание приводных ремней*               | Проверить/заменить         |                             |                              | X               |                                |                          | X                 |
| Обслуживание фрез*                           | Проверить/заменить         | X                           |                              |                 |                                |                          | X                 |
| Обслуживание колес*                          | Проверить/заменить         | X                           |                              |                 |                                |                          | X                 |

(1) Сервисное обслуживание должно осуществляться более часто, при работе в пыльных условиях.

(2) Данный вид работ необходимо выполнять в авторизованном сервисном центре.

(\*) Данные запчасти и расходные материалы не подлежат замене по гарантии.



### ВНИМАНИЕ!

График технического обслуживания (ТО) применим к нормальным рабочим условиям. Если Вы эксплуатируете мотокультиватор в экстремальных условиях, таких как: работа при высоких температурах, при сильной влажности или запыленности, необходимо сократить сроки ТО.

### Меры предосторожности

Прежде чем Вы приступите к какому-либо техническому обслуживанию или ремонту остановите двигатель. Это исключит возможность несчастных случаев:

1. В выхлопных газах двигателя содержится ядовитая окись углерода. Убедитесь, что в том месте, где Вы работаете с двигателем, хорошая вентиляция.
2. Возможность ожога о горячие части. Дайте двигателю и выхлопной системе охладиться, прежде чем приступить к обслуживанию.
3. Держитесь подальше от движущихся частей, опасность получения травмы. Не запускайте двигатель, если в этом нет необходимости. Ознакомьтесь с руководством прежде, чем приступить к техническому обслуживанию, и убедитесь, что у Вас есть необходимые инструменты, и вы владеете необходимыми навыками.
4. Чтобы исключить возможность пожара или взрыва, будьте осторожны при работе рядом с бензином. Для очистки деталей используйте только невоспламеняющийся растворитель, не используйте бензин. Не курите рядом с деталями связанными с бензином, не допускайте присутствия огня и искр.

### ЗАМЕНА МОТОРНОГО МАСЛА



### ПРИМЕЧАНИЕ!

Рекомендуется производить замену масла на теплом двигателе. Это позволит слить отработанное масло более полно и бы-

стрее.

1. Установите мотокультиватор на ровной горизонтальной поверхности. Если мотокультиватор перед этим работал, после остановки дайте двигателю постоять в течение примерно 5 мин.
2. Очистите от загрязнений зону вокруг маслозаливной горловины. Извлеките крышку-щуп 1 из маслозаливной горловины (Рис. 16) и протрите щуп чистой ветошью.
3. Открутите пробку 3 для слива масла и слейте отработанное масло в подготовленную для этого емкость (Рис. 16).

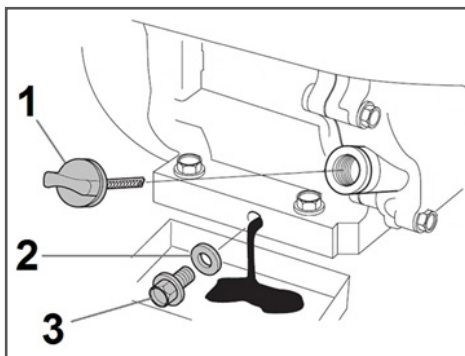


Рис. 16 Замена масла в двигателе

1. Крышка-щуп маслозаливной горловины
  2. Кольцо уплотнительное пробки
  3. Пробка для слива масла
4. Закрутите пробку для слива масла.
  5. Залейте рекомендованное масло до необходимого уровня.
  6. Закрутите крышку-щуп маслозаливной горловины.



### ВНИМАНИЕ!

Своевременно производите замену масла в двигателе. Выход из строя двигателя в результате работы на отработавшем свой ресурс масле, не подлежит ремонту по гарантии.



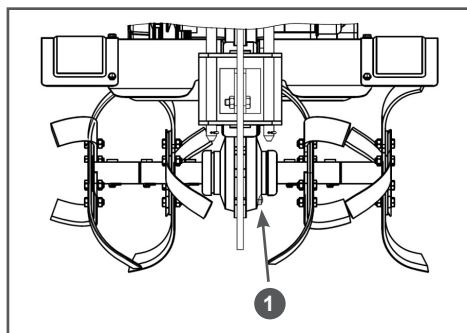
## ЗАМЕНА МАСЛА В КОРОБКЕ ПЕРЕДАЧ



### ПРИМЕЧАНИЕ!

*Рекомендуется производить замену масла в коробке передач сразу же после окончания работы, пока масло в редукторе еще не остыло. Это позволит слить отработанное масло более полно и быстрее.*

1. Установите мотокультиватор на ровной горизонтальной поверхности.
2. Очистите от загрязнений зону вокруг маслозаливного и сливного отверстий.
3. Переведите рычаг переключения передач в положение "R" (Задний ход) и открутите пробку 1 маслозаливного отверстия (Рис. 11).
4. Открутите пробку для слива масла и слейте отработанное масло в подготовленную для этого емкость. Пробка 1 для слива масла находится в нижней части коробки передач справа по ходу движения мотокультиватора (Рис. 17).



**Рис. 17** Расположение пробки для слива масла из картера коробки передач (вид сзади)

1. Пробка для слива масла
5. Закрутите пробку для слива масла.
6. С помощью воронки залейте в коробку передач необходимый объем

чистого моторного масла рекомендованной вязкости. После этого вставьте в маслозаливное отверстие щуп из комплекта поставки мотокультиватора до тех пор, пока горизонтальная часть ручки щупа не упрется в край отверстия. Извлеките щуп из маслозаливного отверстия и осмотрите его. Уровень масла должен быть по верхней метку на щупе. При необходимости долейте масло до требуемого уровня.

7. Закрутите пробку маслозаливного отверстия.
8. Протрите щуп насухо чистой ветошью и уберите его в доступное и надежное место.

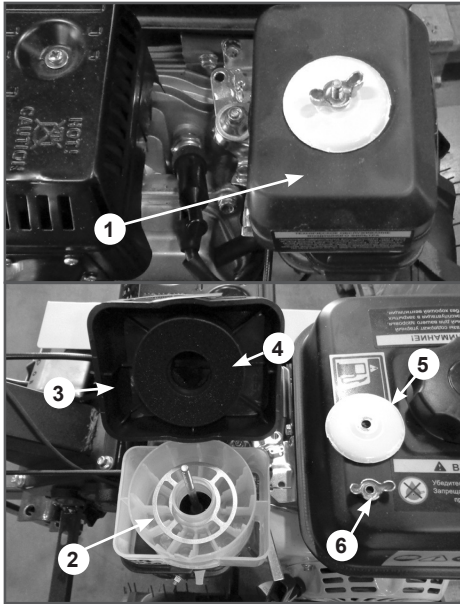
## ОБСЛУЖИВАНИЕ ВОЗДУШНОГО ФИЛЬТРА

Загрязнение воздушного фильтра может препятствовать проходу воздуха для образования воздушно-топливной смеси, снижая производительность двигателя и мотокультиватора. Для предотвращения неисправностей двигателя надо осуществлять регулярное обслуживание воздушного фильтра. При работе в условиях повышенной запыленности воздушный фильтр необходимо обслуживать чаще.

Для обслуживания воздушного фильтра выполните следующее:

1. Открутите барашковую гайку 6, снимите шайбу 5 и крышку воздушного фильтра 3 (Рис. 18).
2. Снимите опору воздушного фильтра 2 и слейте из нее отработанное масло (Рис. 18). Произведите очистку опоры воздушного фильтра.
3. Извлеките из крышки воздушного фильтра поролоновый фильтрующий элемент 4 и проверьте его целостность и чистоту (Рис. 18). При обнаружении поврежденного поролонового фильтрующего элемента необходимо заменить.

- Поролоновый фильтрующий элемент 4 промойте теплым мыльным раствором или раствором не горючей жидкости и, не выкручивая фильтрующий элемент, тщательно его отожмите и просушите.



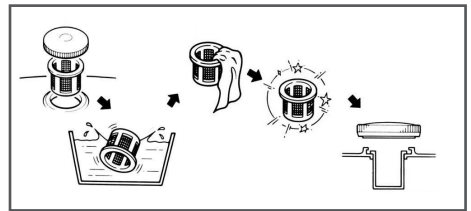
**Рис. 18 Устройство воздушного фильтра**

- Фильтр воздушный в сборе
  - Опора воздушного фильтра
  - Крышка воздушного фильтра
  - Элемент фильтрующий поролоновый
  - Шайба
  - Гайка барашковая
- Установите опору 2 воздушного фильтра на место и залейте в неё чистое моторное масло до верхней отметки «OIL LEVEL» на ее корпусе (около 100 мл).
  - Смочите поролоновый фильтрующий элемент специальным или чистым моторным маслом и, не выкручивая фильтрующий элемент, отожмите излишки масла.
  - Установите на место поролоновый фильтрующий элемент.

- Установите крышку воздушного фильтра, шайбу и закрутите барашковую гайку.

## ОБСЛУЖИВАНИЕ ФИЛЬТРА ТОПЛИВНОГО БАКА

Снимите крышку топливного бака (Рис. 19) и извлеките сетчатый пластмассовый фильтр, расположенный под крышкой топливного бака. Удалите частицы грязи, промойте фильтр и установите его на место. Закройте плотно крышку топливного бака.



**Рис. 19 Обслуживание фильтра топливного бака**

## ОБСЛУЖИВАНИЕ ФИЛЬТРА- ОТСТОЙНИКА КАРБЮРАТОРА

- Установите рычаг топливного крана в положение «ЗАКРЫТО».
- Установите под карбюратор подходящую емкость.
- Открутите сливной болт 1 и слейте топливо из карбюратора (Рис. 20).
- Открутите стакан отстойника 5 и промойте его (Рис. 20).
- Закрутите стакан отстойника и сливной болт.

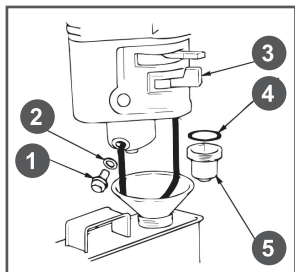


Рис. 20 Обслуживание фильтра-отстойника

1. Болт
2. Шайба
3. Рычаг топливного крана
4. Кольцо уплотнительное
5. Стакан отстойника

## РЕГУЛИРОВКА ЗАЗОРОВ КЛАПАНОВ



### ВНИМАНИЕ!

*Зазоры в клапанах необходимо проверять через каждые 300 часов работы двигателя.*

Впускной клапан:  $0,1 \pm 0,02$  мм (холодный двигатель).

Выпускной клапан:  $0,15 \pm 0,02$  мм (холодный двигатель).

## ОБСЛУЖИВАНИЕ СВЕЧИ ЗАЖИГАНИЯ

Рекомендованная свеча зажигания F7TC или её аналоги (IGP-F7RTC, CHAMPION-RN6YC, NGK-BPR7ES, BOSCH-WR5DC).



### ВНИМАНИЕ!

*Использование для работы двигателя свечи зажигания, отличной по своим параметрам от рекомендованной, может привести к выходу двигателя из строя. В данном случае двигатель не подлежит ремонту по гарантии.*

1. Снимите со свечи зажигания колпачок и удалите грязь вокруг свечи зажигания (Рис. 21).
2. Открутите свечу зажигания свечным ключом.



### ВНИМАНИЕ!

*Никогда не выкручивайте свечу, пока двигатель полностью не остыл – существует опасность повреждения резьбовой части головки цилиндра.*

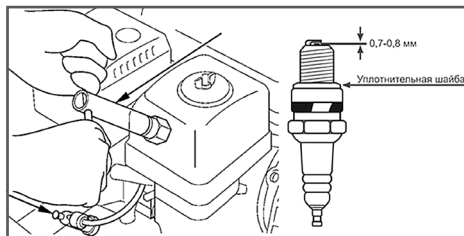


Рис. 21 Обслуживание свечи зажигания

3. Проверьте свечу зажигания, если электроды изношены или повреждена изоляция, замените её.
4. Измерьте зазор между электродами свечи зажигания специальным щупом. Зазор должен быть 0,7-0,8 мм (Рис. 21). При увеличении, или уменьшении требуемого зазора, рекомендуется заменить свечу, так как регулировка зазора может привести к изменению качества искрообразования.
5. Аккуратно закрутите свечу зажигания руками.
6. После того, как свеча зажигания установлена на место, затяните её свечным ключом.
7. Установите на свечу колпачок.



### ВНИМАНИЕ!

*При установке новой свечи зажигания для обеспечения требуемой затяжки, закрутите свечу ключом еще на 1/2 оборота после посадки буртика свечи на уплотнительную шайбу. При установке, бывшей в эксплуатации свечи зажигания, для обеспечения требуемой затяжки закрутите свечу ключом еще на 1/4-1/8 оборота после посадки буртика свечи на уплотнительную шайбу.*



### ВНИМАНИЕ!

Свеча зажигания должна быть надежно затянута. Не затянутая должным образом или чрезмерно затянутая свеча зажигания может привести к повреждению двигателя.

## ОБСЛУЖИВАНИЕ ШИН МОТОКУЛЬТИВАТОРА

Эксплуатация и обслуживание шин мотокультиватора производится с соблюдением обычных правил эксплуатации пневматических шин. Необходимо поддерживать давление в пределах нормы (в диапазоне 0,12-0,18 МПа или 1,2-1,8 кгс/см<sup>2</sup>) в зависимости от характеристик используемых шин и производить ежедневный осмотр колес на наличие повреждений и дефектов. При установке шины нужно ориентироваться на изображение стрелки на боковине шины, которое показывает направление вращения шины. Эксплуатация мотокультиватора с пониженным/повышенным давлением в шинах приводит к их преждевременному выходу из строя.

## ИЗМЕНЕНИЕ ПЕРЕДАТОЧНОГО ЧИСЛА РЕМЕННОЙ ПЕРЕДАЧИ

На мотокультиваторе ВС8813 предусмотрена возможность изменения передаточного числа ремной передачи. Это возможно за счёт перестановки четырехручьевого ведущего шкива на вале двигателя. Для перестановки шкива выполните следующее:

1. Открутите болты и гайки крепления кожуха и снимите кожух 1 защитный ремней (Рис. 10).
2. Зафиксируйте ведущий шкив двигателя от проворачивания и открутите болт крепления шкива.
3. Снимите шкив с вала двигателя и, перевернув его на 180°, снова установите на вал.
4. Установите ремни привода в ручки

большого «D» или меньшего диаметра «d».

5. Зафиксируйте ведущий шкив двигателя от проворачивания и закрутите болт крепления шкива.

На Рис. 22А показана установка ремней в ручки шкива меньшего диаметра «d». На Рис. 22В показана установка ремней в ручки шкива большего диаметра «D».

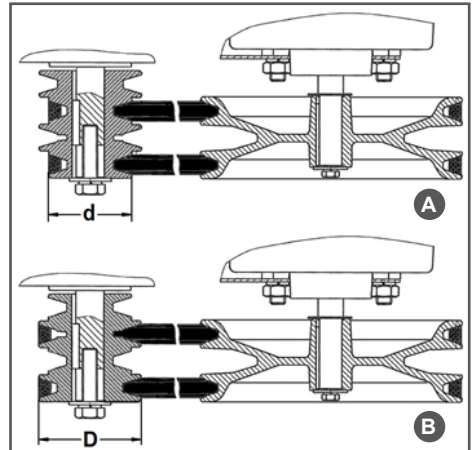


Рис. 22 Изменения передаточного числа ремной передачи

6. Проверьте регулировку троса сцепления, при необходимости отрегулируйте.
7. Установите кожух защитный ремней на место.

## РЕМНИ ПРИВОДА



### ПРЕДУПРЕЖДЕНИЕ!

Никогда не пытайтесь проверить клиновой ремень при работающем двигателе. В случае попадания рук между клиновым ремнем и шкивом возможны серьезные травмы. Всегда используйте защитные перчатки.



### ПРИМЕЧАНИЕ!

Ремень привода необходимо проверять через каждые 50 часов работы.

Проверка клинового ремня:

1. Открутите болты крепления и снимите кожух 1 защитный ремней (Рис. 10).
2. Проверьте состояние каждого ремня. Если ремень протерт, надорван или заметны иные повреждения, он должен быть незамедлительно заменен.

### ЗАМЕНА КЛИНОВЫХ РЕМНЕЙ



### ПРИМЕЧАНИЕ!

Рекомендуется одновременно менять оба клиновых ремня.

Для замены ремня:

1. Снимите ремни со шкивов вала двигателя и коробки передач.
2. Наденьте на шкивы новые ремни.
3. Убедитесь, что ремни и шкивы вала двигателя и вала коробки передач находятся на одной оси (Рис. 23).



Рис. 23 Проверка соосности шкивов

В том случае, если это не так, ослабьте затяжку болтов крепления двигателя и сдвиньте двигатель так, чтобы ремни и шкивы вала коробки передач и вала двигателя находились на одной оси (Рис. 23). Затяните болты крепления двигателя.

4. Установите кожух защитный ремней.

### РЕГУЛИРОВКА ТРОСА СЦЕПЛЕНИЯ

Трос сцепления должен быть отрегулирован так, чтобы при полностью нажатом рычаге сцепления пружина 1 троса сцепления была растянута на 0,5-1 см (Рис. 24А).

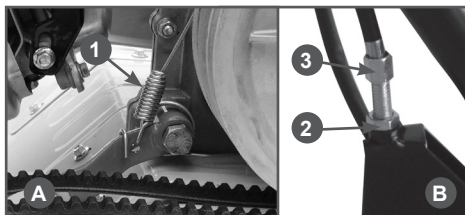


Рис. 24 Регулировка троса сцепления

1. Пружина троса сцепления
2. Стопорная гайка
3. Регулировочная гайка

Если ход троса сцепления не соответствует рекомендациям, ослабьте стопорную гайку 2 и закрутите или выкрутите регулировочную муфту 3 при необходимости (Рис. 24В).

Затяните стопорную гайку 2.

### РЕГУЛИРОВКА ТРОСОВ МЕХАНИЗМА ПЕРЕКЛЮЧЕНИЯ ПЕРЕДАЧ

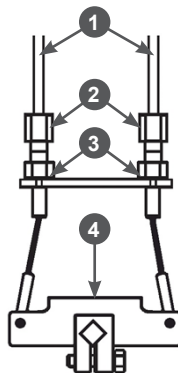
Если в процессе эксплуатации мотокультиватора Вы обнаружили, что переключение передач происходит нечетко, или у рычага переключения передач появился большой свободный ход, необходимо произвести регулировку тросов механизма переключения передач.

Для этого выполните следующее:

1. Ослабьте затяжку контргайки 3 регулировочных винтов тросов 2 (Рис. 25).
2. Установите коромысло 4 механизма переключения передач в нейтральное положение (позиция «N») между 2 и 1 передачами (поверните коромысло 4 против часовой стрелки в крайнее положение, затем поверните его по часовой стрелке на один щел-

чок).

3. Рычаг переключения передач установите в положение «N» между положениями «2» и «1».
4. Регулировочными винтами 2 тросов механизма переключения передач установите небольшое натяжение в тросах, не затрудняющее переключение передач.
5. Проверьте четкость переключения передач при перемещении рычага переключения передач в разных направлениях при разных положениях рукояток управления. Затяните контргайки 3 регулировочных винтов.



**Рис. 25 Тросы механизма переключения передач**

1. Трос механизма переключения передач
2. Винт регулировочный троса
3. Контргайка регулировочного винта
4. Коромысло

## 11. ХРАНЕНИЕ, ТРАНСПОРТИРОВАНИЕ, РЕАЛИЗАЦИЯ И УТИЛИЗАЦИЯ

### ХРАНЕНИЕ

Устройство следует хранить в сухом, не запыленном помещении.

При хранении должна быть обеспечена защита устройства от атмосферных осадков.

Наличие в воздухе паров кислот, щелочей и других агрессивных примесей не допускается.

Устройство во время хранения должно быть недоступно для детей.

Если предполагается, что мотокультиватор не будет эксплуатироваться длительное время, то необходимо выполнить специальные мероприятия по консервации.



### ПРИМЕЧАНИЕ!

*Все работы по консервации проводятся на холодном двигателе.*

1. Слейте топливо из топливного бака и карбюратора (Рис. 20).
2. При необходимости замените масло в двигателе.
3. Открутите свечу зажигания и залейте в цилиндр двигателя примерно 5мл чистого моторного масла. Затем вкрутите свечу зажигания руками на место, но не устанавливайте на свечу зажигания колпачок. Несколько раз плавно потяните за шнур стартера для того, чтобы масло распределилось по цилиндру. Плавно потяните за ручку стартера до возникновения сопротивления. Верните ручку стартера на место. Теперь впускной и выпускной клапаны двигателя закрыты, и цилиндр защищен от коррозии.
4. Затяните свечу зажигания свечным ключом и установите колпачок на свечу зажигания.

5. Очистите ребра цилиндра от загрязнений, обработайте все поврежденные места, и покройте участки, которые могут заржаветь, тонким слоем масла. Смажьте рычаги управления при необходимости универсальной смазкой CHAMPION EP-0.
6. Накройте двигатель плотным материалом, который надежно защитит его от пыли.



### ПРИМЕЧАНИЕ!

*Бензин окисляется и портится во время хранения. Старое топливо оставляет смолистые отложения, которые загрязняют топливную систему и могут быть причиной выхода двигателя из строя. Гарантия не распространяется на повреждения топливной системы или двигателя, вызванные пренебрежительной подготовкой к хранению.*

### ВВОД В ЭКСПЛУАТАЦИЮ ПОСЛЕ ХРАНЕНИЯ

Перед запуском двигателя обязательно проведите предварительный осмотр.

Проверьте соединение движущихся частей, отсутствие поломок деталей, которые влияют на работу двигателя. Если двигатель имеет повреждения, устраните их перед эксплуатацией.

Если топливо было слито во время подготовки к хранению, заполните топливный бак свежим бензином. Если Вы храните канистру с бензином для дозаправки, убедитесь, что она содержит свежий бензин.

Если цилиндр был покрыт маслом во время подготовки к хранению, двигатель после запуска может немного дымить. Это нормально.

## ТРАНСПОРТИРОВАНИЕ

Устройство можно транспортировать любым видом закрытого транспорта в упаковке производителя или без нее с сохранением изделия от механических повреждений, атмосферных осадков, воздействия химически активных веществ. Наличие в воздухе паров кислот, щелочей и других агрессивных примесей не допускается.

Во время погрузочно-разгрузочных работ устройство не должно подвергаться ударам, падениям и воздействию атмосферных осадков.

Условия транспортирования устройства при воздействии климатических факторов:

- температура окружающего воздуха от минус 40 до плюс 40°C;
- относительная влажность воздуха не более 80 % при 20°C.

Передвижение мотокультиватора к месту работы может осуществляться на колесах.

Перемещение мотокультиватора может осуществляться с работающим или заглушенным двигателем. При перемещении мотокультиватора с заглушенным двигателем рычаг переключения передач должен быть в положении «N»

(нейтраль). Перед началом движения стояночную опору переведите в горизонтальное положение.

## РЕАЛИЗАЦИЯ

Реализация устройства осуществляется в соответствии с Федеральным законом «Об основах государственного регулирования торговой деятельности в Российской Федерации» от 28.12.2009 N 381-ФЗ, Правилами реализации товаров в предприятиях, а также иными подзаконными нормативными правовыми актами.

## УТИЛИЗАЦИЯ

Утилизация устройства должна производиться в соответствии с нормами законодательства РФ, в частности Федеральным законом N7-ФЗ от 10.01.2002 «Об охране окружающей среды».

Помните о необходимости охраны окружающей среды и экологии. Прежде чем слить какие-либо жидкости, выясните правильный способ их утилизации. Соблюдайте правила охраны окружающей среды при утилизации моторного масла, топлива, фильтров.



# 12. ПОИСК И УСТРАНЕНИЕ НЕИСПРАВНОСТЕЙ

## НЕИСПРАВНОСТИ ДВИГАТЕЛЯ

| <i>Возможная причина</i>                                       | <i>Метод устранения</i>  |
|--|--|
| <b>Двигатель не запускается</b>                                |  |
| Пустой топливный бак   | Залейте топливо в топливный бак  |
| Не поступает топливо в карбюратор                              | Откройте топливный кран  |
| Некачественное или старое топливо                              | Замените топливо   |
| Выключатель зажигания в положении OFF (Выкл.)                  | Установите выключатель зажигания в положение ON (Вкл.)                                 |
| Воздушная заслонка карбюратора открыта                         | Закройте воздушную заслонку для запуска  |
| Неисправна свеча зажигания                                     | Замените свечу зажигания   |
| <b>Двигатель останавливается</b>                               |  |
| Закончилось топливо  | Залейте топливо в топливный бак  |
| Засорен воздушный фильтр                                       | Проведите техническое обслуживание фильтра   |
| Неправильная работа карбюратора                                | Отрегулируйте или замените*  |
| Неисправна свеча зажигания                                     | Замените свечу зажигания   |
| <b>Двигатель не развивает мощности</b>                         |  |
| Проверьте положение рычагов управления                         | Установите рычаг управления воздушной заслонкой карбюратора в положение ОТКРЫТО        |
| Засорен воздушный фильтр                                       | Проведите техническое обслуживание фильтра   |
| Износ поршневых колец  | Замените кольца*   |
| Неправильная работа карбюратора                                | Отрегулируйте или замените*  |
| <b>Двигатель дымит, выхлопные газы голубого цвета</b>          |  |
| Повышенный износ между стержнем клапана и направляющей втулкой | Замените изношенные детали*  |
| Повышенный износ поршня, цилиндра                              | Замените изношенные детали*  |
| Повышенный износ поршневых колец                               | Замените кольца*   |
| Повышенный уровень масла в картере                             | Слейте излишки масла из картера  |
| <b>Двигатель дымит, выхлопные газы черного цвета</b>           |  |
| Перегрузка двигателя   | Уменьшите нагрузку на двигатель  |
| Засорен воздушный фильтр                                       | Проведите техническое обслуживание фильтра   |
| <b>В картере увеличивается уровень масла, бензин в масле</b>   |  |
| Топливный кран постоянно открыт                                | После остановки двигателя всегда закрывайте топливный кран. Замените масло в двигателе |

| <i>Возможная причина</i>                                       | <i>Метод устранения</i>   |
|--|---|
| <b>Повышенный расход масла</b>                                 |   |
| Повышенный зазор между стержнем клапана и направляющей втулкой | Замените изношенные детали*   |
| Износ цилиндропоршневой группы                                 | Замените*   |
| Засорен воздушный фильтр                                       | Проведите техническое обслуживание фильтра                          |
| Износ маслосъемного колпачка                                   | Замените маслосъемный колпачок*                                     |
| <b>Неустойчивая работа двигателя</b>                           |   |
| Неправильные тепловые зазоры клапанов                          | Проверьте и отрегулируйте*  |
| Неисправность регулятора оборотов                              | Найдите и устраните причину*  |
| Неправильная работа карбюратора, либо его засорение            | Отрегулируйте, прочистите*  |
| <b>Стук в головке цилиндра</b>                                 |   |
| Повышенный зазор в клапанном механизме                         | Отрегулируйте зазор, при большом износе замените изношенные детали* |
| Повышенный зазор между шатуном и поршневым пальцем             | Замените изношенные детали*   |
| <b>Посторонний шум</b>   |   |
| Внутренние повреждения двигателя                               | Обратитесь в сервисный центр  |

## НЕИСПРАВНОСТИ МОТОКУЛЬТИВАТОРА

| <i>Возможная причина</i>   | <i>Метод устранения</i>                                   |
|--|---|
| <b>Мотокультиватор не движется, проскальзывают ремни привода</b>               |   |
| Масло на ремнях или шкиве ременной передачи                                    | Удалите грязь и масло. Замените ремни                     |
| Слишком сильное ослабление ремней  | Отрегулируйте натяжение ремней                            |
| Слишком сильный износ ремней   | Произведите замену ремней                                 |
| <b>Посторонний шум в коробке передач</b>                                       |   |
| Недостаточное количество масла, или качество смазки не соответствует требуемой | Долейте масло до требуемого уровня или произведите замену |
| Изношенный или повреждённый подшипник  | Замените подшипник*                                       |
| Поверхность какой-либо из шестерен износилась или на ней имеются зазубрины     | Произведите ремонт или замену неисправной шестерни*       |
| Один или несколько зубьев какой-либо из шестерен сломаны                       | Произведите замену шестерни*                              |

\*-Указанные работы необходимо выполнять в авторизованном сервисном центре

Если неисправность своими силами устранить не удалось, обратитесь в авторизованный сервисный центр.

Если возникли другие неисправности, не указанные в таблице, обратитесь в авторизованный сервисный центр.



**ПРОИЗВОДИТЕЛЬ  
ОСТАВЛЯЕТ ЗА СОБОЙ ПРАВО  
БЕЗ ПРЕДВАРИТЕЛЬНОГО УВЕДОМЛЕНИЯ  
ВНОСИТЬ ИЗМЕНЕНИЯ В КОМПЛЕКТНОСТЬ,  
КОНСТРУКЦИЮ ОТДЕЛЬНЫХ ДЕТАЛЕЙ  
И УЗЛОВ, НЕ УХУДШАЮЩИЕ КАЧЕСТВО  
ИЗДЕЛИЯ. ПОСЛЕ ПРОЧТЕНИЯ РУКОВОДСТВА  
СОХРАНИТЕ ЕГО В ДОСТУПНОМ  
И НАДЕЖНОМ МЕСТЕ.**

Адреса сервисных центров в вашем регионе вы можете найти на сайте

**[WWW.CHAMPIONTOOL.RU](http://WWW.CHAMPIONTOOL.RU)**

**ИМПОРТЕР:** ООО «Северо-Западная инструментальная компания»  
Адрес: 195009, г. Санкт-Петербург, ул. Комсомола, д.1,  
пом.203

**ПРОИЗВОДИТЕЛЬ:** CHONGQING Hwasdan Machinery Manufacturing  
CO., LTD  
Адрес: Китай, Xipeng Industry Zone, Jiulongpo District,  
Chongqing-401326, China