

CAIMAN

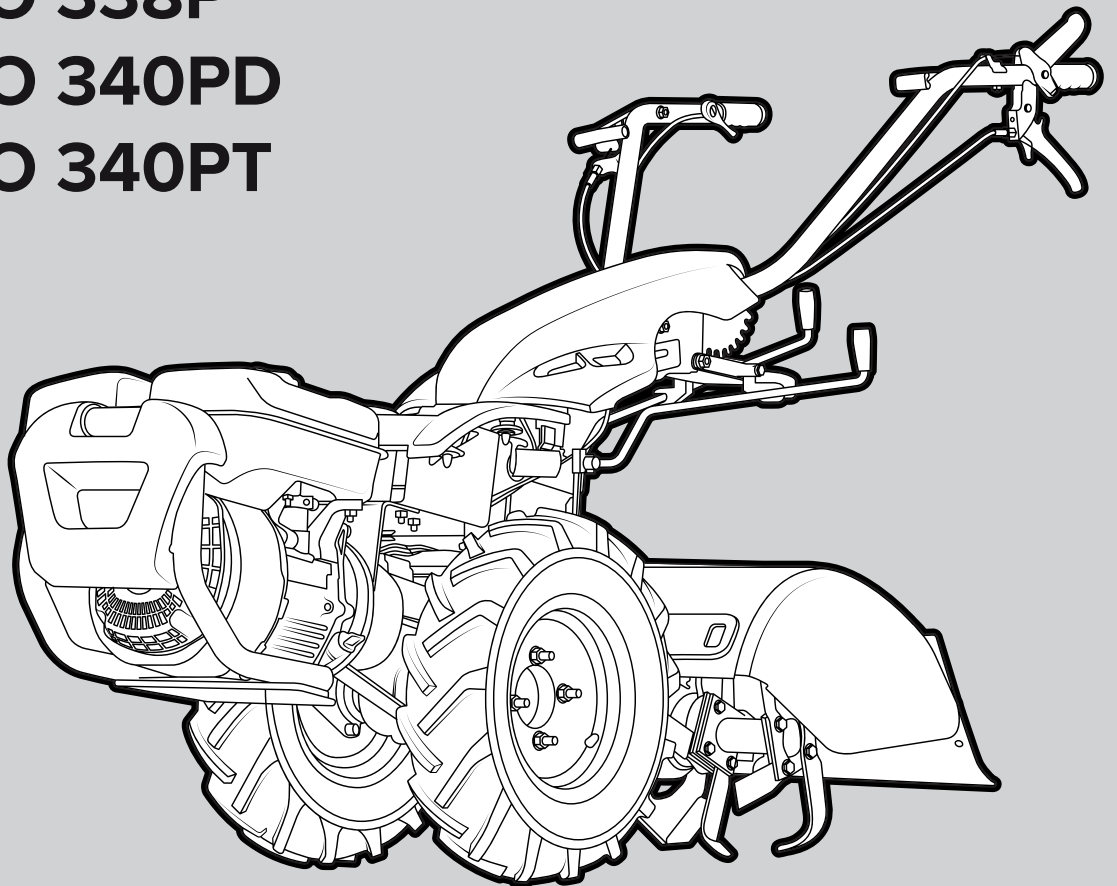
Мотоблок

320 / 330 / 340

ATLETICO 338P

ATLETICO 340PD

ATLETICO 340PT



Инструкция по эксплуатации



Перед тем, как приступить к эксплуатации данного изделия, внимательно прочитайте настоящее руководство

EAC

ВВЕДЕНИЕ

Перед началом работ внимательно прочтите данное руководство. Благодарим вас за приобретение мотоблока Саиман. Настоящее руководство по эксплуатации содержит информацию о правилах пользования и мерах предосторожности при работе с машиной. Для правильного использования важно, чтобы вы полностью прочли и поняли руководство по эксплуатации. После прочтения храните инструкцию в зоне досягаемости.

Внимание:

- Перед использованием данного продукта полностью и внимательно прочтите инструкцию по эксплуатации.
- Если вы одалживаете или передаете кому-либо данный продукт, приложите к продукту настоящую инструкцию по эксплуатации.
- В случае утери или повреждения инструкции по эксплуатации или предупреждающих этикеток незамедлительно закажите дубликат у дилера.
- Настоящая инструкция по эксплуатации содержит информацию о мерах предосторожности при работе с машиной. Прочтите руководство по эксплуатации перед началом работы с продуктом.
- Если у вас имеются вопросы и вам нужна помощь, пожалуйста, обратитесь за консультацией к дилеру.

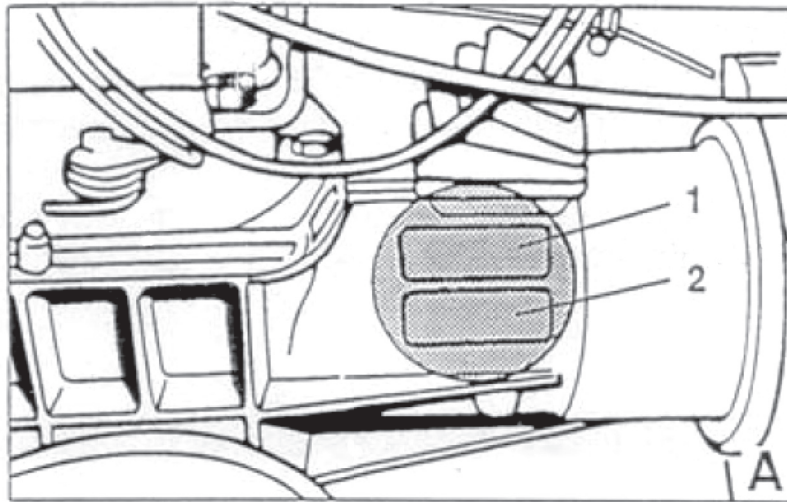
Предупреждение:

- Компоненты и иные технические характеристики подлежат замене в целях модернизации продукта. В случае таких изменений содержание и изображения в данном буклете могут частично не соответствовать реальному продукту.
- Были приложены все усилия, чтобы обеспечить точность содержания данного буклета. Однако, в случае обнаружения ошибки или нехватки информации в описании, изменения не могут быть внесены в документ незамедлительно. Пожалуйста, обратитесь за консультацией к дистрибьютору.

ИДЕНТИФИКАЦИЯ И МАРКИРОВКА

ИНФОРМАЦИЯ ПО ИДЕНТИФИКАЦИИ И МАРКИРОВКЕ МОТОРА:

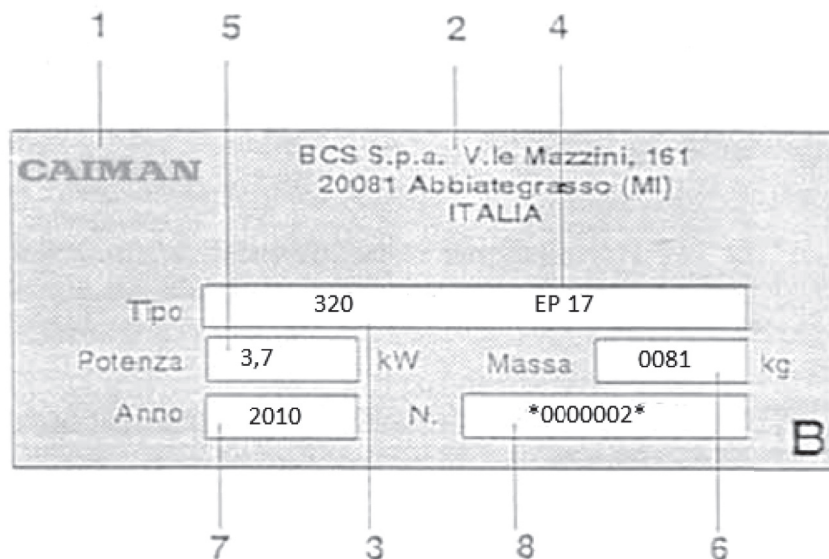
Смотрите руководство по эксплуатации двигателя.



1 - имя производителя и серийный номер; 2 - полезная информация.

ИДЕНТИФИКАЦИЯ МАШИНЫ

Каждая модель машины имеет идентификационный ярлык (рис. В)



1-марка; 2-производитель; 3-модель; 4-мотор; 5-мощность мотора; 6-вес (см. ниже); 7-год изготовления; 8-серийный номер.

Примечание: вес, указанный на идентификационном ярлыке, соответствует весу машины, оснащенной стандартным навесным оборудованием:

МС 320 – с навесным оборудованием культиваторная фреза 52 см.

МС 330 – с навесным оборудованием культиваторная фреза 66 см.

МС 340 – с навесным оборудованием культиваторная фреза 66 см.

Внимание: вес может не соответствовать указанному, если используется другое навесное оборудование.

УСЛОВНЫЕ ОБОЗНАЧЕНИЯ

Изучите символы, используемые в данном руководстве:



ВНИМАНИЕ ОПАСНОСТЬ! – означает, что пользователь должен с большим вниманием выполнять описываемые действия.



ЗАПРЕЩЕНО, НЕ ДЕЛАТЬ – Запрещается выполнять действия, отмеченные данным символом.

ПРЕДУПРЕЖДЕНИЯ

Необходимо использовать машину исключительно для тех целей, для которых она была спроектирована. Следуйте указаниям и объяснениям данного руководства.



Не наклоняйте и не переворачивайте машину, когда в баке есть топливо - топливо является легко воспламеняющейся жидкостью, может произойти возгорание.



Запрещается монтировать оборудование, не рекомендованное производителем.



Разверните руль на 180° в противоположном от навесного оборудования положении.



Не используйте приспособление для быстрой смены навески или другие возможные удлинители вместе с ротационным культиватором, так как они могут позволить культиватору приблизиться к ногам оператора и создать опасную ситуацию.



Машиной должен управлять только один оператор.



Не используйте машину на склонах более 25%.



Если машина и/или соответствующее оборудование должны быть подняты, мы советуем пользователю поставить их на палеты, привязать и поднимать посредством поднимающего устройства грузовика.

ИНФОРМАЦИЯ ПОЛЬЗОВАТЕЛЯ

Двигатель	Бензин			Дизель		
	Показатели модели	LAeq (1)	LwA (2)	(3)	LAeq (4)	LwA (5)
320	82,9/84	(*)	1,3	90,3	108	3,7
330	82,9	(*)	1,3	90,3	108	3,7
340	82,9	(*)	1,3	90,3	108	3,7

(1)(4) LAeq – АКУСТИЧЕСКОЕ ДАВЛЕНИЕ: показатели выражены в эквивалентах дБ.

(2)(5) LwA – АКУСТИЧЕСКАЯ МОЩНОСТЬ: показатели выраженные в дБ.

(3)(6) ВИБРАЦИЯ: среднее квадратное выражение, посчитанное в соответствии с ISO 5349 на ручках; для мотоблоков: на холостом ходу; для мотококос: с работающей косилкой и машиной двигающейся по земле в соответствии с EN 709.1994.

* Когда LAeq ниже, чем 85 дБ, нет необходимости указывать уровень акустической мощности (LwA).



Внимание, опасность: Используя машины, обладающие большим акустическим давлением, больше чем 85дБ, пользователь должен одевать акустические защитные устройства (защиту).

МОТОБЛОКИ СЕРИИ 300

Мотоблоки САИМАН были спроектированы для работы с роторным культиватором (рис.1).

Изменяемая ширина культивации земли; регулируемые ручки; широкий выбор рабочих скоростей и скоростей передвижения, устройства безопасности, сконструированные для предотвращения несчастных случаев во время управления, - безопасность и комфорт оператора являются предметом первостепенной важности.



СБОРКА МАШИН

После извлечения машины из коробки, с помощью инструментов начните сборку, следуя инструкциям:

КОЛЕСА: по направлению к двигателю, если на машину навешивается заднее оборудование (роторный культиватор, плуг и т.д.), и от двигателя, если навешивается фронтальное оборудование (газонокосилка, сенокосилка и т.д.). Давление внутри шин – 1,2-1,5 кг-с/см (см. табл. 1 стр.).

Внимательно читайте инструкции, относящиеся к двигателю: если мотор оснащён воздушным фильтром в масляной ванне, заполните его маслом соответствующего количества и качества до указанного уровня.

Проверьте, чтобы крепёж всех узлов и деталей был хорошо затянут, особенно тот, который закрепляет навесное оборудование на мотоблоке.

ОБЩАЯ БЕЗОПАСНОСТЬ



ВНИМАНИЕ, ОПАСНОСТЬ!

- Научитесь быстро отключать двигатель!
- Ознакомьтесь с командами и правилами эксплуатации машины.
- Будьте готовы к тому, что вам придётся работать в прочной обуви и длинных брюках.
- Перед началом работы уберите все посторонние предметы (камни, металлическую проволоку, бруски и т.д.) с рабочей площади, где будет использоваться оборудование. Изучите все наклейки по правилам безопасности, имеющиеся на машине, и следуйте данным инструкциям при запуске, управлении, заправке топливом или любой операции по техническому обслуживанию машины.
- Обеспечивайте безопасность и занимайте устойчивую позицию, когда работаете. Всегда работайте поперёк склонов и никогда не работайте в гору или со склона. Будьте внимательны, когда меняете направление работы. Никогда не работайте на склонах более 25%.
- Останавливайте двигатель, перед тем как проверить или починить машину; если машина начинает вибрировать сверх нормы, осуществите ее полную проверку.
- Останавливайте двигатель, если оставляете машину и при установке навесного оборудования, а также до того, как заправить ее топливом.
- Всегда проверяйте, чтобы болты и гайки были надёжно закреплены.
- Всегда очищайте машину от травы и грязи, чтобы избежать риска возгорания.

ТОПЛИВО – ЛЕГКОВОСПЛАМЕНЯЮЩАЯСЯ ЖИДКОСТЬ.

- Храните топливо в канистрах, предназначенных для этой цели.
- Всегда заполняйте резервуар в открытом пространстве; не курите во время этой операции.
- Доливайте топливо, когда двигатель остановлен и его температура соответствует температуре окружающей среды.
- Заменяйте выхлопную трубу, когда она изнашивается.

ЗАПУСК ДВИГАТЕЛЯ

- Отключите все командные рычаги до пуска двигателя.
- Держите ноги на безопасном расстоянии от навесного оборудования машины.

ВО ВРЕМЯ РАБОТЫ:

- Работайте днем или при ярком освещении. Выбирайте скорость движения машины так, чтобы идти, а не бежать во время работы.



ЗАПРЕЩЕНО!

- Не используйте машину, когда люди, особенно дети, и домашние животные рядом. Помните, что оператор ответственен за несчастные случаи с людьми и ущерб чужой собственности.
- Никогда не разрешайте детям и необученным лицам управлять машиной.
- Не работайте с машиной босиком или в открытых сандалиях.
- Никогда не используйте машину, если неисправны защитные устройства и устройства безопасности.
- Никогда не приближайте ноги или руки к движущимся частям машины.
- Никогда не поднимайте и не переносите машину с работающим двигателем.
- Не храните машину в закрытых помещениях, если в баке есть топливо. Выделяемые пары могут быть опасны.
- Не меняйте калибровки регулятора оборотов мотора. Если вы заставляете мотор работать на повышенной скорости, риск несчастных случаев возрастает.
- Не снимайте крышку бака и не заливайте топливо, если двигатель работает или ещё не остыл.
- Если часть топлива расплескалась вне машины, не запускайте двигатель, уберите машину с этого места.
- Не запускайте двигатель в закрытых помещениях. Выхлопные газы содержат ядовитый оксид углерода.

КОНТРОЛЬНОЕ ОПИСАНИЕ

См. рисунки на стр.

A Рычаг остановки двигателя красного цвета: останавливает двигатель по завершению работы или когда случаются проблемы.

B Рычаг управления сцеплением.

C Рычаг управления дроссельной заслонкой.

D Рычаг переключения скоростей: положение различных скоростей указано на селекторе.

E Рычаг ВОМ. На двухколёсных тракторах есть устройство безопасности, которое предотвращает одновременное включение роторного культиватора и задней скорости (рис. стр.).

F Пружина для блокировки рычагов сцепления и тормоза.

G Рычаг регулировки высоты руля управления.

H Рычаг для регулировки колонки рулевого управления.

L Рычаг контроля заднего хода. Перед тем, как включить рычаг заднего хода, всегда включайте рычаг сцепления.

N Рычаг блокировки дифференциала.

O Рычаг тормоза R.H. (правый).

P Рычаг тормоза L.H. (левый).

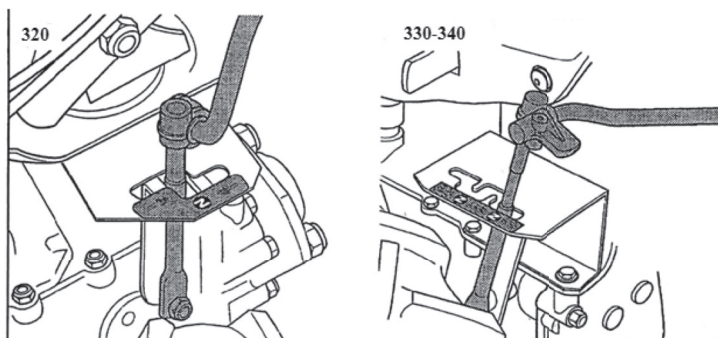


рис. 2

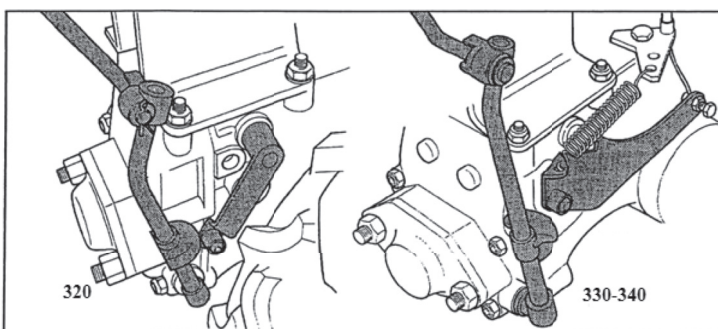


рис. 3

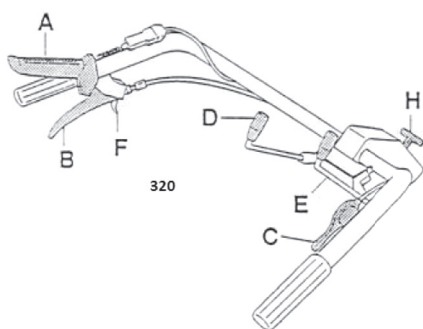


рис. 4

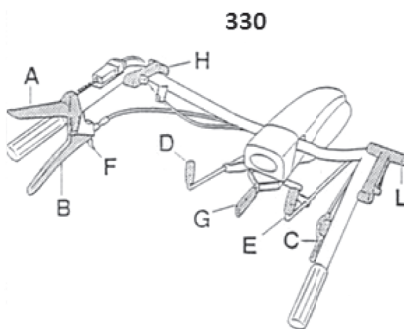


рис. 5

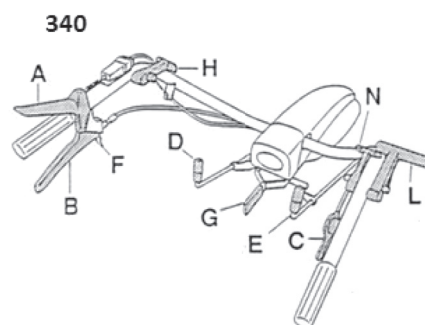


рис. 6

СБОРКА ОБОРУДОВАНИЯ

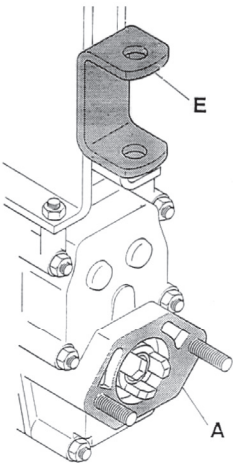


рис. 7

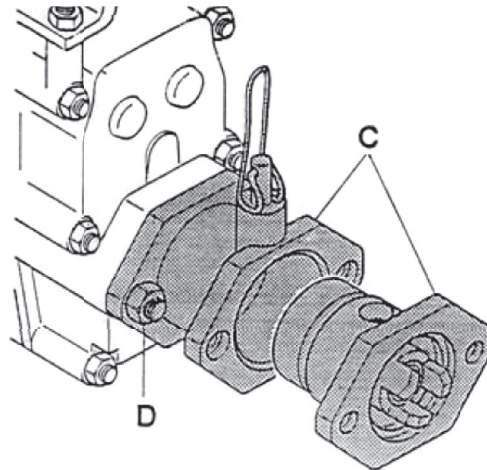


рис. 8

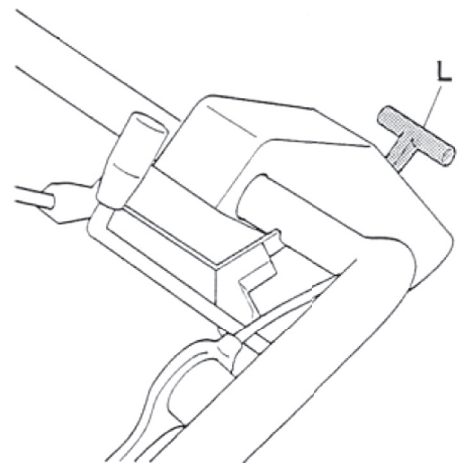


рис. 9

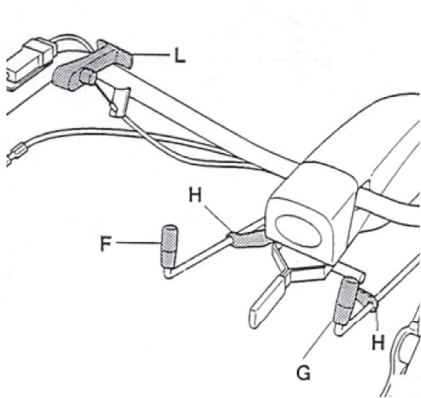


рис. 10

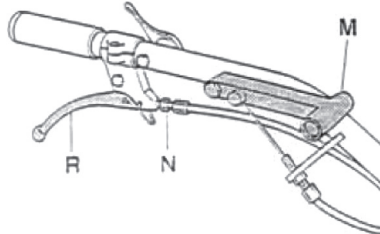


рис. 11

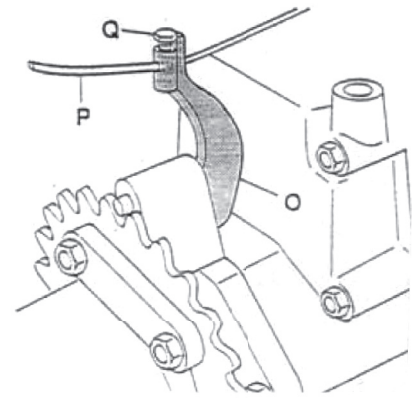


рис. 12

Навесное оборудование монтируется прямо на фланец А (рис.7) или на быстросъемное прицепное устройство С (рис.8). Необходимо, чтобы гайки D (рис.8), которые закрепляют оборудование на машине, были хорошо закручены. Полуприцеп и двуколесная тележка монтируются на буксировочной скобе E (рис.7). Для монтажа косилки, газонокосилки, снегоотбрасывателя и т.д. на двухколёсный трактор, необходимо повернуть руль на 180°. До этого освободите рычаги переключения передач F и включения BOM G из держателя H, потяните рычаг фиксации колонки рулевого управления L и поверните ее на 180°(рис. 9-10). Снова вставьте его после выбора идеальной позиции руля управления. После поворота руля, рычаги могут снова быть выставлены в держатели; когда руль повернут, мотоблок 320 будет двигаться вперёд на задней скорости и назад на первой скорости.

Поскольку мотоблоки 330-340 комплектуются автоматическим реверсом, то если вы повернёте руль управления на 180°, вы получите две передних скорости, которые путём переключения красного рычага M (рис. 11) на руле управления, превращаются в заднюю скорость. Для монтажа боковой косилки необходимо включить рычаг наклона косилки R, расположенный на руле управления, с селективным рычагом O, расположенным на контрольном узле, через тросик P. Закрепив болт Q (рис.12) как следует отрегулируйте тросик путём регулировки винта N (рис.11).

BOM

Это вал отбора мощности с 3-зубьями для передачи вращающего момента. Направление вращения вала - правое, независимо от привода и в зависимости от скорости мотора (965 об/мин при 3600 об/мин мотора). За схемой и измерением фланцев обращайтесь к рис.12/1.

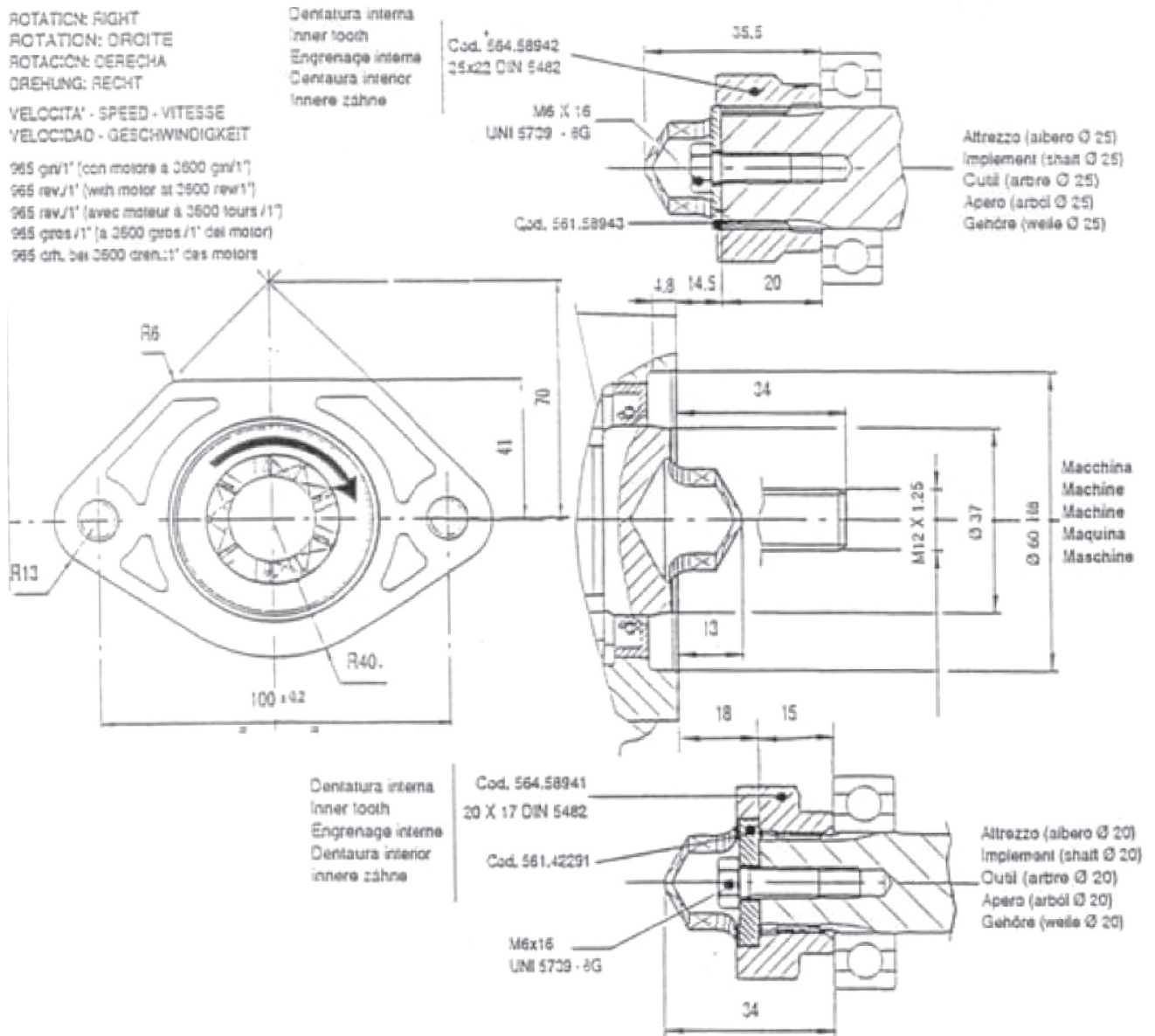
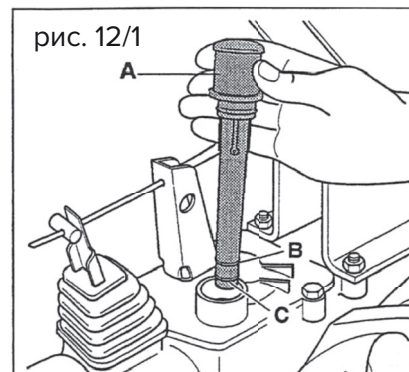


рис. 12/1

ПРОВЕРКА МАШИНЫ ПЕРЕД ПУСКОМ

Проверьте уровень масла, следуя инструкциям, данным в руководстве по эксплуатации двигателя. Для обеспечения правильной смазки, особенно при работе на склонах, уровень масла должен быть на максимуме. Чтобы оно не выливалось, используйте масло такого качества и плотности, которое указано в том же самом руководстве по эксплуатации.

Проверьте уровень масла в коробке передач через масляную пробку **A** (рис.13), убедитесь, что уровень находится между двумя пазами **B** и **C**. Если необходимо, добавьте масло SAE 75W90 или SAE80W90. Заполните бак топливом, используя воронку с сетчатым фильтром, чтобы удалить примеси. Никогда не заполняйте бак в то время, когда работает двигатель. После проведения всех указанных операций машина готова к пуску.



ЧТОБЫ ЗАПУСТИТЬ МАШИНУ

Убедитесь, что рычаг переключения передач и рычаг ВОМ отключены.

1. Выжмите стоп-рычаг А, включите рычаг сцепления В и закрепите их стопорным устройством С
2. На мотоблоках, оборудованных сцеплением Power SAFE, сначала нажимается рычаг сцепления и потом красный рычаг. Необходимо соблюдать такую последовательность даже при не заведенном двигателе, в противном случае можно сломать пружину внутри сцепления. (Рис.14-15). Установите дроссельную заслонку в позицию «наполовину».
3. Начните запускать двигатель, как описано в руководстве по эксплуатации двигателя.
4. Медленно потяните за ручку стартера до тех пор, пока система сцепления не будет задействована, затем рывком потяните, опершись ногой (Рис.16).

Ручка верёвки всегда должна находиться ТОЛЬКО В ОДНОЙ РУКЕ, чтобы предотвратить «переворачивание» мотоблока. Когда двигатель запущен, оставьте его поработать вхолостую в течении нескольких минут, чтобы масло смазало все двигающиеся части.

Захватите рычаг сцепления на ручках. Это позволит фиксирующей пружине освободиться. Не отпускайте полностью стоп-рычаг А (Рис.14-15), иначе двигатель остановится.

Включите и установите ручку переключения скорости на позицию желаемой скорости. Если привод не включается, медленно слегка отпустите сцепление. Когда привод подключится, медленно и до конца отпустите сцепление, пока машина не начнёт работать. Чтобы присоединить управление оборудованием, задействуйте рычаг сцепления и установите рукоятку управления ВОМ в переднюю позицию. Если подключения не произошло тотчас же, слегка отпустите рычаг сцепления и «прочувствуйте» момент включения.

Благодаря устройству безопасности, на мотоблоках невозможно включить заднюю скорость и роторный культиватор одновременно.

ВОМ должен быть отключён до включения задней скорости.

Увеличьте обороты двигателя и медленно полностью отпустите рычаг сцепления, чтобы начать работать. Для остановки двигателя и машины: снизьте скорость, включите ВОМ и переведите рычаг переключения скорости в нейтральную позицию и полностью освободите стоп-рычаг А (Рис.14-15).

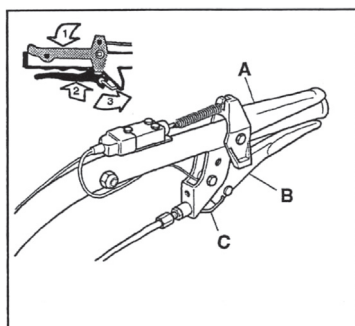


рис. 14

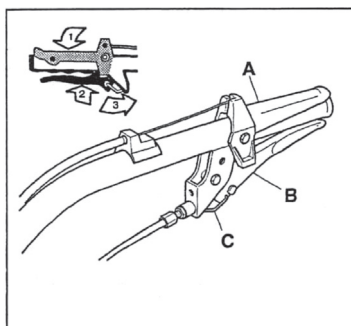


рис. 15

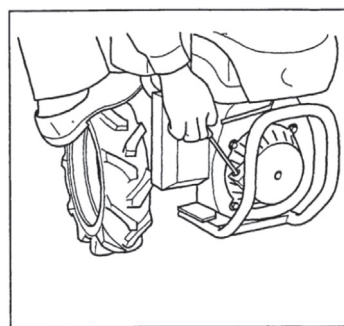


рис. 16

СМАЗКА И ТЕХНИЧЕСКОЕ ОБСЛУЖИВАНИЕ

Правильное техническое обслуживание и смазка поддерживают машину в рабочем состоянии. Машина поставляется полностью смазанная, но перед началом работы обязательно проверьте все уровни масла.

Проверьте, чтобы все болты и гайки были хорошо затянуты, особенно болты **D** (рис.8), которые закрепляют навесное оборудование на машине, гайки, которые закрепляют колеса и те, что фиксируют двигатель. Смажьте скользящие узлы фиксатора рулевой колонки.

СЦЕПЛЕНИЕ (в зависимости от модификации): изначальная позиция рычага **A** (Рис.18) нормальна. По мере износа сцепления этот рычаг будет обретать больший зазор. Необходимо отрегулировать трос, установив рычаг **A** в его изначальное положение путём регулировки устройства **B** и контргайки **C**.

ДВИГАТЕЛЬ: в период между техническим обслуживанием следуйте инструкциям руководства по эксплуатации двигателя.

Проверяйте уровень масла каждые 4 часа работы, меняйте его каждые 50 часов работы. Всегда используйте масло надлежащего качества, как указано в руководстве по эксплуатации двигателя.

Для воздушного фильтра в масляной ванне: если вы работаете в сильно загрязнённых условиях, мойте фильтрующий элемент и добавляйте масло каждые 8 часов. Используйте то же масло, что и для двигателя. Для двигателей, имеющих воздушный бумажный фильтр, необходима очистка этого элемента воздушной струёй или его замена, в случае, если он очень загрязнён.

КОРОБКА ПЕРЕДАЧ: проверяйте уровень масла каждые 50 часов работы: снимите пробку **A** и убедитесь, что при горизонтальном расположении машины масло достигает отметки **B/C** (Рис.17).

Если необходимо, добавляйте масло для коробки передач SAE 80W/90.

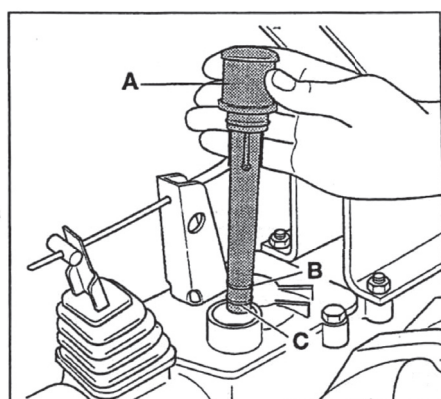


рис. 17

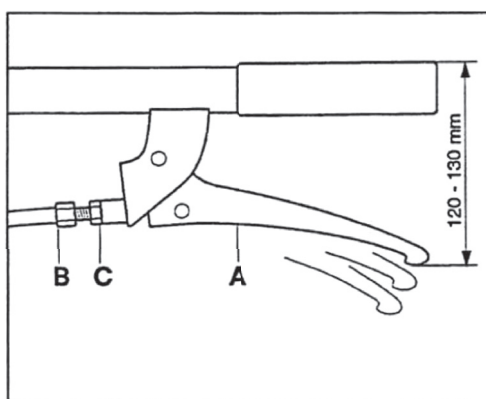


рис. 18

ТЕХНИЧЕСКИЕ ХАРАКТЕРИСТИКИ

Мотоблоки 320, 330, 340.

Двигатель: тип двигателя - четырехтактный бензиновый, количество оборотов в мин.

Сцепление: сухое сцепление с ручным управлением или сцепление гидравлическое POWER SAFE.

Дифференциал: с коническими приводами, с блокировкой, которая монтируется на мотоблоки 330,340.

Руль управления: регулируется по высоте и в боковых направлениях по различным позициям. Может быть переориентирован на 180° у мотоблоков. У моторных косилок он регулируется по высоте.

Коробка передач: редуктор с возможностью изменения скорости движения.

Для передних скоростей машины со стандартными колёсами и оборотами ВОМ, см. таблицу. Для мотоблоков 320,330,340, если вы повернёте перекладину руля управления на 180° по отношению к двигателю, вы получите две скорости, которые при повороте красного рычага, расположенного с правой стороны руля управления, автоматически становятся задними скоростями, кроме 3-й скорости, которая в этой позиции не действует.

Устройство безопасности

Рычаг останова двигателя в комбинации со сцеплением используется для всех машин. В случае возникновения непредвиденных обстоятельств отпустите рычаг останова двигателя - машина немедленно остановится. Невозможно запустить машину, если рычаг сцепления не был выжат и не был зафиксирован рычагом стоп (машина находится на нейтральной скорости в этой позиции). У мотоблоков блокирующий автомат предотвращает одновременное включение задней скорости с роторным культиватором.

В зависимости от выполняемых работ и типа навесного оборудования, вы можете поменять протекторы и тип колёс.

МОДЕЛЬ	1-я	2-я	3-я	4-я	1-я задняя	2-я задняя	3-я задняя	ВОМ
	км/ч	км/ч	км/ч	км/ч	км/ч	км/ч	км/ч	
320 4.00-10	1,05	2,43	11,15		1,10	2,56		990
330 4.00-10	1,05	2,43	11,15		1,10	2,56		990
340 4.00-10	1,14	2,63	3,87	12,8	1,2	2,77	12,8	990

CAIMAN

Посмотрите на рисунки 1, 2, 3, 4.

A рычаг остановки: красный рычаг, останавливает машину, когда отпущен.

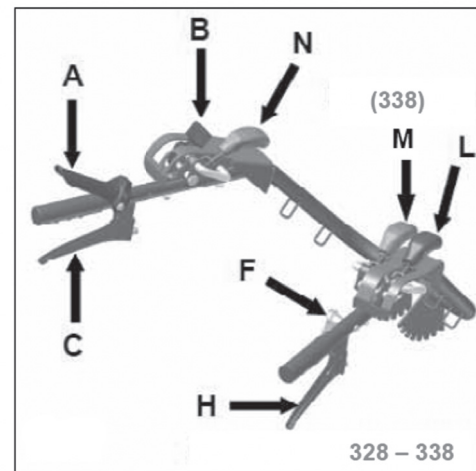
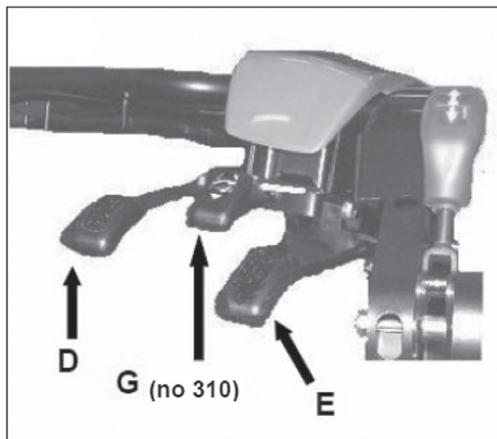
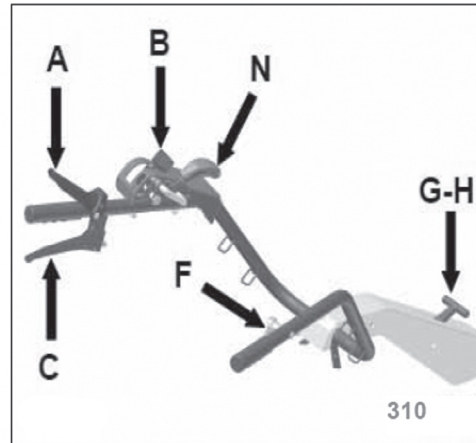
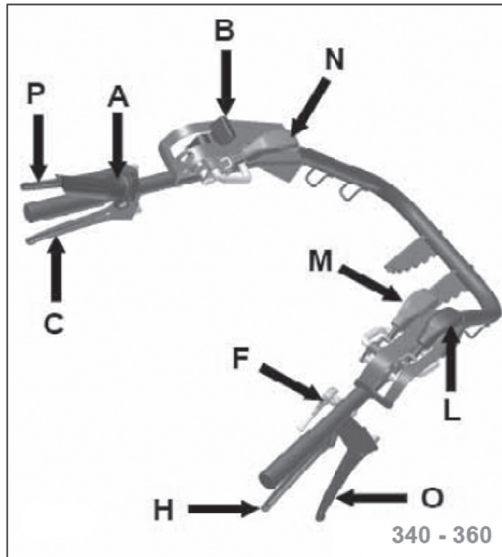
B рычаг остановки двигателя.

C рычаг сцепления.

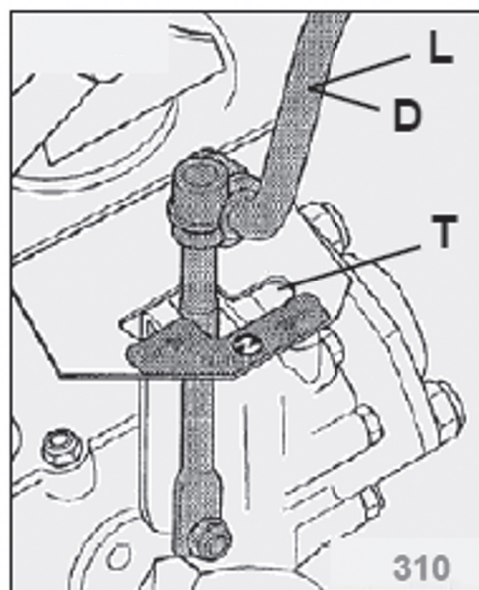
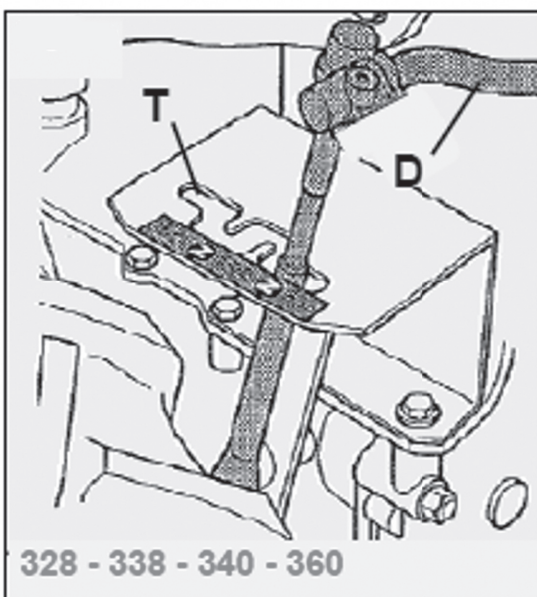
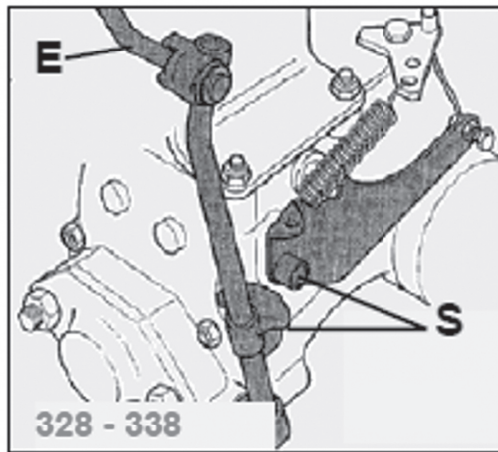
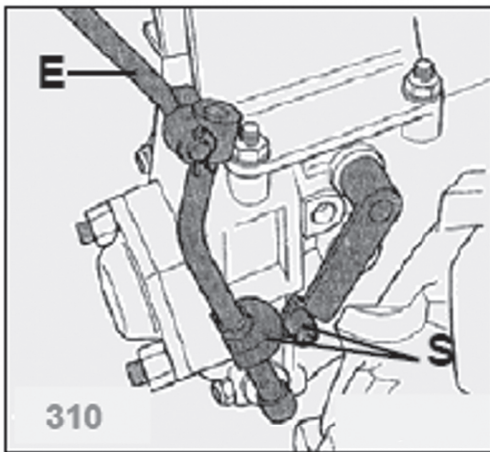
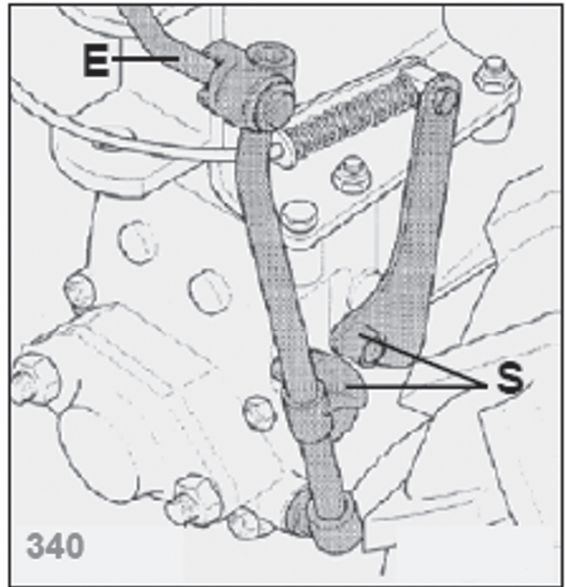
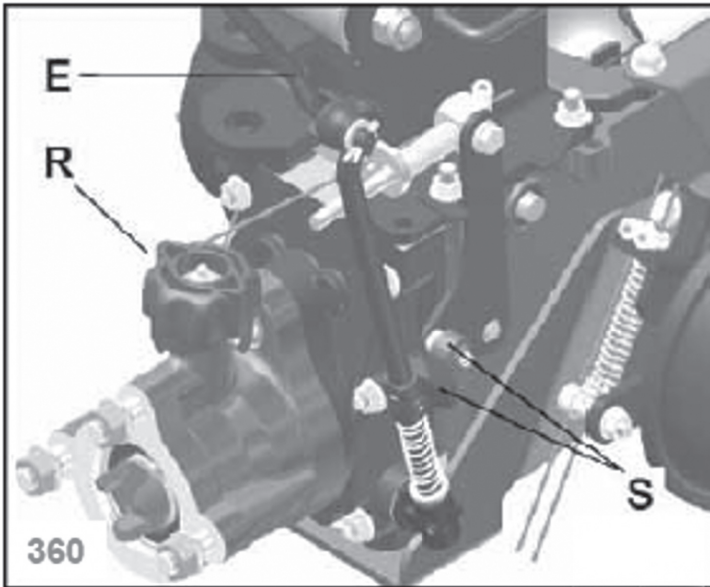
D рычаг контроля скорости. Значение скоростей указано на селекторе.

E рычаг ВОМ; предохранительный механизм **S** предотвращает одновременное включение обратной скорости.

F рычаг дроссельной заслонки.

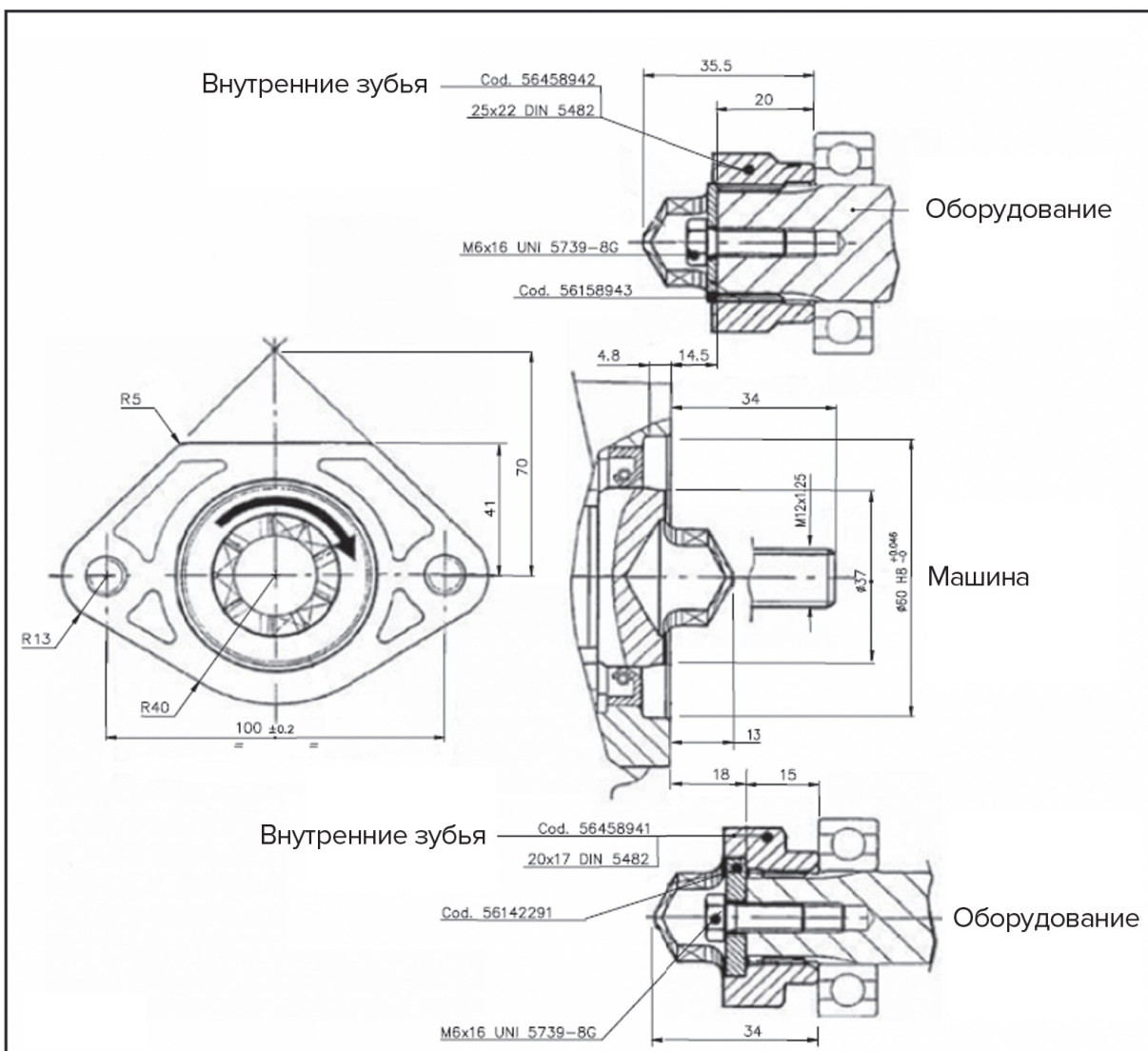
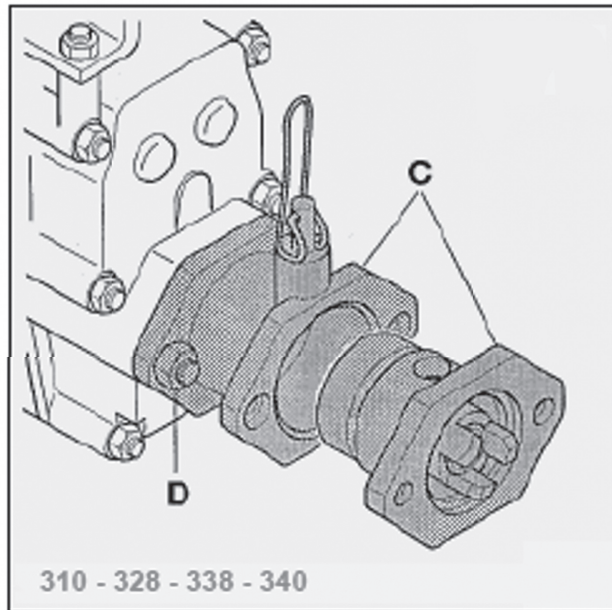
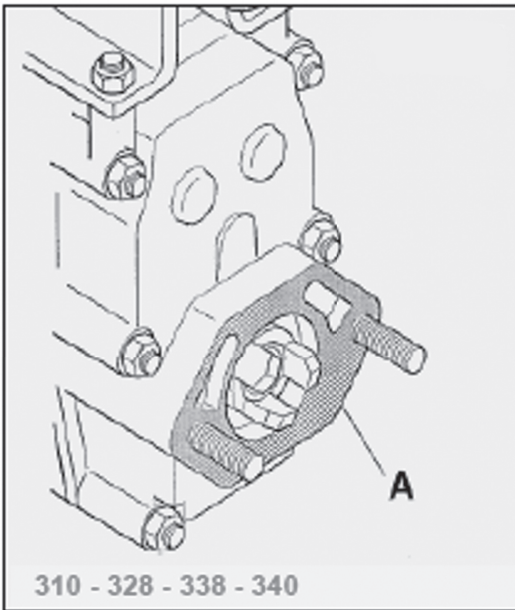


CAIMAN



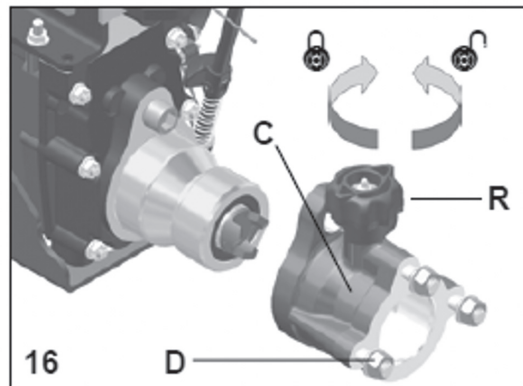
6.1 Для мотоблоков 310, 328, 338, 340

Оборудование устанавливается непосредственно на фланец А (рис.12) или с помощью адаптера С, как показано на рисунке (рис.13).
 Регулировка фланца показана на рисунке 14.

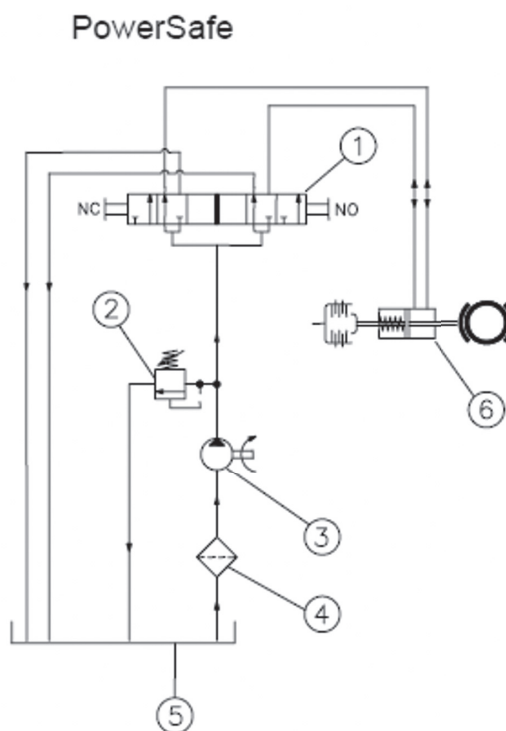


CAIMAN

Своевременное обслуживание позволяет сохранять машину в рабочем состоянии. Машина поставляется с маслом, но перед эксплуатацией необходимо проверить уровень масла. Проверьте затяжку всех болтов и гаек, особенно гайки D (рис.13 и 16), с помощью которых крепят навесное оборудование, гайки крепления колес и крепления двигателя. Смажьте скользящие втулки стопорных рычагов рулевой колонки.



Машина оснащена гидравлическим сцеплением с системой PowerSafe® и обычно не требует обслуживания, за исключением замены масляного фильтра (как показано на рисунке 41). На рисунке 26 показана схема гидравлической системы:



10.2 Двигатель

Интервалы обслуживания указаны в Руководстве пользователя двигателя. Проверьте уровень масла каждые 4 часа работы. Производите замену не раньше чем через 100 часов работы. Используйте масло надлежащего качества, указанного в инструкции по эксплуатации. Воздушный фильтр в масляной ванне: при работе в более запыленной среде производите очистку фильтра чаще, добавляйте масло каждые 8 часов.

CAIMAN

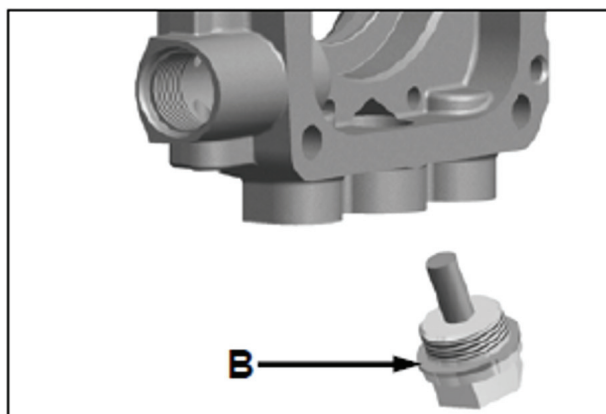
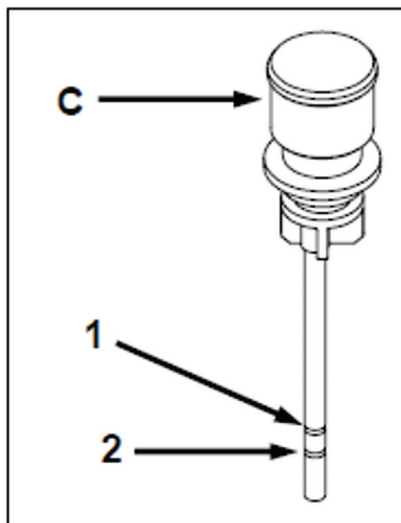
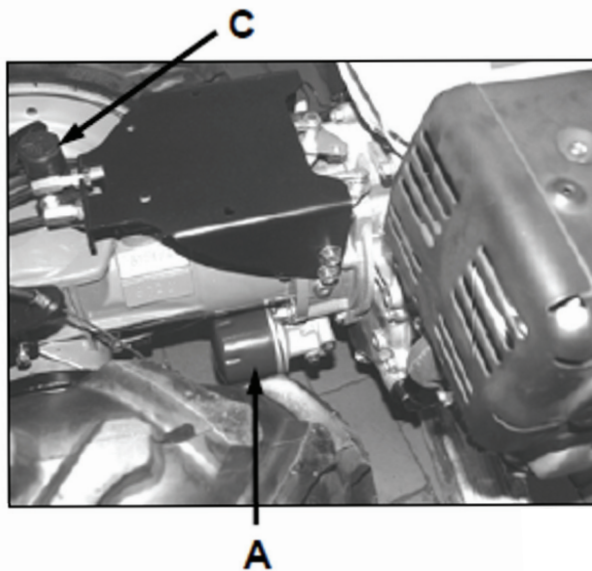
КАЖДЫЕ 100 ЧАСОВ ИЛИ РАЗ В ГОД

Замена масла (2,3 литра для 310 - 328 – 338 и 2,6 литра для 340 - 360),
масляный фильтр **A** (рис.23).

Производите чистку магнита **B** (рис.25), предварительно выкрутив его.

ПРИМЕЧАНИЕ:

Всегда следуйте плану обслуживания.



НАВЕСНОЕ ОБОРУДОВАНИЕ

На мотоблоки Caiman можно установить также следующее навесное оборудование: роторный культиватор, бороздоделатель, плуг, тележки со свободными колёсами и др.

КОМПЛЕКТУЮЩИЕ

Боковая защита для косилки, защита для косилки, утяжелитель косилки, приспособление для быстрой смены навески, ВОМ, колесные цепи, колёсные фиксаторы, регулируемые расширители колёсной базы, поддерживающее колесо для роторного культиватора, колёсный балласт, измельчитель и т.д.

СПЕЦИАЛЬНЫЕ НАВЕСКИ И КОМПЛЕКТУЮЩИЕ

Помимо оборудования и навесок, указанных в этом руководстве, на машины Caiman может устанавливаться специальное оборудование и комплектующие.

Навесное оборудование должно соответствовать размерам и мощности машины.

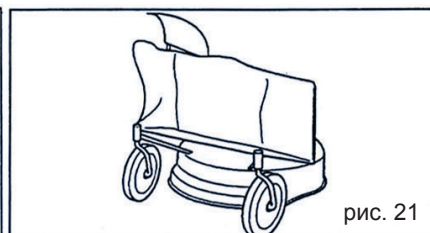
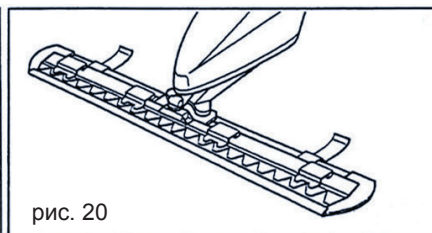
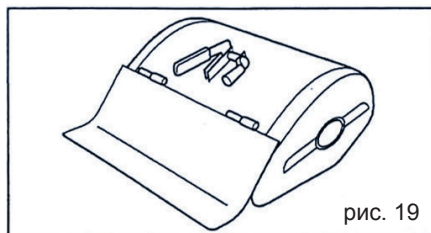
При возникновении вопросов по поводу совместимости оборудования обратитесь к официальному дилеру Caiman.

Возможно устанавливать следующие виды навесного оборудования:

Косилки, формирующие валки, роторные косилки для самоходных тракторов, генераторы, точильные устройства, помпы для орошения, распылители, травосборник, сенокосилки, картофелекопатели, бороздоделатели, циркулярные пилы, ленточные пилы для древесины, гидравлические измельчители для брёвен, механические измельчители для брёвен, сеялки и т.д.

ОБОРУДОВАНИЕ И КОМПЛЕКТУЮЩИЕ

Роторный культиватор (Рис.19); косилка (Рис.20); газонокосилка 56 см (Рис.21)



ПЛУГИ

Устанавливаются плуги двух типов: однолемеховые (Рис.22) и с 180° шарнирным соединением (Рис. 23). Последний тип используется для формирования борозд или культивации.

В зависимости от типа почвы глубина борозды может варьироваться от 15 до 25 см. Для большей глубины необходимо установить пневматические колеса 12”.

Увеличить силу воздействия и глубину вспашки поможет установка балласта.

Для того, чтобы компенсировать разницу в диаметре между двумя колёсами, сцепление А (Рис.23) между плугом и машиной несимметричное.

Для достижения наилучшего результата поверхность формовочной доски должна быть отполированной. В течении первых нескольких часов работы краска на ней может препятствовать очистке земли с формовочной доски. Для того, чтобы регулировать глубину вспашки, используйте винт М (Рис.22-23), который меняет угол плуга по отношению к земле. Поворачивая его по направлению часовой стрелки, вы увеличиваете глубину, в то время как поворачивая его против часовой стрелки, вы ее уменьшаете. Угол наклона плуга регулируется через рычаг L, который контролирует фиксирующий стержень.

ТЕХНИЧЕСКОЕ ОБСЛУЖИВАНИЕ: до того, как оставить плуг на хранение на длительный период, рекомендуется смазать отполированные поверхности лемеха маслом, чтобы предотвратить появление ржавчины.

БОРОЗДОДЕЛАТЕЛЬ, МОНТИРУЮЩИЙСЯ ПОЗАДИ РОТОРНОГО КУЛЬТИВАТОРА

Он делает борозды для посева и орошения и монтируется позади роторного культиватора без снятия крышки. Глубина борозды регулируется путём поднятия (углубления) или опускания (уменьшение глубины) устройства В. Ширина регулируется путём изменения позиции крыльев через соединительные тяги С (Рис.24).

Регулируемый бороздоделатель для мотоблоков 320,330,340 (Рис.25) – это оборудование, специально спроектированное для формирования борозд для посева и орошения. Он монтируется так же как плуги и роторный культиватор к фланцу присоединения оборудования, расположенному в задней части коробки передач.

Позиции двух крыльев В могут меняться, чтобы позволять регулировать ширину борозды от минимум 10 см до максимум 30 см.

Глубина может варьироваться от 10 до 20 см. Регулировка осуществляется путём оперирования соединительными тягами С.

Если приходится работать на очень жёстких почвах, рекомендуется сначала осуществить ее культивацию, а затем использовать бороздоделатель. Результат может быть лучше, если поставить пневматические колеса 12”. Сцепление конусного типа позволяет использовать колеса разных диаметров.

ДВУХКОЛЕСНАЯ ТЕЛЕЖКА

Она может монтироваться (Рис.26) к машине с навешенным роторным культиватором. При этом необходимо переставить рукоятку А. Двухколесная тележка для мотоблоков 320,330,340 фиксируется на машине путём присоединения изогнутого соединяющего устройства С.

Мотоблоки должны быть укомплектованы тормозными устройствами.

ТЕХНИЧЕСКОЕ ОБСЛУЖИВАНИЕ: периодически смазывайте узлы колёс, снимая колеса и заполняя пространство узла трения консистентной смазкой.

ДВУХКОЛЕСНАЯ ТЕЛЕЖКА ДЛЯ РАБОТЫ С МОТОБЛОКОМ 330, АТЛЕТИКО 340PD, 340PT

Эта тележка может быть использована только совместно с косилками и газонокосилками. Машина должна быть экипирована тормозными устройствами.

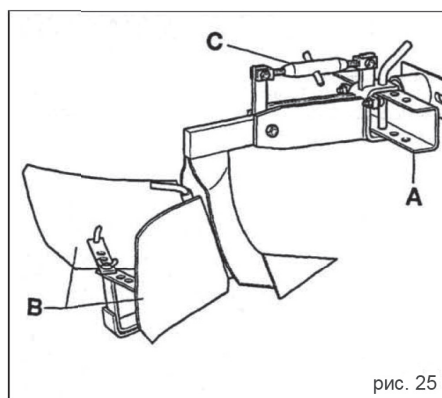
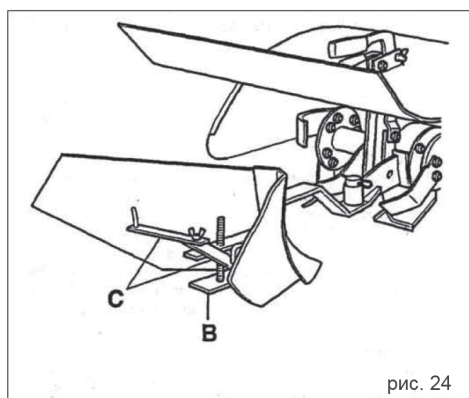
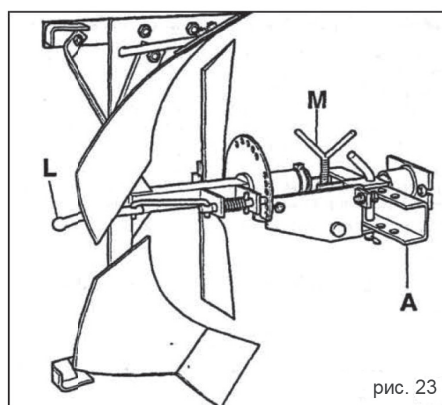
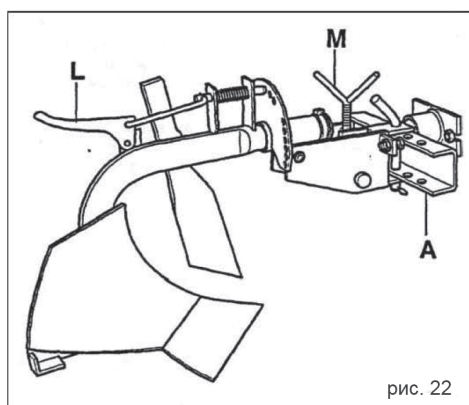
Она монтируется на машину путём установки двух соединяющих устройств А с внешней стороны колёс, цепляющих вилообразные трубки F на узлы В и закрепляющих их пружинными штифтами С (Рис.27).

ТЕХНИЧЕСКОЕ ОБСЛУЖИВАНИЕ: периодически смазывайте узлы колёс, снимая колеса и заполняя пространство узла трения консистентной смазкой.

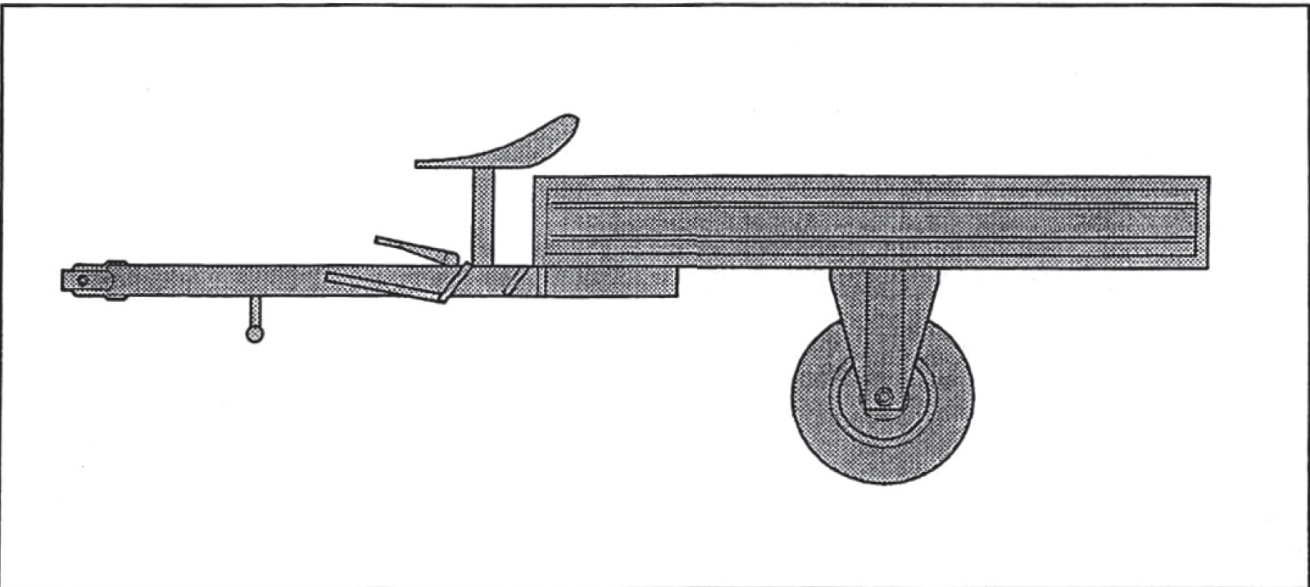
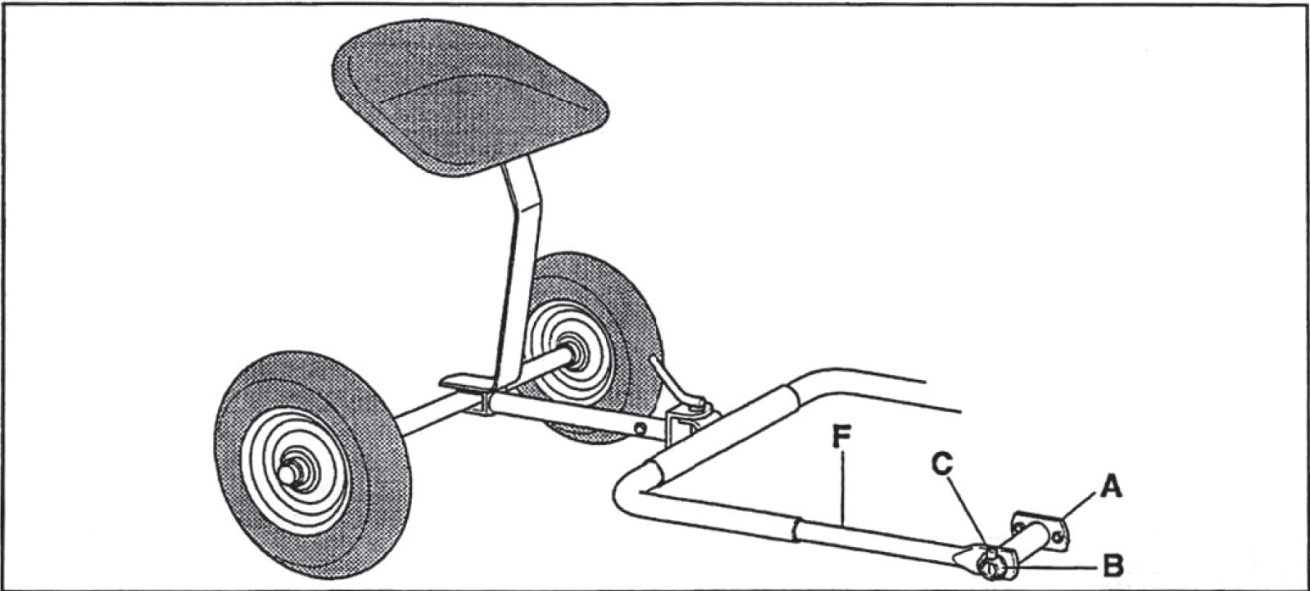
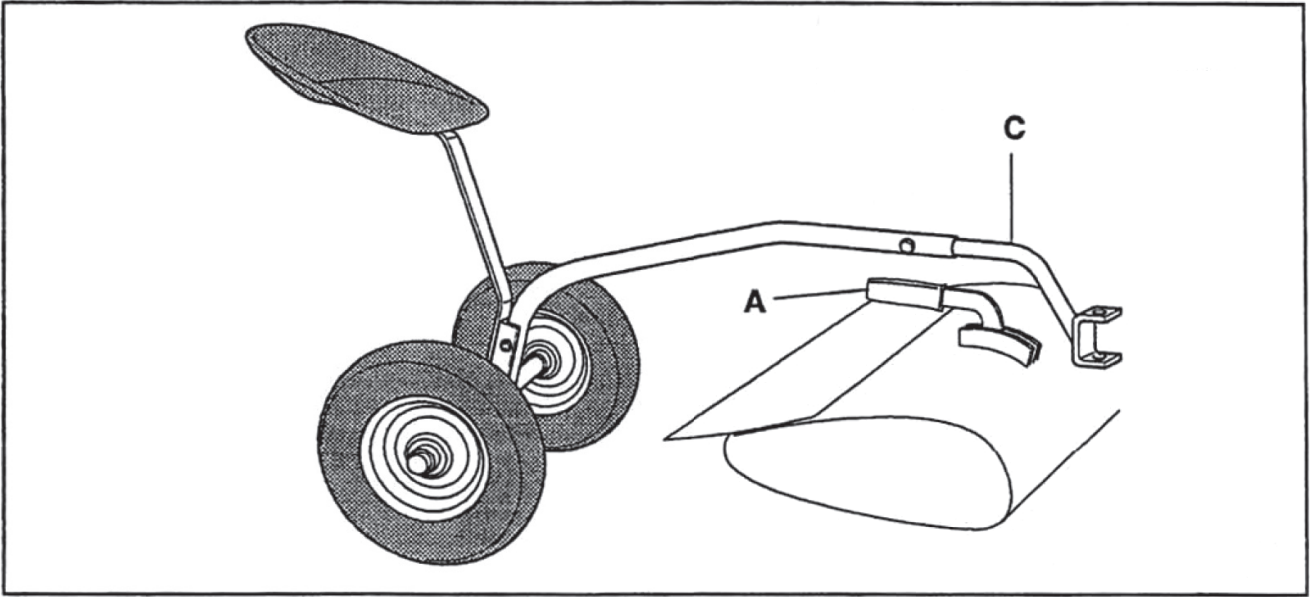
ПРИЦЕП

Прицеп (Рис.28), монтирующийся на мотоблоки САИМАН – очень удобное навесное оборудование для небольших перевозок на ферме. Его наиболее привлекательными сторонами являются лёгкость в управлении, небольшой размер и лёгкое подсоединение к трактору. Прицеп может быть присоединён прямо к трактору без снятия роторного культиватора путём присоединения изогнутого соединяющего устройства С (Рис.26). Ведущими являются передние колеса, т.е. колеса трактора управляемые от руля. Задние колеса монтируются на шариковые подшипники. На задних колёсах установлены два цилиндрических тормозных устройства, контролируемые педалью, расположенные на оси прицепа. Стояночный тормоз контролируется ручным рычагом и действует на задние колеса. Полезная грузоподъёмность прицепа – 400кг.

Размеры кузова 1,50x1,10.



CAIMAN



ПНЕВМАТИЧЕСКИЕ КОЛЕСА

Они особенно удобны для сельскохозяйственных нужд, так как цепкий высокий протектор осуществляет хорошее сцепление машины с поверхностью как на твердой, так и на мягкой почве.

Колеса **3.50-8** и **4.00-8** (Рис.29) не имеют обода с для установки разных протекторов шин. Однако существует возможность поменять протекторы шин путём смены тех же колёс. Колеса **4.0-10**, **5.0-10** и **5.00-12** имеют обод с регулируемыми размерами для разных протекторов шин, который предполагает две возможности сборки с разными протекторами (Рис.30).

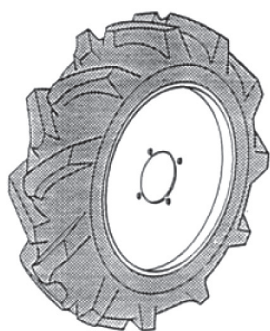


рис. 29

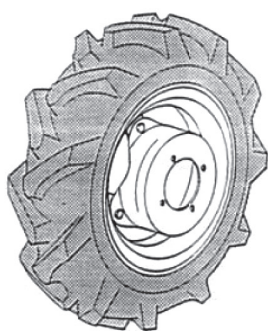


рис. 30

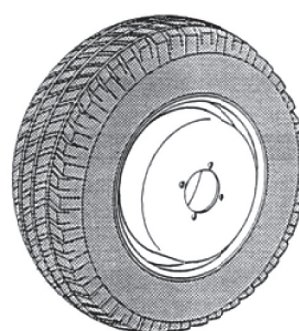


рис. 31

Когда вы работаете с плугами и борозделателями, рекомендуется монтировать колеса большего диаметра. Их больший диаметр и их более высокий протектор увеличивают сцепление с землёй и их тягу. Эти колеса могут использоваться и с другим оборудованием: газонокосилками, косилками и т.д. путём закрепления на ВОМ коробки передач удлинителя или приспособления для быстрой смены навески крючка, чтобы предотвратить взаимодействие между колёсами и оборудованием. При работе с газонокосилками с травосборниками, возможен монтаж колёс типа GARDEN (Рис.31) 20x8.00-10 ST, которые удобны для работы в парках и садах, т.к. не повреждают травяное покрытие. См. табл.1.

СТАЛЬНЫЕ КАРКАСНЫЕ КОЛЕСА

Эти колеса специально спроектированы для использования на мотоблоках при работе роторным культиватором на твёрдых почвах. Поперечины по периметру колеса проникают в землю, обеспечивают хорошее сцепление машины с землёй и предотвращают скольжение. Каркасные колеса выгодно использовать только в этих условиях. В других случаях лучше использовать пневматические колеса, которые, если не стоит острая проблема сцепления с почвой, обеспечивают машине более устойчивую тягу и формируют гибкий демпфер между ней и поверхностью почвы. Эти колеса доступны с диаметром 43 см. (Рис. 32).

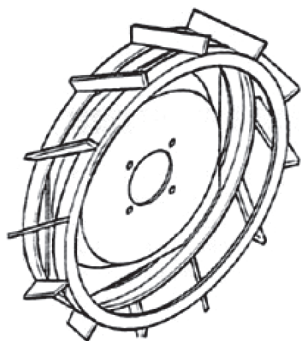


рис. 32

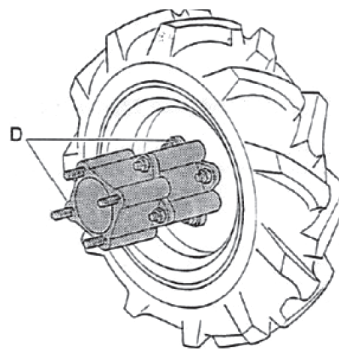


рис. 33

РАЗДВИЖНЫЕ КОЛЕСА

Колеса **4.00-8** и **4.0-10** могут быть раздвинуты путём монтирования двух 6-сантиметровых расширителей D (Рис.33) между двумя колёсами (см. Расширители колёсной базы).

РАСШИРИТЕЛИ КОЛЕСНОЙ БАЗЫ

Эти расширители используются для увеличения ширины колеи и таким образом повышают устойчивость машины на наклонных поверхностях. Они монтируются между колёсами и ступицами и расширяют колею на 6см с каждой стороны. Они необходимы для установки на колеса 5.00-12 при их монтаже на мотоблок 320 (Рис.34).

БАЛЛАСТ ДЛЯ КОЛЕС

Балласты используются, чтобы сделать машину тяжелее и таким образом получить более высокую тяговую силу. Они могут быть использованы при пахоте или формировании борозд. Они должны фиксироваться на ступицах колеса с помощью двух из четырёх узлов, закрепляющих колеса (Рис.35).

БАЛЛАСТ ДЛЯ КОСИЛКИ (12КГ)

Этот балласт используется для балансировки косилки без монтирования удлинителя (Рис.36).

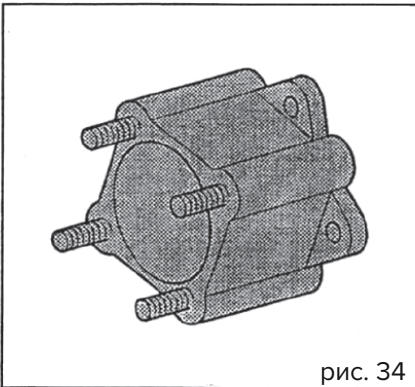


рис. 34

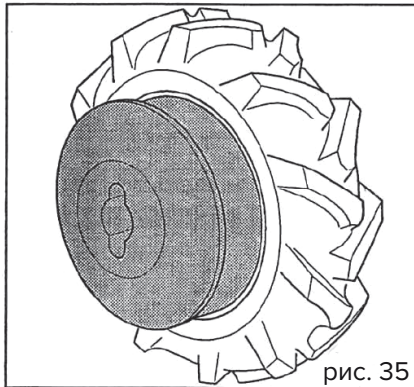


рис. 35

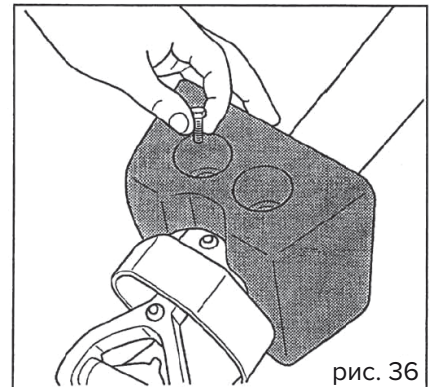


рис. 36

ИЗОГНУТОЕ СОЕДИНИТЕЛЬНОЕ УСТРОЙСТВО (ДЛЯ 320-330)

Изогнутое соединительное устройство – это комплектующая деталь, используемая на мотоблоке для двухколесной тележки или прицепа без снятия роторного культиватора. Эта трансмиссия крепиться к двухколесной тележке или прицепу с помощью болта А (Рис.38).

ПОДДЕРЖИВАЮЩЕЕ КОЛЕСО ДЛЯ КУЛЬТИВАТОРА

Это колесо очень удобно для использования, когда машина перемещается на большие расстояния, потому что оно поддерживает культиватор над землёй и таким образом облегчает транспортировку (Рис.37).

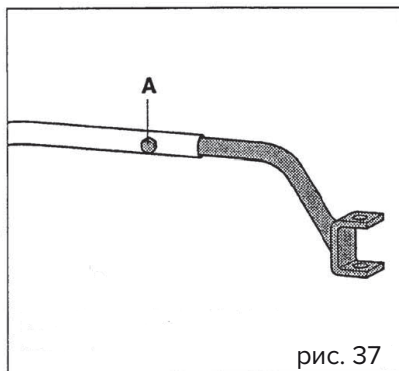


рис. 37

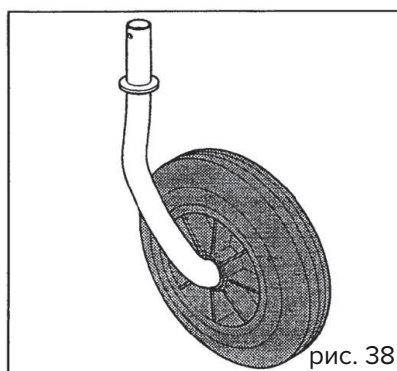


рис. 38

ФРОНТАЛЬНАЯ ЗАЩИТА ДЛЯ КОСИЛКИ



Рекомендуется использовать фронтальную защиту каждый раз, когда осуществляется транспортировка, косилка помещается на хранение (Рис.39).

БОКОВЫЕ ЗАЩИТНЫЕ УСТРОЙСТВА ДЛЯ КОСИЛКИ

Их назначение состоит в том, чтобы не допускать повреждения лезвий о препятствия и камни, а также предотвратить уничтожение расположенных вблизи растений, когда лезвия выходят за пределы несущего вала при работе. Они должны быть закреплены на концах косилки; на фронтальную косилку, устанавливайте защиту **A** (Рис.40), на косилки с низкой резкой и средними режущими пальцами устанавливайте защиту **B** (Рис.41).



Они также могут быть использованы в качестве устройств, предотвращающих несчастные случаи.

ПРИСПОСОБЛЕНИЕ ДЛЯ БЫСТРОГО НАВЕШИВАНИЯ ОБОРУДОВАНИЯ

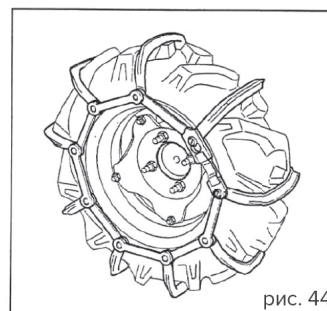
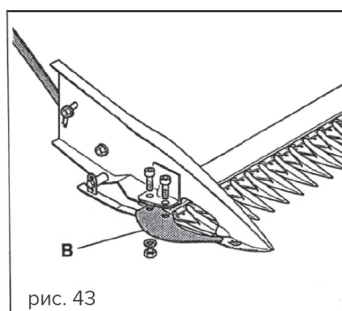
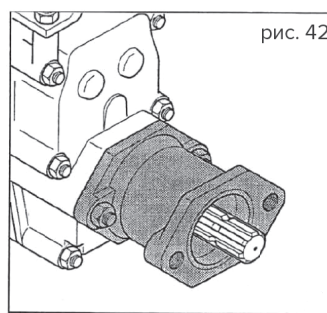
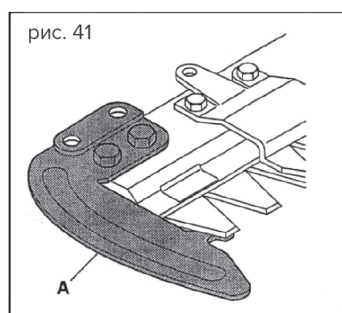
Позволяет быстро менять навесное оборудование на машине. Он состоит из двух частей: соединительной муфты **A**, которая монтируется на машину, и ответной части **B**, которая вставляется в соединительную муфту при навеске оборудования. Привязка осуществляется штифтом **G**. Всегда держите деталь **B** и соединительную муфту **A** смазанными консистентной смазкой, чтобы сделать сборку и разборку лёгкой (Рис.42).

СТАНДАРТНЫЙ ВАЛ ОТБОРА МОЩНОСТИ D=35

Этот ВОМ крепится на ВОМ машины как дополнительная деталь оборудования, выводит 35 миллиметровый расщепленный вал с тем же размером ВОМ мотоблоков, в соответствии со стандартами DIN 9611. С помощью этого вала вы можете управлять шкивами, универсальными муфтами и многими другими инструментами (Рис.43).

ЦЕПИ ПРОТИВОСКОЛЬЖЕНИЯ

Они изготавливаются из металла. При креплении на колеса, они в значительной степени улучшают коэффициент трения между колесом и опорной поверхностью (Рис.44).



ТОРМОЗНОЕ УСТРОЙСТВО

Для мотоблоков 320-330:

Для того, чтобы осуществить монтаж тормозного устройства на машину, совершите следующие действия:

- 1) Открутив четыре гайки, снимите правое колесо.
- 2) Снимите держащую ступицу колеса **M** (Рис.45) путём откручивания центральной гайки **D**. Ударьте пластиковым молотком по самой гайке, чтобы освободить ее от конической соединительной муфты.
- 3) Установите алюминиевую поддержку **S** (Рис.46) поставляемую вместе с тормозами, напротив корпуса коробки передач и закрепите ее на последней винтами в трёх имеющихся для этой операции отверстиях в картере. Теперь четыре поддерживающих отверстия для тормозного устройства доступны, как показано на рисунке.
- 4) Осуществите монтаж двух полудисковых тормозных башмаков **A** и **B** (Рис.45) путём закрепления их с помощью четырёх винтов. Открытый рычаг дисков **L** должен находиться в горизонтальном положении.
- 5) Осуществить монтаж двух тормозных башмаков **F**.
- 6) Разберите ступицу колеса **M**, путём снятия конического ключа. Смонтируйте колёсный барабан **T** (Рис.47).
- 7) Смонтируйте рычаг управления **A** (Рис.48). Установите его так, чтобы он блокировал перекрёстный винт. Демонтируйте ручку.
- 8) Смонтируйте тормозной тросик и оболочку, закрывающую тросик в зажим **R** (Рис.47), который вставлен в контрольный рычаг **L** открытого тормозного башмака.
- 9) Отрегулируйте управление, оперируя винтом остановки оболочки на рычаге управления **A** (Рис.48).

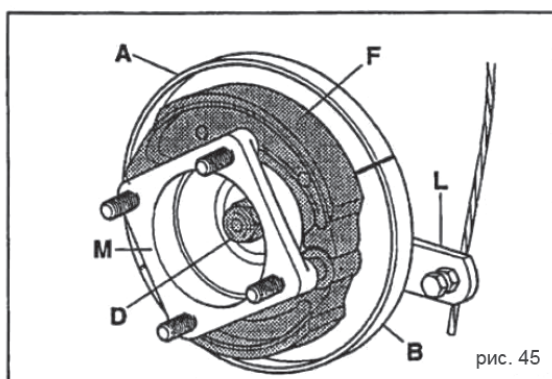


рис. 45

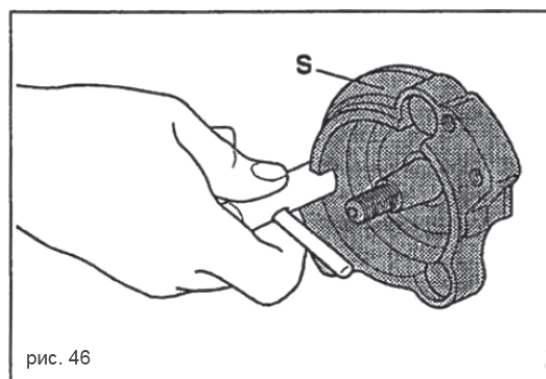


рис. 46

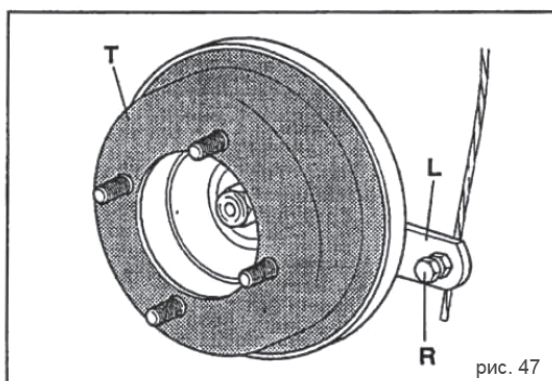


рис. 47

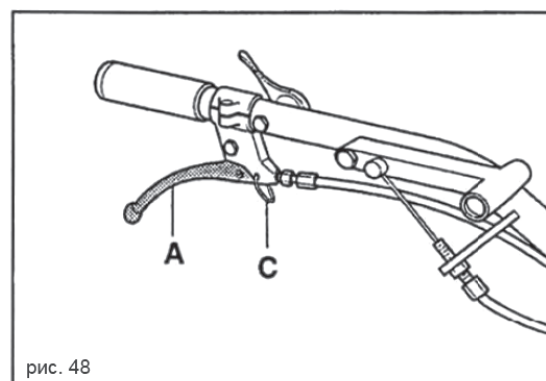


рис. 48

Для того, чтобы использовать тормоза в качестве парковочных, закрепите рычаг руля управления в открытой позиции, используя крючок **C** (Рис.48).

Для модификации 330-340 также доступны барабанные тормоза с независимым контролем на каждое колесо.

Для осуществления сборки, пожалуйста, пользуйтесь пунктами 4-9.

НЕИСПРАВНОСТИ И ИХ УСТРАНЕНИЕ



Не осуществляйте никаких операций по техническому обслуживанию с работающим двигателем.

1) Бензиновый двигатель не запускается.

Осуществите следующие проверки в указанном порядке:

- Топливный бак должен быть заполнен, по крайней мере на половину.
- Кран топлива открыт.
- При пуске холодного двигателя воздушная заслонка должна быть закрыта.
- Топливо доходит до карбюратора.
- Вентиляционное отверстие в крышке топливного бака не должно быть забито.
- Фильтр карбюратора чист.
- Жиклёры карбюратора должны быть очищены; отвинтите их, чтобы это проверить, и если они грязные, почистите их струёй воздуха.
- Проверьте свечу зажигания; извлеките свечу, присоедините ее к проводу, дотроньтесь металлической частью свечи до металлической части машины и поверните блок, как будто запускаете мотор; если нет искрового разряда между электродами свечи, проверьте, хорошо ли закреплены соединения провода; если ток все ещё не доходит до электродов, поменяйте свечу.
- Если мотор все-таки не запускается с новой свечей зажигания, неполадки следует искать в системе зажигания, конденсатре, катушке и др. частях; рекомендуется обратиться в ближайший сервисный центр.

2) Дизельный двигатель не запускается.

Осуществите следующие проверки в указанном порядке:

- Вентиляционное отверстие в крышке топливного бака не должно быть забито.
- Топливный бак должен быть заполнен, по крайней мере наполовину. Если мотор все ещё не запускается, продуйте топливные шланги в соответствии с инструкциями, данными в руководстве по эксплуатации мотора. Если мотор все ещё не запускается, обратитесь в ближайший сервисный центр.

Невозможно включить скорость.

- Отрегулируйте сцепление, отвинтив регулирующий винт В (Рис.18), до тех пор пока сцепление как следует не освободиться.

Мотоблок с роторным культиватором; машина прыгает вперёд на жёсткой земле:

- Отрегулируйте центральный нож, передвигая его к последнему отверстию, как показано в соответствующем руководстве по эксплуатации.

Мотоблок с косилкой; часто ломается соединение ножей:

- Убедитесь, что держатели ножей не слишком сильно затянуты.
- Посмотрите есть ли камни на земле; если есть, уменьшите скользящие устройства, регулирующие высоту резки, чтобы предотвратить заклинивание небольших камней между зубцами и лезвием.

Отрезанная трава падает впереди, вместо того, чтобы быть выброшенной по сторонам (косилка с острыми зубцами):

- Отрегулируйте выброс травы или снимите башмаки.

Когда будете осуществлять эти операции, отрезанную траву необходимо будет отделить от неотрезанной, чтобы предотвратить засорение. Фронтальная косилка очень полезна в этих условиях, чтобы не допустить появления такого рода проблем.

См. соответствующее руководство по эксплуатации.

ХРАНЕНИЕ

Если машина не используется в течении длительного периода времени, рекомендуется выполнять следующие меры предосторожности:

- Опустошить карбюратор.
- Опустошить масляный картер.
- Смазать цилиндр, залив несколько капель масла того же качества, что и для мотора, через отверстие свечи и провернуть мотор несколько раз, не запуская его.

Если это дизельный мотор, снимите форсунку, открутив два болта, которые прикрепляют ее к головке и залейте немного масла в отверстие.

- Тщательно очистите мотор и машину.
- Закройте зубцы косилки фронтальным защитным устройством и проконтролируйте, чтобы лезвия не выскакивали по бокам косилки.
- Когда снова вернётесь к управлению машиной, проверьте, чтобы все устройства безопасности (стоп-мотор, задняя скорость/ВОМ и рычаг включения сцепления) были в рабочем состоянии.

НАБОР ИНСТРУМЕНТОВ

Каждый мотоблок поставляется с:

- 1 руководством по эксплуатации и техническому обслуживанию мотора
- 1 набором гаечных ключей для двигателя
- 1 руководством по эксплуатации и техническому обслуживанию для машины
- 1 набором гаечных ключей для машины

РАСХОДНЫЕ МАТЕРИАЛЫ

РАСХОДНЫЕ МАТЕРИАЛЫ, ПОДЛЕЖАЩИЕ ЗАМЕНЕ ПО ПРИЧИНЕ ИЗНОСА:

- Ножи культиваторной фрезы (боковые и центральные)
 - 1 Режущие полотна и секции фронтальных косилок
 - 2 Режущие зубья фронтальных косилок
 - 3 Крепежи режущего полотна
- Ножи газонокосилок
- Полозья, регулирующие высоту стрижки
- Направляющие полозья

РАСХОДНЫЕ МАТЕРИАЛЫ, ПОДЛЕЖАЩИЕ ПЕРИОДИЧЕСКОЙ ЗАМЕНЕ ПРИ ОБСЛУЖИВАНИИ:

- Масляные фильтры двигателей
- Фильтры карбюраторов
- Воздушные фильтры
- Трансмиссионное масло редуктора
- Моторное масло
- Трансмиссионное масло навесного оборудования.

ЗАПАСНЫЕ ЧАСТИ

-Ремни

При заказе запасных частей у дилера Вам потребуется их номенклатурные коды. Данные коды есть в каталогах запасных частей, которые доступны у дилера.

Кроме того, Вам также потребуется серийный номер машины или навесного оборудования. Перепишите данные идентификационной таблички машины для упрощения доступа к этой информации в данную инструкцию.

Компания САИМАН оставляет за собой право без предварительного уведомления изменять любые части и аксессуары, если это необходимо с технической или коммерческой точки зрения.

ЗАМЕНА СЦЕПЛЕНИЯ

См. рис. 49.

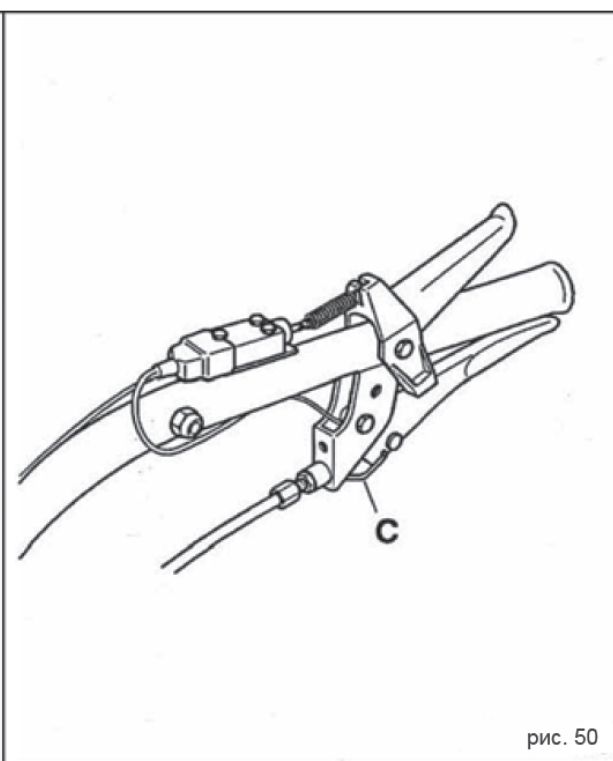
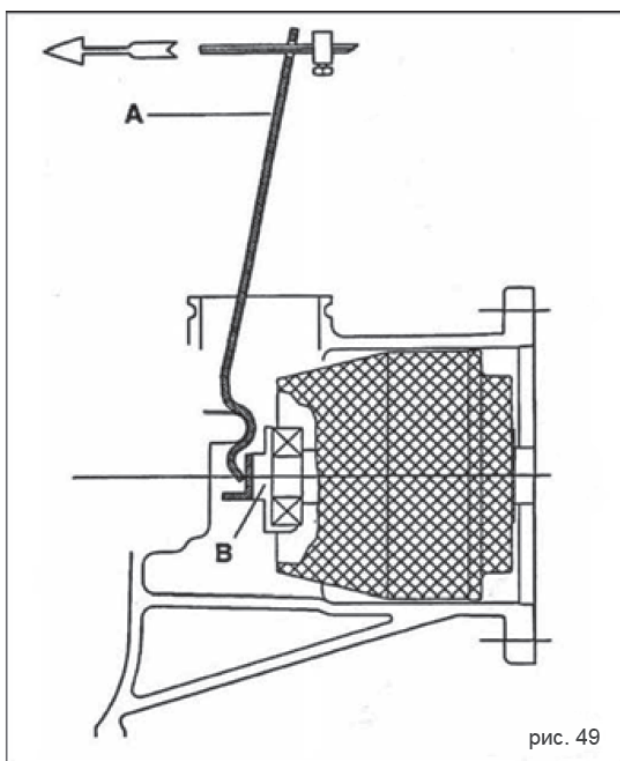
- 1 Установите сцепление на двигатель.
- 2 Установите рычаг сцепления на машине.
- 3 Установите двигатель со сцеплением на редуктор и зафиксируйте его. При этом два зубца кольца В должны быть расположены так, как на рис. 49.
- 4 Подсоедините трос сцепления.
- 5 Проведите регулировки, как указано в разделе «Смазка и обслуживание». См. рис. 49.



ВНИМАНИЕ!

Никогда не разбирайте внутренние части механизма сцепления, поскольку пружина находится в сжатом состоянии, что делает опасной разборку устройства без подходящего оборудования.

ПРИМЕЧАНИЕ: По окончании работы, рекомендуется оставлять машину с отключённым сцеплением нажав рычаг сцепления и заблокировав его в таком положении при помощи скобы С (рис. 50).



ГАРАНТИЙНЫЕ ОБЯЗАТЕЛЬСТВА

ГАРАНТИЙНЫЙ ПЕРИОД

Срок гарантии устанавливается в зависимости от области применения изделия, указанной в гарантийном талоне в графе «Область применения». Изделие для непрофессионального использования - это техника, предназначенная для ее использования потребителем (физическим лицом) исключительно для личных, семейных, домашних или иных нужд, не связанных с осуществлением предпринимательской деятельности, с нагрузкой не более 20 часов в месяц.

Изделие для профессионального использования - это техника, предназначенная для ее использования потребителем (физическим лицом) исключительно для личных, семейных, домашних или иных нужд, не связанных с осуществлением предпринимательской деятельности, с нагрузкой не более 150 часов в месяц или для ее использования владельцем (физическим, юридическим лицом или индивидуальным предпринимателем) в предпринимательской деятельности или в иных целях, не связанных с личными, семейными, домашними и иным подобным использованием, за исключением сдачи техники в аренду, прокат. При этом под целями, не связанными с личным использованием, следует понимать, в том числе приобретение покупателем техники для обеспечения деятельности покупателя в качестве организации или гражданина-предпринимателя.

На изделия для профессионального использования, сдаваемые владельцем в прокат, аренду, гарантия устанавливается на срок 30 дней.

УСЛОВИЯ ГАРАНТИИ:

Гарантия относится только к производственным дефектам или дефектам материала, узлам и агрегатам.

Гарантийный срок начинается с даты покупки первым розничным покупателем или первым коммерческим пользователем и длится в течение указанного выше гарантийного периода.

Изделия для профессионального использования требуют особого ухода и обслуживания. Техническое обслуживание таких изделий производится в порядке, установленном инструкцией по эксплуатации. ТО должно производиться специалистами авторизованных сервисных центров не менее 1 раза в течение 12 месяцев (плановое обслуживание), что подтверждается отметкой сервисного центра в настоящем гарантийном талоне. (В случае невыполнения или не своевременного выполнения ТО, если это явилось причиной возникновения неисправностей (дефектов) каких-либо узлов и агрегатов Изделия, Покупатель полностью теряет право на гарантию тех узлов и агрегатов, которые вышли из строя). Техническое обслуживание изделий для непрофессионального использования производится в порядке, установленном инструкцией по эксплуатации, или должно производиться специалистами авторизованных сервисных центров 1 раз в течение 12 месяцев, что подтверждается отметкой сервисного центра в настоящем гарантийном талоне. (В случае невыполнения или не своевременного выполнения ТО, если это явилось причиной возникновения неисправностей (дефектов) каких-либо узлов и агрегатов. Изделия, Покупатель полностью теряет право на гарантию тех узлов и агрегатов, которые вышли из строя).

Естественный износ: Продукция требует технического обслуживания и периодической замены частей и узлов. Гарантийные обязательства не относятся к ремонту, необходимость которого возникает в результате естественного износа продукции или ее отдельных частей (свечи зажигания, накаливания, цепи, шины, фильтры, звездочки, все режущее оборудование, приводные ремни и детали, элементы крепления, натяжения, элементы трансмиссии и ходовой части, шланги, троса, шкивы и культиваторные фрезы) в процессе эксплуатации. Гарантия не распространяется на такие случаи, когда дефекты возникли в результате неправильного использования, отсутствия надлежащего технического обслуживания или когда повреждения произошли в процессе транспортировки, погрузочно-разгрузочных работ, складирования. Недостаточное техническое обслуживание: На срок службы продукции влияют условия, в которых она эксплуатируется, а также уход и техническое обслуживание, который она получает согласно инструкции по эксплуатации. Техническое обслуживание продукции (регулировка, чистка, замена расходных материалов, периодическое обслуживание и прочее), предусмотренное в инструкции по эксплуатации, не является гарантийным обязательством изготовителя (продавца) и оплачивается потребителем по расценкам авторизованного сервисного центра. Информация о технически сложных товарах. Пункт 3 Перечня технически сложных товаров, утвержденного Постановлением Правительства РФ от 10.11.2011 г. № 924 включает тракторы, мотоблоки, мотокультиваторы, машины и оборудование для сельского хозяйства с двигателем внутреннего сгорания (с электродвигателем).

Согласно разъяснению Минпромторга России (письмо от 10.04.2012 г. № 08-693), к указанным машинам и оборудованию относятся: мотокопы, триммеры, кусторезы, газонокосилки, косилки для высокой травы; генераторы (бензиновые и дизельные); мотопомпы, электронасосы; бензопилы и электропилы; мойки высокого давления; дизельные, электрические и газовые нагреватели; снегоочистители роторные, малогабаритные (машины для уборки снега).

ГАРАНТИЙНЫЙ СРОК НЕ УСТАНАВЛИВАЕТСЯ НА:

1. Продукцию и детали продукции, в которые были внесены изменения или модификации, влияющие на безопасность, производительность или долговечность.

2. Ремонтные работы, неисправности и дефекты, возникшие в результате:

- Использования неоригинальных запасных частей и материалов.
- Нарушения инструкций и рекомендаций, указанных в руководстве по эксплуатации, в том числе в результате эксплуатации без надлежащего технического обслуживания;
- Заедания или поломки деталей, вследствие работы с недостаточным количеством смазочных материалов, а также использования несоответствующей марки масла.
- Подтекания карбюраторов, заклинивания клапанов, засорения топливо-проводов или иными неисправностями, вызванные использованием старого (более 30 дней хранения) или загрязненного топлива (бензина, дизельного топлива и т.д.).
- Неквалифицированного ремонта или регулировки присоединяемых деталей или узлов, муфт сцепления, трансмиссий и т.п.
- Повреждения или износа деталей, вызванных попаданием абразива (грязи), из-за неправильной сборки, нерегулярным уходом и нарушением условий эксплуатации.
- Повреждения деталей из-за превышения допустимых оборотов, перегрева, блокировки травой, грязью, мусором, чрезмерной вибрации, вызванной плохим закреплением или неадекватной балансировкой режущего оборудования.

3. Комплектующие и составные части инструмента, аксессуары.

- Все пластиковые/пластмассовые детали, навесное оборудование и пр.
- Детали, подверженные естественному износу (свечи зажигания, накаливания, цепи, шины, фильтры, звездочки, все режущее оборудование, приводные ремни и детали, элементы крепления, натяжения, элементы трансмиссии и ходовой части, шланги, троса, шкивы и культиваторные фрезы).
- Внешние механические, термические, аварийные, кислородные воздействия на инструмент, а также ненормированных нагрузок.
- Техническое обслуживание продукции (регулировка, чистка, замена расходных материалов, периодическое обслуживание и прочее), предусмотренное в инструкции по эксплуатации, не является гарантийным обязательством изготовителя (продавца) и оплачивается потребителем по расценкам авторизованного сервисного центра.

Гарантия исключает действия обстоятельств непреодолимой силы, находящиеся вне контроля производителя.

В соответствии с законом, на данное изделие изготовителем установлен срок службы 10 лет с момента продажи изделия магазином. Правила безопасности и эффективного использования изделия изложены в Инструкции по эксплуатации. По истечении установленного срока службы изготовитель не несет ответственности за безопасность изделия.

В случае несвоевременного извещения о выявленных неисправностях, продавец, импортер или уполномоченная организация вправе отказать полностью или частично от удовлетворения предъявляемых претензий (ст. 483 ГК РФ).

Использование инструмента потребителем признается акцептом условий настоящего договора присоединения (оферты) по дополнению и уточнению ответственности изготовителя (продавца) в отношении недостатков инструмента (ст. 438 ГК РФ).

Заводской брак определяется экспертной комиссией авторизованного сервисного центра. ■



Дата изготовления указана на изделии и упаковке.

Производитель: ООО «НПО ЮНИСОО»
Сходненская ул., стр. 1, корп. А, д. Черная грязь, Московская обл., 141580, Россия

Импортер запчастей: ООО «Дистрибьюторский Центр ЮНИСОО»
141402, Московская область, г. Химки, Ленинградское шоссе, владение 29Г

Мы оставляем за собой право на изменение комплектации, технических характеристик и внешнего вида моделей без предварительного уведомления.

Гарантийные обязательства указаны в гарантийном талоне.

Назначенный срок хранения данной техники (продукции) не ограничен.

Срок службы с момента продажи изделия 10 лет.

Решение об изъятии из эксплуатации и о направлении техники (продукции) в ремонт принимается пользователем техники (продукции) в соответствии с предусмотренными в настоящем руководстве (инструкции) указаниями по использованию техники (продукции) и мерами по обеспечению безопасности, которые необходимо соблюдать при эксплуатации техники (продукции).

Утилизация данной техники производится по окончании срока службы в соответствии с нормами и правилами утилизации, установленными для данного вида техники на территории государства ее обращения.