

Для заметок

Содержание

| | |
|------------------------------------|---|
| 1. Назначение..... | 2 |
| 2. Технические характеристики..... | 2 |
| 3. Устройство..... | 2 |
| 4. Принцип работы..... | 4 |
| 5. Комплект поставки..... | 5 |
| 6. Инструкция по сборке..... | 6 |
| 7. Ввод в эксплуатацию..... | 6 |
| 8. Меры безопасности..... | 7 |
| 9. Техническое обслуживание..... | 7 |

По вопросам обслуживания оборудования просим обращаться
в отдел продаж по адресу: 115201 г. Москва, 1-й Варшавский проезд, д.
2, стр. 8, офис 108
Тел/факс: +7 (495) 225-52-74
www.gk-vpk.ru

Внимание! Завод-изготовитель в праве изменять комплектацию, технические характеристики и цвет товара
без предварительного уведомления об этом покупателя

1. Назначение.

Бухтодержатель универсальный регулируемый для арматуры напольный, грузоподъемность до 5 т Буран -5 (6) (далее бухтодержатель) предназначен для удерживания бухт арматуры, катушек проволоки при размотке, правке и резке совместно с правильно отрезными станками ПРО-10,ПРО-12, ПРО-14, ПРО-14Компакт и (или) с другим аналогичным оборудованием, например правильно-гибочными автоматами.

2. Технические характеристики.

| | |
|--|----------------|
| Направление вращения | любое |
| Максимальная масса бухты, тонн | 5 |
| Диаметр арматуры, мм | от 3 до 14 |
| Скорость разматывания, м/сек | до 1,5 |
| Габаритные размеры, мм | 1640x1555x2370 |
| Масса Буран-5/Буран-6, кг | 210/250 |
| Габаритные размеры при транспортировке, мм | 1640x1555x550 |
| Габаритный диаметр ограничителей, мм | 350-700 |

3. Устройство.

Бухтодержатель представляет собой прочную стальную конструкцию, способную выдерживать вертикальную нагрузку до 5 тонн.

Буран -5 (6) состоит из неподвижного основания (Поз.1, Рис.2) и вращающейся регулируемой рамы, состоящей из корзины (Поз.2, Рис.2), стойки (Поз.3, Рис.2) и ограничителей (Поз.4, Рис.2).

Бухтодержатель Буран-5 имеет 3 ограничителя (Рис.2), Буран-6 - 6 ограничителей.

**Крепление бухтодержателя анкерными болтами обязательно. Высота заглибления анкера в бетон не менее 150 мм (пример: болт фундаментный анкерный М16х250 ГОСТ24379.1-80).*

Установить бухту на Буран -5(6) любым подъемным механизмом.
Бухтодержатель готов к работе.

Внимание!

- 1. Падение бухты на бухтодержатель не допускается.***
- 2. Бухту разматывать, начиная с внутренних витков, вынимая их через верх бухты (Рис. 4).***

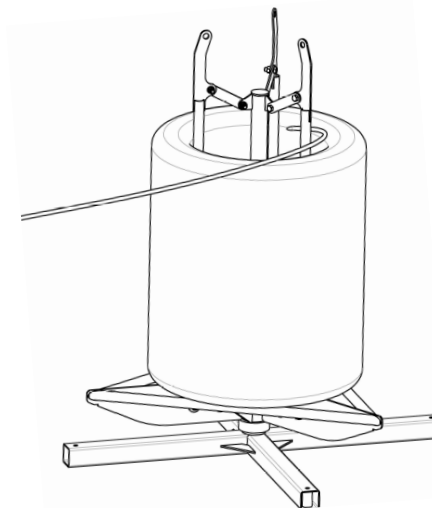


Рис.4. Схема разматывания бухты.

8. Меры безопасности.

Работать с Буран-5(6) разрешается лицам, получившим подробный инструктаж по технике безопасности, подробно изучившим устройство и порядок работы с бухтодержателем.

Соблюдать все общие правила техники безопасности при работе на машиностроительных предприятиях и требования безопасности, указанные в ГОСТ Р 12.3.026-81.

9. Техническое обслуживание.

Техническое обслуживание включает в себя:

- визуальный осмотр
- очистка механизмов от грязи и пыли
- затяжка резьбовых соединений
- смазка подшипниковых узлов (не чаще 1 раза в месяц).

| Поз. | Обозначение | Наименование | Количество |
|------|--------------|--------------|------------|
| 1 | ВПК14-01.000 | Основание | 1 шт. |
| 2 | ВПК14-02.000 | Корзина | 1 шт. |
| 3 | ВПК14-03.000 | Стойка | 1 шт. |
| 4 | ВПК14-04.000 | Ограничитель | 3 шт. |
| 5 | | Крепеж М10 | 1 комплект |
| 6 | | Крепеж М20 | 1 комплект |
| 7 | | Ключ гаечный | 2 шт. |
| | | Инструкция | 1 шт. |

Табл.2 Буран-6

6. Инструкция по сборке.

Важно! Базовым размером при установке бухты на Буран-5 является внутренний диаметр бухты.

Для плавной и надежной работы необходимо выставлять минимальный зазор между внутренним диаметром бухты и ограничителями (Поз.4), (см. рис. 2/3).

На корзину Поз.2 установить стойку Поз.3 используя крепеж М10 Поз. 5.

** Момент затяжки крепежных соединений М10 50-60 Нм.*

Ограничители Поз.4 выставляются под подходящий внутренний диаметр бухты используя одно из пяти возможных положений и крепятся с помощью крепежа М20 Поз.6.

** Момент затяжки крепежных соединений М20 120-160 Нм.*

7. Ввод в эксплуатацию.

Установить Буран -5(6) на горизонтальную бетонированную площадку на расстоянии не менее 3 метров от подающего блока станка.

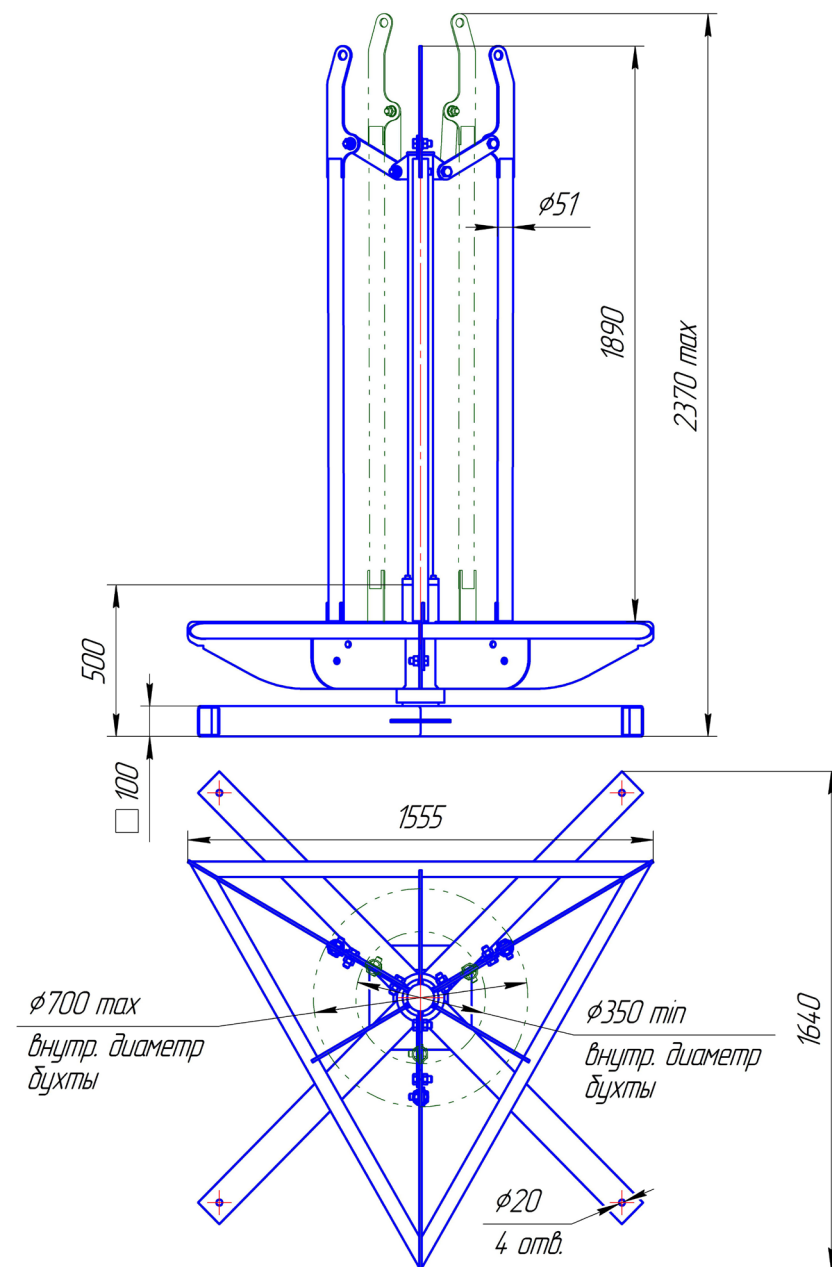


Рис.1. Габаритные и установочные размеры

4. Принцип работы.

Катушка проволоки или бухта арматуры устанавливается на Буран-5(6). Свободный конец прутка вставляется в подающий блок правильно-отрезного или правильно-гибочного станка.

При включении станка правильный механизм протягивает арматуру, заставляя бухту разматываться и вращаться совместно с корзиной бухтодержателя.

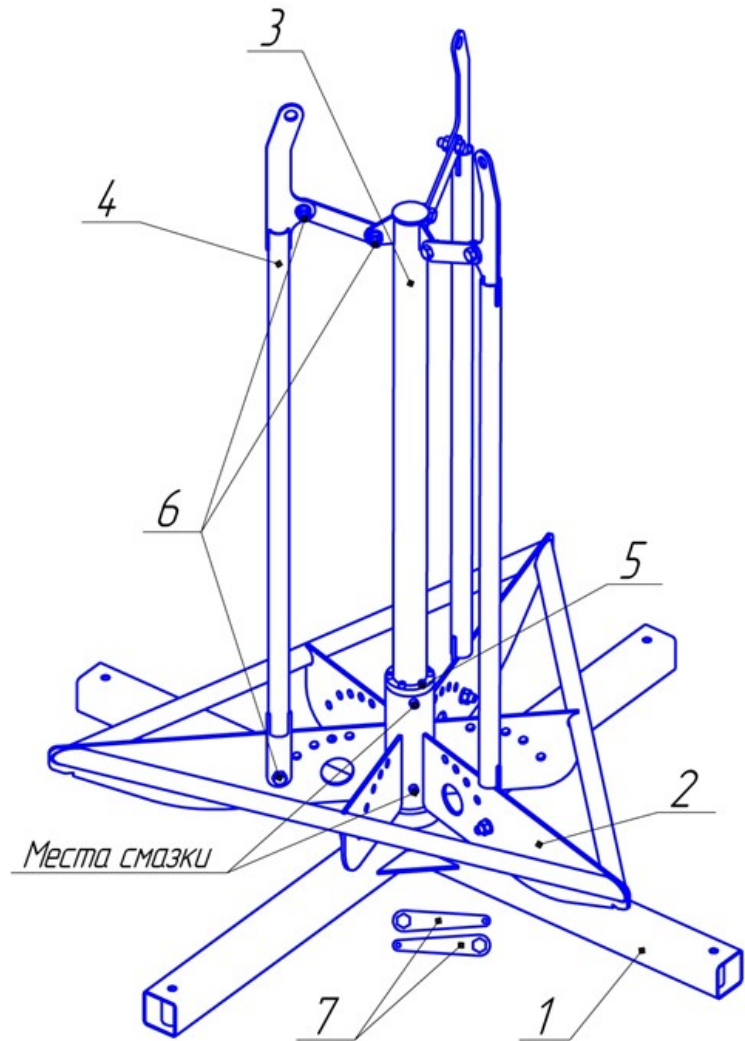


Рис.2

5. Комплект поставки.

| Поз. | Обозначение | Наименование | Количество |
|------|--------------|--------------|------------|
| 1 | ВПК14-01.000 | Основание | 1 шт. |
| 2 | ВПК14-02.000 | Корзина | 1 шт. |
| 3 | ВПК14-03.000 | Стойка | 1 шт. |
| 4 | ВПК14-04.000 | Ограничитель | 3 шт. |
| 5 | | Крепеж М10 | 1 комплект |
| 6 | | Крепеж М20 | 1 комплект |
| 7 | | Ключ гаечный | 2 шт. |
| | | Инструкция | 1 шт. |

Табл.1 Буран-5

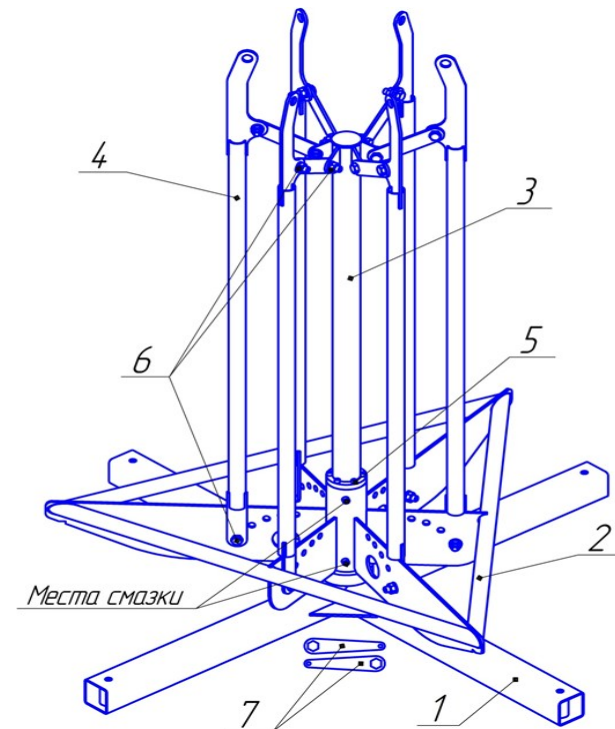


Рис.3