

СОДЕРЖАНИЕ

ДЛЯ ЗАМЕТОК	3
СВЕДЕНИЯ ПО МЕРАМ БЕЗОПАСНОСТИ	4
ПРЕДИСЛОВИЕ	7
ОБЩЕЕ ОПИСАНИЕ	8
Наименование и назначение элементов мотокультиватора	8
Наклейки с правилами безопасности	9
Характеристики мотокультиватора	9
ПОДГОТОВКА К ЭКСПЛУАТАЦИИ И ОСМОТР ПЕРЕД РАБОТОЙ	10
Моторное масло	10
Рабочее оборудование и аксессуары	11
Топливо	11
Воздушный фильтр	13
ЗАПУСК ДВИГАТЕЛЯ	14
Запуск двигателя	14
Избыток топлива в камере сгорания	15
РЕКОМЕНДАЦИИ ПО РАБОТЕ С МОТОКУЛЬТИВАТОРОМ	16
Эксплуатация мотокультиватора на большой высоте	16
Работа с мотокультиватором	16
Рычаг дроссельной заслонки и сцепления	17
Регулировка глубины культивации	18
Транспортные колеса	19
Остановка мотокультиватора и выключение двигателя	19
ТЕХНИЧЕСКОЕ ОБСЛУЖИВАНИЕ МОТОКУЛЬТИВАТОРА	20
Воздушный фильтр	20
Замена масла в двигателе	21
Свеча зажигания	22
Регулировка свободного хода рычага дроссельной заслонки	23
Проверка состояния фрез и замена ножей	23
Очистка мотокультиватора после работы	24
Карбюратор	24
Регламент технического обслуживания	25
ВОЗМОЖНЫЕ НЕИСПРАВНОСТИ И СПОСОБЫ ИХ УСТРАНЕНИЯ	26
ТРАНСПОРТИРОВКА И ХРАНЕНИЕ	27
Транспортировка мотокультиватора	27
Подготовка мотокультиватора к хранению	29
ТЕХНИЧЕСКИЕ ХАРАКТЕРИСТИКИ МОТОКУЛЬТИВАТОРА	30

ДЛЯ ЗАМЕТОК

A large grid of small dots for taking notes, consisting of 20 columns and 30 rows.

СВЕДЕНИЯ ПО МЕРАМ БЕЗОПАСНОСТИ

Особенное внимание следует уделять материалам, следующим за этими заголовками: **Опасность серьезного травмирования или смертельного исхода в случае невыполнения данных правил.**

ВНИМАНИЕ:

- Опасность травмирования или повреждения оборудования в случае невыполнения данных правил.

ПРИМЕЧАНИЕ: Эти разделы содержат полезную информацию.

Этот символ означает, что следует быть особенно внимательным при выполнении данной операции. Ознакомьтесь с правилами безопасности на следующих страницах, в соответствии с пунктами, указанными ниже.

ОБУЧЕНИЕ

- A1.** Внимательно изучите рекомендации данного "Руководства". Перед тем как использовать ваш мотокультиватор, ознакомьтесь с органами управления и научитесь правильно его эксплуатировать. Убедитесь, что вы знаете, как быстро остановить мотокультиватор и заглушить двигатель.
- A2.** Используйте мотокультиватор на работах, для которых он предназначен, т.е. для культивации почвы. Использование мотокультиватора не по назначению опасно и может привести к выходу мотокультиватора из строя.
- A3.** Ваш мотокультиватор был спроектирован в соответствии с действующими Европейскими стандартами безопасности. Для вашей собственной безопасности вам не следует изменять характеристики вашего мотокультиватора и вы должны использовать с ним только приспособления, которые рекомендованы изготовителем.
- A4.** Никогда не допускайте к работе с мотокультиватором детей или людей, не знакомых с правилами эксплуатации мотокультиватора. Законодательство в вашей стране может ограничивать возраст оператора. Не используйте мотокультиватор в следующих условиях:
 - Когда рядом находятся другие люди, особенно дети или домашние животные.
 - Если вы принимали лекарства или другие препараты, которые могут повлиять на вашу реакцию и способность оценивать обстановку.
 - Если с мотокультиватора были сняты защитные шитки и кожухи.
 - На площадках с уклоном, превышающим 10° (17%).
- A5.** На операторе мотокультиватора лежит ответственность за оценку возможных рисков работы на данной площадке и за принятие необходимых мер предосторожности для обеспечения собственной безопасности, особенно при работе на склонах, неровной поверхности, скользком или мягком грунте.
- A6.** Помните, что на владельце или на операторе лежит ответственность за любое происшествие или ущерб, нанесенный третьим лицам или их собственности.

ПОДГОТОВКА

- B1.** Проверьте состояние мотокультиватора перед началом работы для того, чтобы избежать несчастных случаев и поломки мотокультиватора.
- B2.** Убедитесь, что все крепления надежно затянуты.
- B3. ПРЕДОСТЕРЕЖЕНИЕ: ОПАСНОСТЬ!** Бензин исключительно огнеопасен.
 - Храните бензин только в специально предназначенных для этого емкостях.
 - Заправляйте мотокультиватор топливом только на свежем воздухе при выключенном двигателе. Запрещается курить при заправке мотокультиватора или во время обращения с топливом.

СВЕДЕНИЯ ПО МЕРАМ БЕЗОПАСНОСТИ

- Никогда не открывайте крышку топливного бака и не производите заправку топливом, пока двигатель работает или еще не остыл.
 - Не запускайте двигатель, если имеет место пролитое топливо. Уберите мотокультиватор с этого места и ни в коем случае не создавайте источника огня или искрообразования, пока топливо окончательно не испарится.
 - Убедитесь, что крышки топливного бака и канистры с бензином надежно закрыты.
 - По завершению работы переместите рукоятку управления дроссельной заслонкой в положение "Stop" и закройте топливный кран.
- B4.** Одежда не должна быть слишком свободной, а обувь должна быть прочной, полностью закрывать ступни и иметь подошву, препятствующую скольжению.
- B5.** С площадки, предназначенной для культивации, следует убрать все камни, проволоку, осколки стекла, крупные предметы, металлические предметы и другие препятствия.

ЭКСПЛУАТАЦИЯ МОТОКУЛЬТИВАТОРА

- C1.** Осторожно запустите двигатель с соблюдением рекомендаций "Руководства по эксплуатации". Ваши ноги не должны находиться вблизи вращающихся рабочих органов.
- C2.** Не запускайте двигатель в замкнутом пространстве, где могут концентрироваться отработавшие газы, поскольку содержащаяся в них окись углерода является токсичным газом и может вызвать потерю сознания и привести к смертельному исходу. Убедитесь, что место хорошо вентилируется.
- C3.** При работе на склоне топливный бак мотокультиватора должен быть заполнен топливом не более, чем на половину объема, чтобы исключить разлив или разбрызгивание топлива.
- C4.** Выключайте двигатель и снимайте клемму со свечи зажигания в следующих случаях:
- Перед выполнением любых работ по обслуживанию вращающихся рабочих органов.
 - Перед очисткой, проверкой, регулировками или ремонтом мотокультиватора.
 - После удара рабочего органа о посторонний предмет. В этом случае осмотрите мотокультиватор, чтобы убедиться в отсутствии повреждений. Перед тем, как продолжить работу, произведите необходимый ремонт.
 - Если появилась ненормальная вибрация мотокультиватора, немедленно выявите причину появления вибрации и выполните необходимый ремонт.
- C5.** Необходимо останавливать двигатель в следующих случаях:
- Если мотокультиватор оставляется без присмотра.
 - Перед заправкой топливного бака.
- C6.** Будьте особенно внимательны при работе на склонах. При работе на склонах всегда двигайтесь поперек склона, и никогда - вдоль склона, вверх или вниз.
- C7.** При включении вращающегося рабочего органа убедитесь, что впереди или рядом с мотокультиватором никого нет. Удерживайте ручки мотокультиватора твердо, поскольку при включении сцепления они будут стремиться подняться вверх. Будьте особенно внимательны при использовании мотокультиватора задним ходом.
- C8.** При работе с мотокультиватором соблюдайте безопасную дистанцию от вращающихся рабочих органов. Эта дистанция определяется длиной рулевых штанг с ручками.

СВЕДЕНИЯ ПО МЕРАМ БЕЗОПАСНОСТИ

- C9.** Никогда не изменяйте регулировку ограничителя частоты вращения вала двигателя и не допускайте работу двигателя на большой частоте.
- C10.** Работайте с мотокультиватором только в дневное время или при качественном искусственном освещении.
- C11.** Работая с мотокультиватором на склоне убедитесь, что в радиусе 20 метров от мотокультиватора никого нет. Необходимо постоянно держать руки на ручках штанг управления, сохраняя контроль над органами управления.
- C12.** Будьте особенно внимательны во время обработки твердого или каменистого грунта, поскольку на таком грунте мотокультиватор значительно менее устойчив, а также при обработке культивированной почвы.

ТЕХНИЧЕСКОЕ ОБСЛУЖИВАНИЕ И ХРАНЕНИЕ

- D1.** При снятии и установке вращающихся рабочих органов следует надевать прочные перчатки.
- D2.** Не работайте с мотокультиватором, имеющим поврежденные или изношенные детали. Изношенные или поврежденные детали не подлежат ремонту и должны быть заменены. При замене используйте только оригинальные детали от изготовителя. Использование деталей низкого качества может явиться причиной повреждения мотокультиватора и представляет угрозу вашей безопасности. Неисправная система выпуска должна быть заменена.
- D3.** Чтобы исключить любой риск воспламенения, дайте двигателю мотокультиватора остыть, перед тем как ставить мотокультиватор на хранение.
- D4.** После того как мотокультиватор остыл, очистите его от остатков растений перед постановкой на хранение.
- D5.** Слейте топливо из топливного бака. Эту операцию следует выполнять на холодном мотокультиваторе на свежем воздухе.
- D6.** Храните мотокультиватор в сухом месте. Никогда не храните мотокультиватор с топливом в топливном баке в помещении, где пары топлива могут воспламениться от огня или от интенсивного нагрева. Дайте двигателю полностью остыть, прежде чем заносить мотокультиватор в любое помещение.
- D7.** Перед транспортировкой мотокультиватора выключите его двигатель. Наденьте перчатки для защиты рук и убедитесь в том, что мотокультиватор занимает устойчивое положение.
- D8.** Для обеспечения безопасной работы все винты, болты и гайки должны быть надежно затянуты. Регулярное техническое обслуживание требуется для обеспечения безопасности и оптимальной производительности мотокультиватора.
- D9.** Если мотокультиватор перевозится в автомобиле, вам следует использовать транспортные колеса, прилагаемые к мотокультиватору, и наклонную рампу, по которой мотокультиватор можно закатить в багажное отделение автомобиля или на грузовую платформу прицепа.
- D10.** Мотокультиватор может использоваться с рядом рабочего оборудования. Владелец мотокультиватора несет ответственность за то, что используются только сертифицированные рабочие органы, соответствующие европейским требованиям безопасности. Использование не сертифицированных приспособлений может представлять угрозу вашей безопасности.
- D11.** Перед тем как использовать новое приспособление, внимательно ознакомьтесь с руководством по его установке и эксплуатации.

ПРЕДИСЛОВИЕ

Дорогой владелец оборудования Honda,

Мы благодарим вас за доверие, которое вы оказали нам, приобретя мотокультиватор Honda.

Целью данного "Руководства" является помочь вашему знакомству с новым мотокультиватором, чтобы вы могли наилучшим образом использовать его и обеспечить необходимое техническое обслуживание.

Чтобы предоставить нашим клиентам результаты последних достижений техники, новое оборудование и материалы и все преимущества нашего опыта, мы регулярно модернизируем модели нашего модельного ряда. В результате этого характеристики и информация, приведенные в данном "Руководстве", могут изменяться без предупреждения и без всяких обязательств внесения изменений в изданные "Руководства".

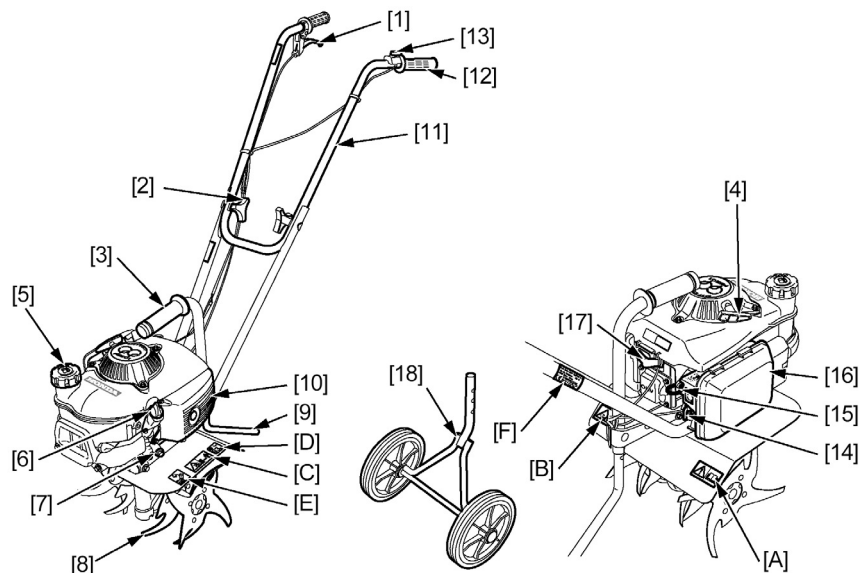
Если вы встретитесь с проблемами, или у вас возникнут вопросы в связи с вашим мотокультиватором, пожалуйста, обратитесь к своему дилеру или авторизованному торговому агенту Honda.

Держите данное "Руководство" поблизости, чтобы можно было всегда проконсультироваться с ним, а если вы продаете ваш мотокультиватор, то, пожалуйста, передайте это "Руководство" вместе с мотокультиватором.

Мы рекомендуем, чтобы вы ознакомились с условиями гарантии, чтобы полностью понимать ваши права и ответственность. Гарантия является отдельным документом, предоставляемым вашим дилером.

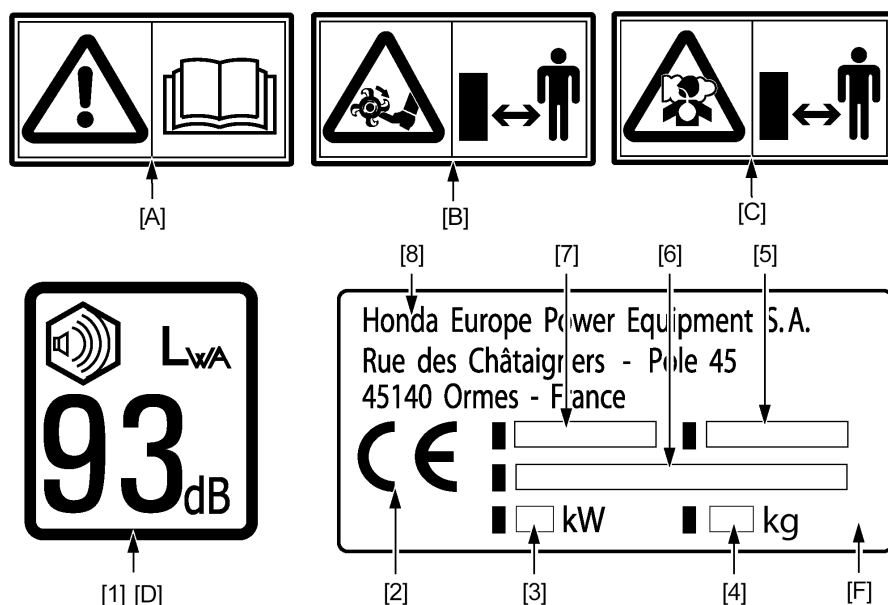
Запрещается воспроизводить настоящее "Руководство" или любой его фрагмент без наличия письменного согласия обладателя авторских прав.

ОБЩЕЕ ОПИСАНИЕ



НАИМЕНОВАНИЕ И НАЗНАЧЕНИЕ ЭЛЕМЕНОВ МОТОКУЛЬТИВАТОРА

ОРГАНЫ УПРАВЛЕНИЯ	НАЗНАЧЕНИЕ
[1] Рычаг управления дроссельной заслонкой и сцеплением	<i>Изменяет частоту вращения вала двигателя и управляет вращением фрез.</i>
[2] Топливный бак	
[3] Ручка для переноски	<i>Используется при складывании штанг управления для перемещения мотокультиватора в равновесном состоянии</i>
[4] Ручка для переноски	<i>Используется для запуска двигателя</i>
[5] Крышка топливного бака	
[6] Крышка маслосливной горловины с контрольным щупом	<i>Служит для заливки моторного масла и контроля уровня масла</i>
[7] Пробка слива масла	<i>Выворачивается для слива масла из двигателя</i>
[8] Фрезы	
[9] Опорная штанга	<i>Служит для регулировки глубины культивации</i>
[10] Система выпуска отработавших газов	
[11] Штанги управления	
[12] Ручка штанги управления	
[13] Выключатель зажигания	<i>Щитки сняты с двигателя</i>
[14] Топливный кран	<i>Открывает и закрывает подачу топлива</i>
[15] Рукоятка воздушной заслонки двигателя	<i>Используется для запуска двигателя в холодную погоду</i>
[16] Воздушный фильтр	<i>Защищает двигатель от проникновения пыли</i>
[17] Свеча зажигания	
[18] Транспортные колеса	<i>Используются при транспортировке мотокультиватора (при выключенном двигателе)</i>
[A],[B],[C] Наклейки с правилами безопасности	
[D] Наклейка с указанием уровня шума	
[E] Наклейка с указанием уровня масла	
[F] Сертификационная наклейка	



НАКЛЕЙКИ С ПРАВИЛАМИ БЕЗОПАСНОСТИ

При работе с мотокультиватором следует соблюдать правила безопасности. С этой целью на мотокультиватор наклеены таблички, которые в форме пиктограмм напоминают вам основные правила безопасности при работе с мотокультиватором. Их значение приводится ниже.

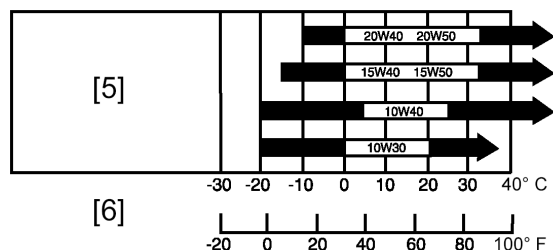
Эти наклейки являются неотъемлемой частью мотокультиватора. Если какая-нибудь наклейка исчезла или читается с трудом, пожалуйста, обратитесь к вашему дилеру для ее замены. Мы также рекомендуем вам внимательно прочитать все рекомендации по безопасности в начале данного "Руководства".

- [A] **ПРЕДОСТЕРЕЖЕНИЕ:** Прочитайте "Руководство по эксплуатации" перед тем, как использовать мотокультиватор
- [B] **ПРЕДОСТЕРЕЖЕНИЕ:** Вращающиеся рабочие органы. Следите, чтобы ваши руки и ноги не находились рядом.
- [C] **ПРЕДОСТЕРЕЖЕНИЕ:** Окись углерода, содержащаяся в отработавших газах, очень токсична. Не допускайте работу двигателя в замкнутых пространствах, где окись углерода может концентрироваться. Убедитесь, что место хорошо вентилируется.

ХАРАКТЕРИСТИКИ МОТОКУЛЬТИВАТОРА

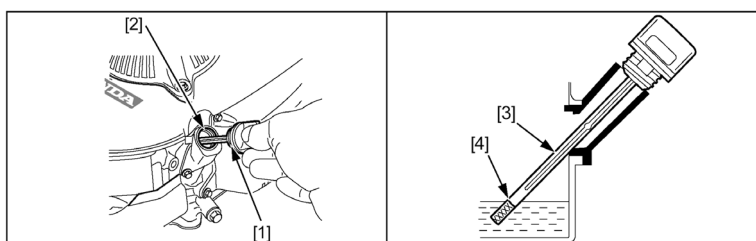
- | | |
|--|--------------------------------------|
| 1. Уровень шума соответствует требованиям 2000/14/EC | 4. Масса в кг |
| 2. Обозначение соответствия, отвечающая директиве 98/37/EC | 5. Год выпуска |
| 3. Мощность в кВт | 6. Заводской номер |
| | 7. Модель и тип |
| | 8. Наименование и адрес изготовителя |

ПОДГОТОВКА К ЭКСПЛУАТАЦИИ И ОСМОТР ПЕРЕД РАБОТОЙ



[5] ХАРАКТЕРИСТИКИ ВЯЗКОСТИ МАСЛА

[6] ТЕМПЕРАТУРА НАРУЖНОГО ВОЗДУХА



⚠ ПРЕДОСТЕРЕЖЕНИЕ:

Перед проведением этого осмотра установите мотокультиватор на твердой ровной площадке с неработающим двигателем и снимите наконечник со свечи зажигания.

МОТОРНОЕ МАСЛО

ВНИМАНИЕ:

- Работа двигателя с недостаточным количеством масла может привести к его выходу из строя.

1. Снимите маслозаливную крышку с контрольным щупом [1] и протрите досуха контрольный щуп.
2. Вставьте контрольный щуп в маслозаливную горловину, не заворачивая, и затем извлеките его.
3. Проверьте уровень масла, видимый на контрольном щупе [3].
4. Если уровень недостаточен, долейте рекомендованное моторное масло до верхней отметки [4] на контрольном щупе.
5. Установите на место и плотно затяните крышку маслозаливной горловины с контрольным щупом.

ВНИМАНИЕ:

- Мы рекомендуем использовать моторное масло Honda для 4-тактных двигателей или моторное масло, эквивалентное по характеристикам, с высоким содержанием моющих присадок. Вязкость масла должна соответствовать средней температуре воздуха в регионе, где агрегат предполагается использовать.

Выбирайте моторное масло с подходящей вязкостью для средней температуры воздуха в регионе, где предполагается эксплуатация мотокультиватора.

ВНИМАНИЕ:

- Во избежание серьезного повреждения двигателя запрещается использовать моторное масло для 2-тактных двигателей или масло, не содержащее моющих присадок.

ПОДГОТОВКА К ЭКСПЛУАТАЦИИ И ОСМОТР ПЕРЕД РАБОТОЙ

РАБОЧЕЕ ОБОРУДОВАНИЕ И АКСЕССУАРЫ

Если вы хотите использовать другое рабочее оборудование, отличающееся от установленного на мотокультиваторе, проверьте у дилера Honda, может ли оно быть установлено на ваш мотокультиватор.

⚠ ПРЕДОСТЕРЕЖЕНИЕ:

Не используйте вращающийся рабочий орган, диаметр которого превышает 230 мм, или ширина которого больше 322 мм.

Бензин обладает высокой огнеопасностью и при некоторых условиях может взорваться. Запрещается курить и находиться с открытым пламенем или искрящимися предметами в месте, где имеет место заправка топливом и в месте, где хранится топливо.

Не заливайте в топливный бак больше положенного количества топлива. (Уровень топлива должен не доходить до заливной горловины.) После окончания заправки топливом убедитесь, что крышка топливного бака правильно завернута и полностью стала на место.

В случае если топливо разлилось, вытрите насухо брызги и подтеки топлива, прежде чем запускать двигатель.

Избегайте повторного или продолжительного контакта бензина с кожей рук и не вдыхайте пары бензина.

ХРАНИТЕ БЕНЗИН В МЕСТАХ, НЕДОСТУПНЫХ ДЛЯ ДЕТЕЙ.

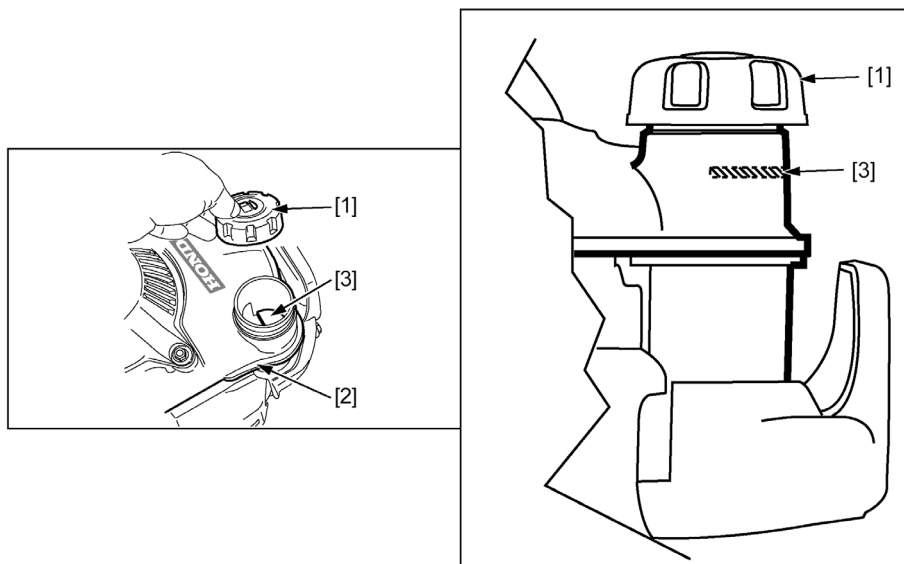
ТОПЛИВО

ВНИМАНИЕ:

- *Запрещается заправлять мотокультиватор смесью бензина и масла.*
- *Не допускайте попадания грязи в топливный бак.*
- *Никогда не используйте грязное топливо, старое топливо или топливо, в которое попала вода или пыль.*



ПОДГОТОВКА К ЭКСПЛУАТАЦИИ И ОСМОТР ПЕРЕД РАБОТОЙ



Для контроля уровня топлива выполните следующее:

1. Отверните крышку [1] топливного бака и проверьте уровень топлива.
2. Если уровень недостаточен, заполните топливный бак [2]. Максимальный уровень достигается, когда топливо поднимется до ребра [3].
3. По окончании заправки топлива заверните до конца крышку [1] топливного бака.

ПРИМЕЧАНИЕ: Не рекомендуется применять заменители бензина, поскольку это может привести к повреждению деталей топливной системы.

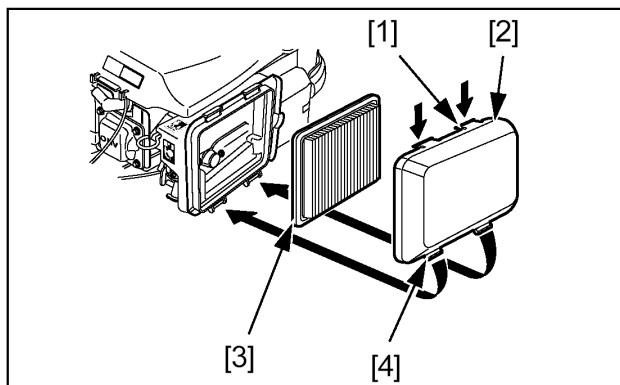
Емкость топливного бака: 0,4 л

Применяйте только неэтилированный бензин. (Минимальное октановое число:86).

ВНИМАНИЕ:

- Не используйте бензин, если он:
 - грязный,
 - хранился более 30 дней,
 - содержит спирт (этанол или метанол),
 - представляет собой смесь с маслом (смесь для 2-тактных двигателей).
- Не допускайте попадания в топливный бак грязи или воды.

ПРИМЕЧАНИЕ: Выход двигателя из строя или нарушение нормальной работы, вызванные применением не рекомендованного топлива или бензина низкого качества, не покрываются гарантией.



ВОЗДУШНЫЙ ФИЛЬТР

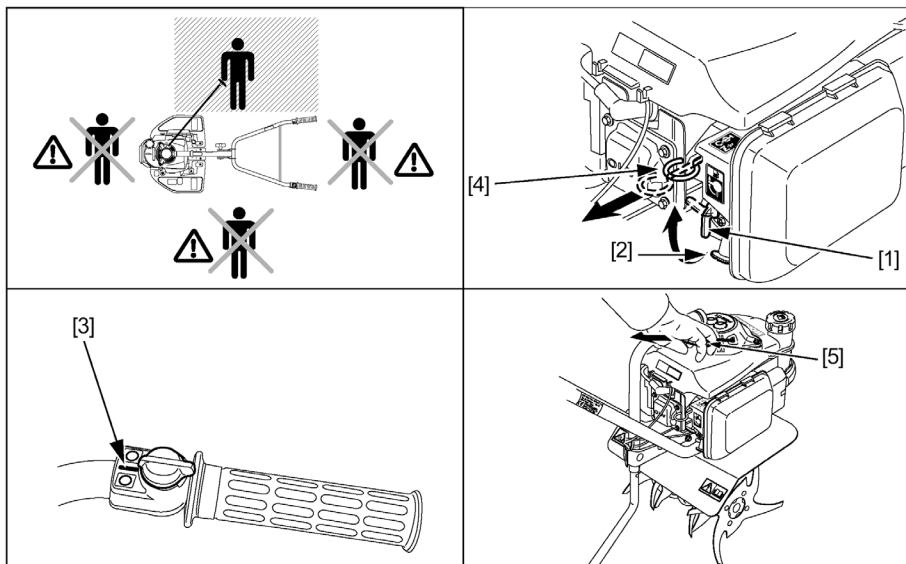
ВНИМАНИЕ:

- *Никогда не допускайте работу двигателя без воздушного фильтра, поскольку это приведет к ускоренному износу двигателя.*

Чтобы проверить состояние воздушного фильтра:

1. Отожмите защелки [1], расположенные на верхней части воздушного фильтра и снимите крышку [2].
2. Проверьте, не загрязнен ли фильтрующий элемент [3]. Если фильтрующий элемент загрязнен, очистите его, как это рассмотрено в разделе "Воздушный фильтр" главы "Техническое обслуживание".
3. Установите фильтрующий элемент [3] и закройте крышку фильтра, совместив лапки [4] с петлями в опоре фильтра.

ЗАПУСК ДВИГАТЕЛЯ



ЗАПУСК ДВИГАТЕЛЯ

⚠ ПРЕДОСТЕРЕЖЕНИЕ:

Не нажимайте на рычаг дроссельной заслонки при запуске двигателя. Если нажать на рычаг дроссельной заслонки, это приведет во вращение фрезы мотокультиватора, что может вызвать аварию или стать причиной травмы.



1. Убедитесь, что сливная пробка [2] карбюратора полностью затянута.
2. Откройте топливный кран [1], повернув его рукоятку в горизонтальное положение.
3. Установите выключатель [3] зажигания в положение "I" ("Включено").
4. Переместите рукоятку воздушной заслонки [4] в положение "Закрыто" (полностью вытянутая рукоятка).

ПРИМЕЧАНИЕ: Не пользуйтесь закрытием воздушной заслонки, если двигатель теплый или при высокой температуре воздуха.

5. Плавное вытяжение ручки [5] шнура стартера до появления ощутимого сопротивления и затем резко потяните ручку.

ПРИМЕЧАНИЕ: Не отпускайте ручку шнура стартера резко. Придерживайте ее, чтобы шнур втягивался постепенно.

6. Если перед запуском рукоятка воздушной заслонки была вытянута, возвратите ее на место, как только двигатель прогреется и начнет устойчиво работать при вдвинутой воздушной заслонке.
7. Чтобы узнать, как остановить двигатель, ознакомьтесь с главой "Эксплуатация мотокультиватора".

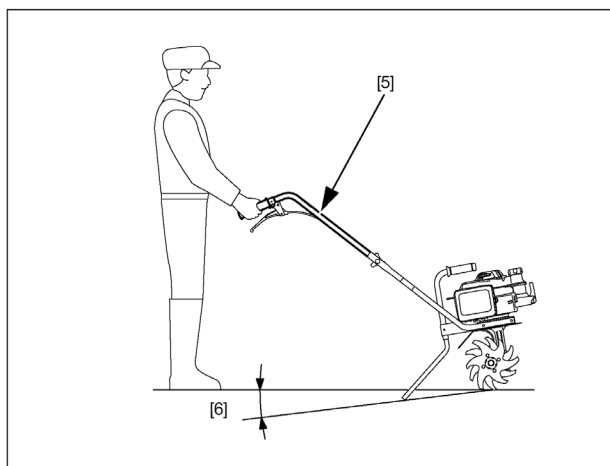
ИЗБЫТОК ТОПЛИВА В КАМЕРЕ СГОРАНИЯ

Если двигатель не запускается после нескольких попыток запуска, возможно, камера сгорания залита топливом.

Для очистки камеры сгорания:

1. Переместите выключатель зажигания в положение "0" ("Выключено").
2. Выверните свечу зажигания и просушите ее. При установке свечи зажигания заверните ее в гнездо от руки. С помощью свечного ключа доверните свечу зажигания на 1/8 - 1/4 оборота, чтобы деформировать прокладку.
3. После этого возобновите нормальные операции по запуску двигателя в соответствии с разделом "Запуск двигателя".

РЕКОМЕНДАЦИИ ПО РАБОТЕ С МОТОКУЛЬТИВАТОРОМ



ЭКСПЛУАТАЦИЯ МОТОКУЛЬТИВАТОРА НА БОЛЬШОЙ ВЫСОТЕ

На большой высоте над уровнем моря стандартная топливно-воздушная смесь становится слишком богатой, что вызывает уменьшение мощности и увеличение расхода топлива. Производительность на большой высоте можно улучшить, если в карбюраторе заменить жиклер на жиклер меньшего сечения и отрегулировать карбюратор с помощью винта регулировки смеси. Если вы постоянно используете свой мотокультиватор на высоте более 1800 метров над уровнем моря, рекомендуется провести такую настройку карбюратора у вашего авторизованного дилера Honda.

Даже если такая настройка карбюратора была проведена, мощность двигателя уменьшается на 3,5% на каждые 300 метров увеличения высоты над уровнем моря. Однако, высота будет еще сильнее снижать мощность двигателя, если не вносить изменений в регулировки карбюратора.

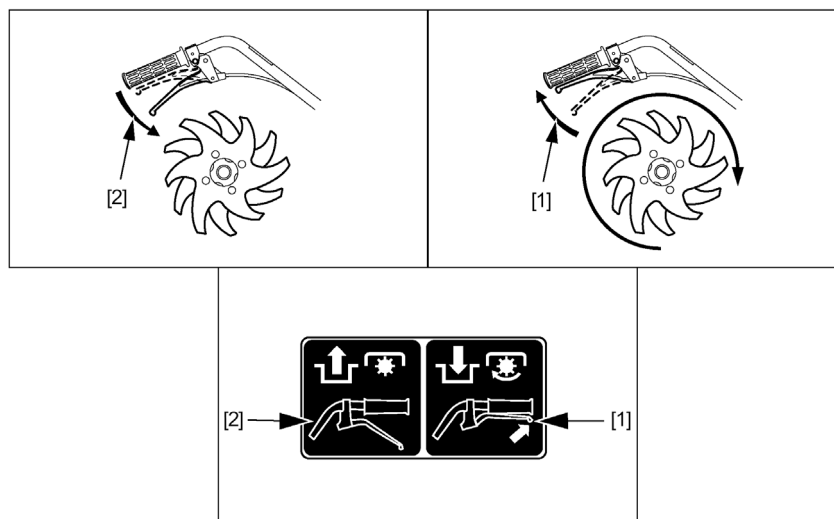
ВНИМАНИЕ:

- Если карбюратор был отрегулирован для работы на большой высоте, не используйте мотокультиватор на меньшей высоте, поскольку это приведет к перегреву двигателя и к его выходу из строя, вызванными работой на сильно обедненной топливовоздушной смеси.

РАБОТА С МОТОКУЛЬТИВАТОРОМ

1. Слегка надавите на ручки штанг управления [5] вниз, чтобы поднять переднюю часть мотокультиватора на угол от 6 до 8 градусов [6].
2. Нажмите на рычаг дроссельной заслонки, чтобы включить вращение фрез культиватора. Старайтесь при работе выдерживать указанный угол продольного наклона мотокультиватора.

РЕКОМЕНДАЦИИ ПО РАБОТЕ С МОТОКУЛЬТИВАТОРОМ

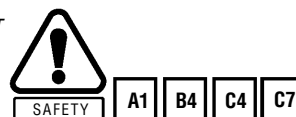


ПРИМЕЧАНИЕ: Если мотокультиватор стремится двигаться с увеличенной скоростью, сильнее надавите на ручки штанг управления, так чтобы заглубить опорную штангу в грунт и снизить скорость мотокультиватора. Продолжайте заглублять рабочий орган до тех пор, пока вы не достигните требуемой глубины культивации. Если фрезы заглубились настолько, что мотокультиватор прекратил движение вперед, снизьте давление на ручки штанг управления и покачайте мотокультиватор слева направо, чтобы освободить фрезы мотокультиватора.

3. Чтобы повернуть мотокультиватор, сильно надавите вниз на ручки и поверните мотокультиватор вокруг опорной штанги.

ВНИМАНИЕ:

- Если вы работаете на склоне, мотокультиватор может опрокинуться.
- Никогда не работайте в ночное время.
- Каждый раз перед работой осматривайте мотокультиватор, чтобы убедиться в отсутствии повреждений и неисправностей.



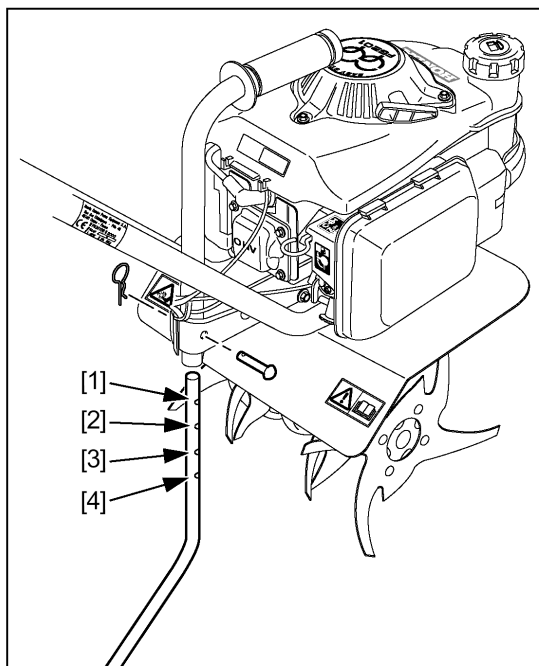
РЫЧАГ ДРОССЕЛЬНОЙ ЗАСЛОНКИ И СЦЕПЛЕНИЯ

- При нажатии на рычаг дроссельной заслонки [1] увеличивается частота вращения вала двигателя и автоматически включается сцепление. При этом мощность двигателя передается через сцепление на вращающиеся фрезы.
- При отпускании рычага дроссельной заслонки [2] частота вращения вала двигателя уменьшается до режима холостого хода и автоматически выключается сцепление. При этом мощность больше не передается к фрезам мотокультиватора.

ВНИМАНИЕ:

- Во время работы с этим мотокультиватором вы должны держать рычаг дроссельной заслонки полностью нажатым. Если вы нажимаете на рычаг не до конца, это может вызвать повреждение деталей мотокультиватора.

РЕКОМЕНДАЦИИ ПО РАБОТЕ С МОТОКУЛЬТИВАТОРОМ



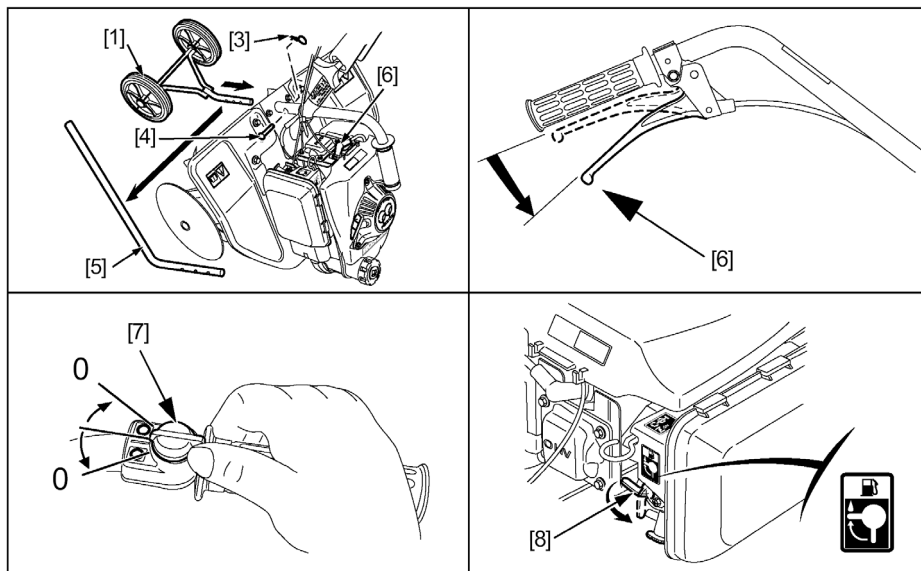
РЕГУЛИРОВКА ГЛУБИНЫ КУЛЬТИВАЦИИ

Глубина обработки почвы изменяется в зависимости от положения опорной штанги. В большинстве случаев опорную штангу следует устанавливать в положение [2] или [3]. Если мотокультиватор имеет тенденцию ускоряться, глубина погружения фрез недостаточна (твердый грунт), или ручки управления расположены слишком низко для вас, опустите опорную штангу на одно деление вниз в положение [1] или [2].

Если глубина обработки почвы слишком велика (мягкий грунт) или ручки управления располагаются слишком низко для вас, уменьшите глубину обработки, подняв опорную штангу на одно деление вверх в положение [3] или [4].



РЕКОМЕНДАЦИИ ПО РАБОТЕ С МОТОКУЛЬТИВАТОРОМ



ТРАНСПОРТНЫЕ КОЛЕСА

Используйте транспортные колеса [1] для перевозки мотокультиватора к месту работы. Выберите соответствующее отверстие, чтобы установить ручки штанг управления на удобной высоте для управления мотокультиватором.

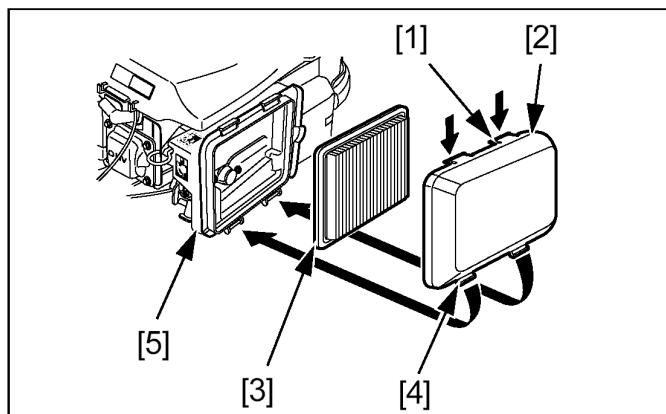
Установка транспортных колес:

1. Выключите зажигание, заглушите двигатель и снимите наконечник [2] со свечи зажигания.
2. Проверьте, плотно ли закрыты крышка топливного бака и пробка маслозаливной горловины. Наклоните мотокультиватор вперед, чтобы он опирался на переднюю защиту двигателя.
3. Выньте шплинт [3], после чего извлеките палец [4]. Снимите опорную штангу [5].
4. Установите транспортные колеса на желаемую высоту, после чего вставьте палец [4] и зафиксируйте его шплинтом [3]. Перед тем как начать культивацию почвы, снимите задние транспортные колеса и установите на место опорную штангу.

ОСТАНОВКА МОТОКУЛЬТИВАТОРА И ВЫКЛЮЧЕНИЕ ДВИГАТЕЛЯ

1. Отпустите рычаг [6] дроссельной заслонки и сцепления, чтобы остановить вращение фрез.
2. Переместите выключатель [7] зажигания в положение "0" ("Выключено"), чтобы остановить двигатель.
3. Закройте топливный кран [8], передвинув его в положение "Закрывать".





ВОЗДУШНЫЙ ФИЛЬТР

Загрязненный воздушный фильтр препятствует свободной подаче воздуха в карбюратор. Чтобы предотвратить нарушение нормальной работы карбюратора, необходимо регулярно обслуживать воздушный фильтр.

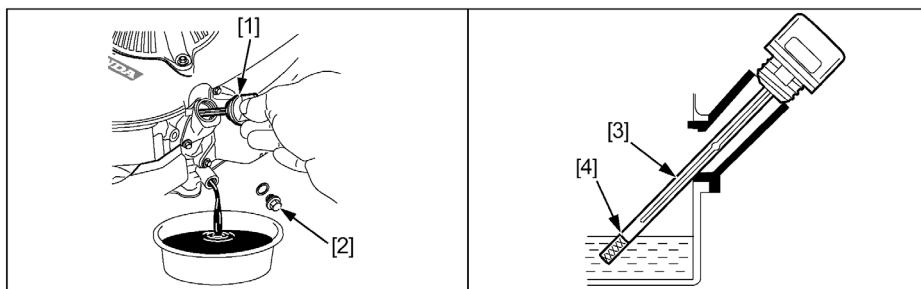


1. Отожмите защелки [1], расположенные на верхней части воздушного фильтра, и снимите крышку [2].
2. Несколько раз постучите фильтрующим элементом по твердой поверхности, чтобы стряхнуть частицы грязи, или продуйте его сжатым воздухом (при давлении не выше 2 бар), направляя струю воздуха изнутри к внешней стороне фильтрующего элемента.

ПРИМЕЧАНИЕ: Для обеспечения нормальной работы бумажный фильтрующий элемент воздушного фильтра должен быть сухим. Не смачивайте его в масле. Не пользуйтесь щеткой для очистки фильтрующего элемента.

3. С помощью влажной ткани удалите грязь с крышки [2] воздушного фильтра и с корпуса [5].

ПРИМЕЧАНИЕ: Будьте внимательны, чтобы грязь не попала в воздушный патрубок [4], идущий в карбюратор. Установите на место фильтрующий элемент [3] и закройте крышку [2] фильтра, совместив лапки с петлями в корпусе фильтра.



ЗАМЕНА МАСЛА В ДВИГАТЕЛЕ

ВНИМАНИЕ:

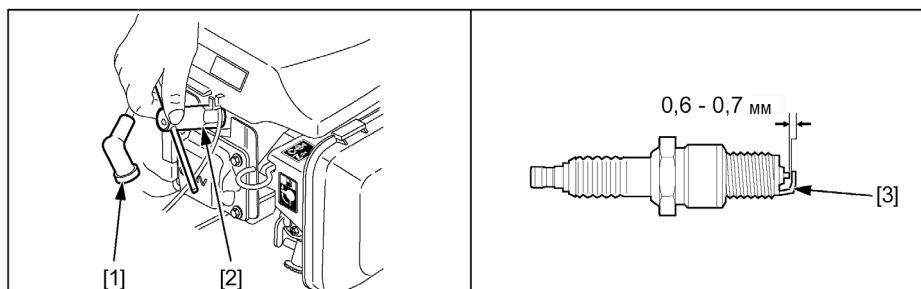
- Отработанное моторное масло может вызвать рак кожи при длительном и регулярном контакте с кожей в течении длительного периода. Несмотря на то, что это маловероятно, если только вы не имеете ежедневные контакты с отработанным маслом, тем не менее желательно, чтобы вы после контакта с отработанным маслом как можно скорее вымыли руки водой с мылом. Отработанное моторное масло следует хранить в местах, недоступных для детей.

ПРИМЕЧАНИЕ: Сливайте масло из двигателя, пока он теплый, чтобы обеспечить быстрый и полный слив масла.

1. Для слива масла из двигателя снимите крышку [1] заливной горловины с контрольным щупом и выверните сливную пробку [2].
2. Установите сливную пробку [2] и полностью ее затяните.
3. Залейте рекомендуемое масло (см. стр. 10) и проверьте уровень масла.
4. Установите на место и плотно затяните крышку маслозаливной горловины с контрольным щупом.

Заправочная емкость системы смазки: 300 см³

ПРИМЕЧАНИЕ: Утилизировать отработанное моторное масло следует в соответствии с требованиями охраны окружающей среды. Рекомендуется передать его в герметично закрытой емкости на местное предприятие по переработке отходов или на станцию обслуживания для восстановления. Запрещается выбрасывать отработанное масло вместе с домашними отходами или сливать его на землю или в водостоки.



СВЕЧА ЗАЖИГАНИЯ

Рекомендуемая свеча зажигания: CR5HSB (NGK), U16FSR-UB (DENSO)

ВНИМАНИЕ:

- Применяйте только свечу зажигания рекомендованной марки. Использование свечи зажигания с несоответствующим калильным числом может привести к повреждению двигателя.

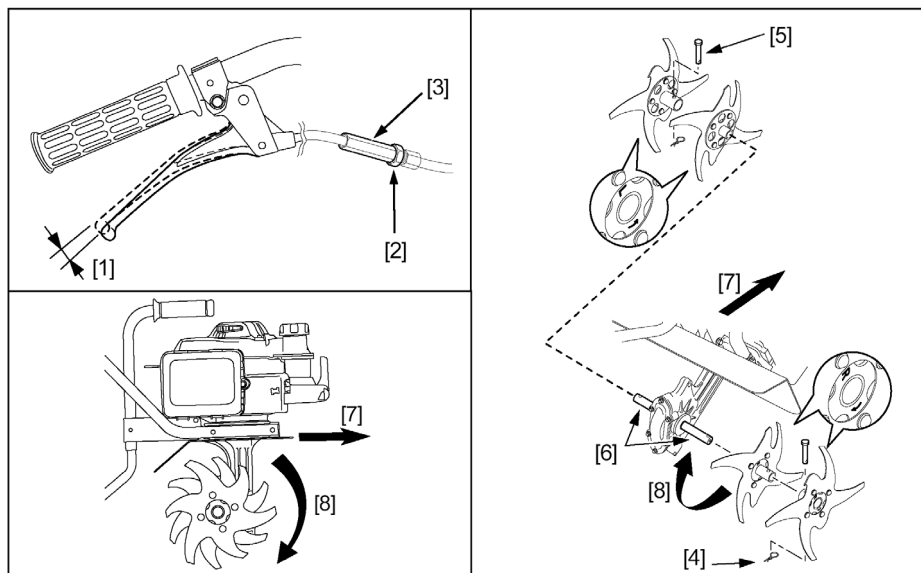
⚠ ПРЕДОСТЕРЕЖЕНИЕ: Если двигатель работал, то система выпуска будет очень горячей. Перед выполнением любых работ на двигателе дайте ему остыть.

1. Снимите наконечник [1] свечи зажигания и с помощью свечного ключа [2] выверните свечу зажигания.
2. Проведите внешний осмотр свечи зажигания. Если изолятор свечи имеет трещины или сколы, свечу необходимо заменить. Очистите свечу от нагара с помощью металлической щетки.
3. Измерьте с помощью плоского щупа зазор между электродами свечи зажигания. При необходимости установите правильный зазор, подогнув боковой электрод [3]. Зазор между электродами должен составлять от 0,60 до 0,70 мм.
4. Проверьте состояние уплотнительного кольца свечи, после чего заверните свечу в гнездо от руки.
5. Затяните свечу свечным ключом, чтобы деформировать уплотнительное кольцо свечи.

ПРИМЕЧАНИЕ: При установке новой свечи после заворачивания ее от руки, затяните ее ключом на половину оборота, чтобы сжать уплотнительное кольцо. При установке свечи, использованной ранее, достаточно повернуть ее на 1/8 - 1/4 оборота.

ВНИМАНИЕ:

- Свеча зажигания должна быть правильно затянута. Неправильно затянутая свеча зажигания может стать очень горячей и стать причиной неисправности двигателя.



РЕГУЛИРОВКА СВОБОДНОГО ХОДА РЫЧАГА ДРОССЕЛЬНОЙ ЗАСЛОНКИ

Свободный ход [1], измеренный на конце рычага, должен составлять от 1 до 2 мм.

1. При необходимости регулировки ослабьте стопорную гайку [2] и заворачивая или отворачивая регулировочную гайку [3], установить требуемый свободный ход.
2. Полностью затяните стопорную гайку [2], удерживая ключом регулировочную гайку от проворачивания.

ПРОВЕРКА СОСТОЯНИЯ ФРЕЗ И ЗАМЕНА НОЖЕЙ

⚠ ПРЕДОСТЕРЕЖЕНИЕ: Защищайте руки, надевая прочные перчатки.

Проверьте состояние фрез, обращая внимание на износ, наличие деформированных или сломанных ножей. При необходимости, замените поврежденные ножи.

ВНИМАНИЕ:

- Используйте только оригинальные запасные части Honda.

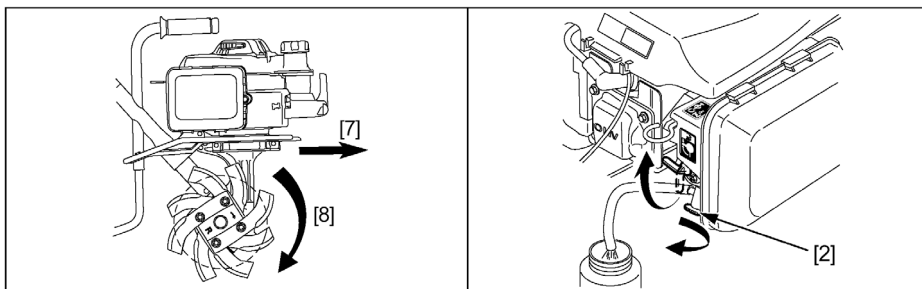
1. Снимите шпильки [4], извлеките пальцы [5], после чего снимите фрезы с ведущего вала [6].
2. Производите сборку фрез, соблюдая правильное положение при сборке. Устанавливайте их выштампованным знаком "R" обращенным вправо, а знаком "L"- влево.

[7] Направление движения мотокультиватора передним ходом

[8] Направление вращения фрез



ТЕХНИЧЕСКОЕ ОБСЛУЖИВАНИЕ МОТОКУЛЬТИВАТОРА



ОЧИСТКА МОТОКУЛЬТИВАТОРА ПОСЛЕ РАБОТЫ

ВНИМАНИЕ:

- Если двигатель только что был остановлен, дайте ему остыть по крайней мере 30 минут, перед тем как очищать его.

1. Очистите корпус мотокультиватора и рабочие органы от земли, травы, грязи и других посторонних предметов.
2. Очистите пространство вокруг воздушного фильтра [1] от земли и грязи.
3. Вымойте мотокультиватор, включая места вокруг фрез.
4. Двигатель вымойте руками.



ПРИМЕЧАНИЕ: Не допускайте попадание воды на органы управления, в оболочки тросов или в воздушный фильтр.

5. Протрите наружные части мотокультиватора чистой тканью.

КАРБЮРАТОР

1. Слейте топливо из топливного бака и карбюратора.
2. Откройте крышку топливного бака.
3. Откройте топливный кран, повернув его в положение "Открыто".
4. Выверните сливную пробку [2] и соберите топливо в соответствующую емкость.
5. Полностью затяните сливную пробку.



ТЕХНИЧЕСКОЕ ОБСЛУЖИВАНИЕ МОТОКУЛЬТИВАТОРА

РЕГЛАМЕНТ ТЕХНИЧЕСКОГО ОБСЛУЖИВАНИЯ

Регулярное техническое обслуживание обеспечивает увеличение срока службы мотокультиватора.



SAFETY

C2

C4

D1

D2

▲ ПРЕДОСТЕРЕЖЕНИЕ: Чтобы предотвратить случайный запуск двигателя, снимите наконечник со свечи зажигания.

ВНИМАНИЕ:

- При выполнении технического обслуживания или ремонтных работ используйте только оригинальные части Honda или эквивалентные им по качеству. Использование запасных частей, не соответствующих оригинальным по качеству, может привести к выходу мотокультиватора из строя.
- Двигатель и система выпуска отработавших газов во время работы нагреваются до высокой температуры и могут вызвать ожоги или пожар при контакте с воспламеняющимися материалами. Перед выполнением любых работ на двигателе дайте ему остыть в течение 15 минут.
- Остановите двигатель, перед тем как выполнять техническое обслуживание. Отработавшие газы содержат окись углерода, чрезвычайно токсичный газ, который может вызвать потерю сознания или смерть. Если необходимо запустить двигатель, убедитесь, что имеется достаточная вентиляция.

ПЕРИОДИЧНОСТЬ ТЕХНИЧЕСКОГО ОБСЛУЖИВАНИЯ		При каждом использовании	После первого месяца или через 20 часов работы	Каждые 3 месяца или 50 часов работы	Каждые 6 месяцев или 100 часов работы	Ежегодно или каждые 300 часов работы
Наименование агрегата и операции	Выполняемые работы					
Моторное масло	Проверка уровня					
	Замена				(3)	
Воздушный фильтр	Осмотр и проверка					
	Очистка			(1)		
	Замена					
Свеча зажигания	Проверка и регулировка зазора					
	Замена					
Наружные детали мотокультиватора	Осмотр и проверка					
Работа рычага дроссельной заслонки	Осмотр и проверка					
Резьбовые соединения	Подтяжка и проверка					
Тросы привода	Осмотр и проверка					
Тросы привода дроссельной заслонки	Проверка и регулировка свободного хода					(2)
Клапанный механизм	Проверка и регулировка зазора					(2)
Камера сгорания	Очистка					(2)
Топливный бак и топливный фильтр	Очистка					(2)
Топливная трубка	Осмотр и проверка		Через каждые 2 года (замена при необходимости) (2)			

(1) При работе в запыленной местности воздушный фильтр следует обслуживать чаще.

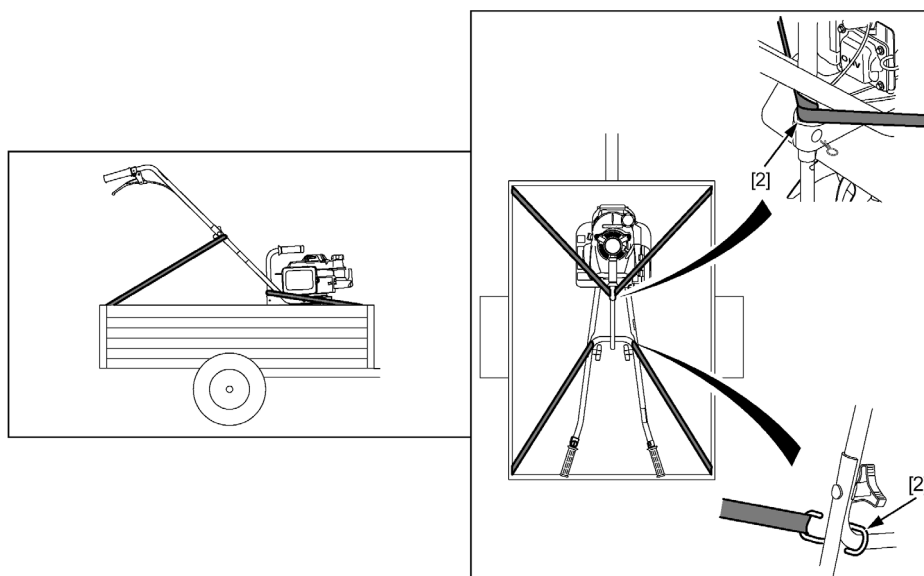
(2) Эти операции следует производить у авторизованного дилера, если у вас нет соответствующего инструмента и вы не обладаете необходимыми техническими навыками. Операции технического обслуживания рассмотрены в "Руководстве по техническому обслуживанию и ремонту Honda".

(3) При работе в тяжелых условиях или при высокой температуре окружающего воздуха заменяйте масло в двигателе через каждые 50 часов работы.

ВОЗМОЖНЫЕ НЕИСПРАВНОСТИ И СПОСОБЫ ИХ УСТРАНЕНИЯ

Неисправность	Возможная причина	См. стр.
Двигатель не запускается.	1. Отсутствует топливо.	12
	2. Рычаг дроссельной заслонки находится в положении "STOP".	16
	3. Закрыт топливный кран.	14
	4. Провод свечи зажигания отсоединен или плохо присоединен.	22
	5. Неисправна свеча зажигания, или неправильный зазор между электродами.	22
	6. Цилиндр двигателя залит топливом.	15
Затрудненный запуск двигателя или потеря мощности.	1. Грязь в топливном баке.	24
	2. Загрязненный воздушный фильтр	20
	3. В топливный бак или в карбюратор попала вода.	24
	4. Забито вентиляционное отверстие в крышке топливного бака или в карбюраторе.	
Работа двигателя с перебоями.	1. Неисправна свеча зажигания, или неправильный зазор между электродами.	22
	2. Загрязненный воздушный фильтр.	20
Двигатель перегревается.	1. Неисправна свеча зажигания, или неправильный зазор между электродами.	22
	2. Загрязненный воздушный фильтр	20
	3. Забиты грязью охлаждающие ребра.	21
	4. Низкий уровень масла.	

ТРАНСПОРТИРОВКА И ХРАНЕНИЕ



ВНИМАНИЕ:

- Двигатель и система выпуска отработавших газов во время работы нагреваются до высокой температуры и могут вызвать ожоги или пожар при контакте с воспламеняющимися материалами. Перед выполнением любых работ на двигателе дайте ему остыть в течение 15 минут.



SAFETY

D7

D9

D10

⚠ ПРЕДОСТЕРЕЖЕНИЕ: Бензин исключительно огнеопасен и взрывоопасен. Если он возгорится во время работ с бензином, вы можете получить серьезные ожоги. Все работы с бензином следует проводить на свежем воздухе. В случае если бензин пролился на землю, следует немедленно протереть это место.

ТРАНСПОРТИРОВКА МОТОКУЛЬТИВАТОРА

Чтобы избежать разбрызгивания бензина, слейте топливо из топливного бака. Установите выключатель зажигания в положение "0" (Выключено) и установите мотокультиватор в горизонтальное положение. При транспортировке мотокультиватора следует его зафиксировать с помощью крепежной ленты.

ПОГРУЗКА НА ПРИЦЕП

1. Слейте топливо из топливного бака и карбюратора (см. стр.24).
2. Устанавливайте мотокультиватор на прицеп в рабочем положении.
3. Зафиксируйте мотокультиватор с помощью крепежной ленты, закрепленной за штанги управления и за опорную штангу, как это показано на рисунке [2].
4. При необходимости, сложите штанги управления (см. стр. 28).

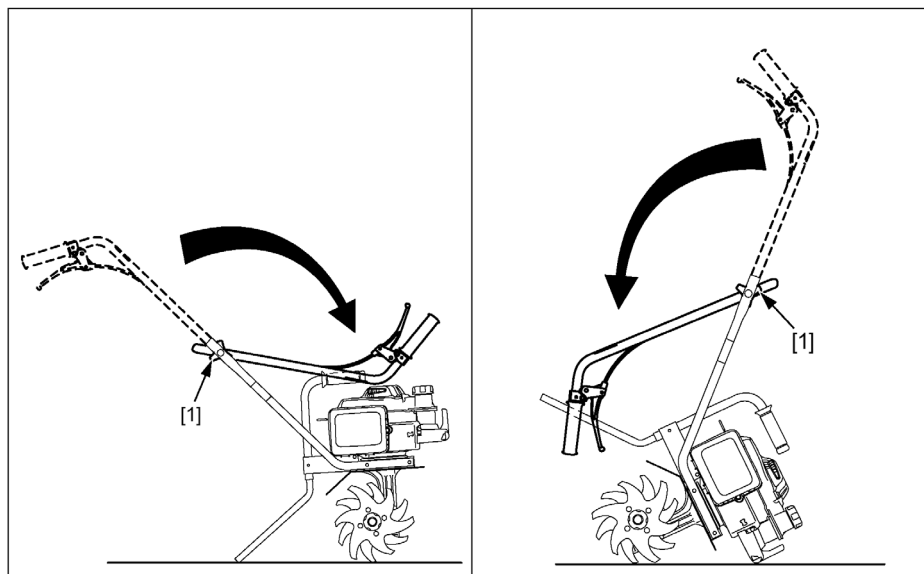


SAFETY

B3

D5

ТРАНСПОРТИРОВКА И ХРАНЕНИЕ



СКЛАДЫВАНИЕ ШТАНГ УПРАВЛЕНИЯ

ПРИМЕЧАНИЕ: Штанги управления можно сложить вперед или назад, в зависимости от необходимости.

Если штанги управления складываются назад, вначале наклоните мотокультиватор на четверть оборота вперед.

1. Ослабьте винты [1] крепления штанг управления, отвернув их на 5 - 6 оборотов.
2. Сложите верхнюю секцию штанг управления, повернув ее вперед или назад.

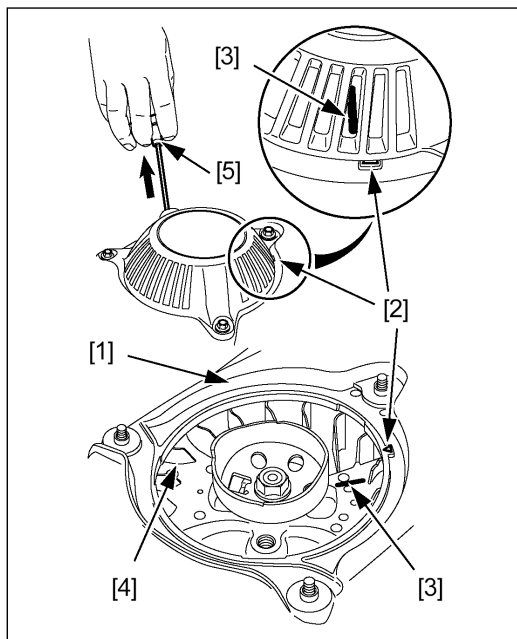
ВНИМАНИЕ:

- Убедитесь, что при складывании секции штанг управления тросы управления не смяты и не перекручены.
3. Полностью затяните сливную пробку.

ЗАГРУЗКА МОТОКУЛЬТИВАТОРА В БАГАЖНИК АВТОМОБИЛЯ

1. Слить топливо из топливного бака и карбюратора (см. стр. 24).
2. Сложите штанги управления, как рассмотрено выше.
3. Осторожно установите мотокультиватор в багажник **с системой выпуска, обращенной вниз.**





ПОДГОТОВКА МОТОКУЛЬТИВАТОРА К ХРАНЕНИЮ

При необходимости хранить мотокультиватор более чем 30 дней выполните следующие работы для защиты мотокультиватора.

1. Очистите мотокультиватор от грязи (см. стр. 24).
2. Слейте топливо из топливного бака (см. стр. 24).
3. Замените моторное масло (см. стр. 21).
4. Очистите воздушный фильтр (см. стр. 20).
5. Переведите рукоятку воздушной заслонки в положение "ON" (Закрывается).
6. Слегка потяните за ручку [5] вытяжного шнура стартера до ощущения сопротивления и совместите отметку [3] на вентиляторе [4] с меткой [2] на корпусе стартера [1]. В этом положении впускной и выпускной клапаны двигателя оказываются закрытыми. Это обеспечит защиту цилиндра двигателя от внутренней коррозии.
7. Нанесите тонкий слой смазки на все места мотокультиватора, подверженные коррозии. Накройте мотокультиватор брезентом и установите его на ровную поверхность в сухом месте, защищенном от пыли.



ТЕХНИЧЕСКИЕ ХАРАКТЕРИСТИКИ МОТОКУЛЬТИВАТОРА

МОДЕЛЬ	FG201
	DE
ОБЩИЕ ХАРАКТЕРИСТИКИ	
КОД ОБОЗНАЧЕНИЯ	FAAF
РАЗМЕРЫ, Длина x Ширина x Высота (мм)	1185x455x980
СУХАЯ МАССА (кг)	17
ДИАМЕТР ФРЕЗ (мм)	230
ШИРИНА ФРЕЗ (мм)	300
УРОВЕНЬ ЗВУКОВОГО ДАВЛЕНИЯ, ИСПЫТЫВАЕМОГО ОПЕРАТОРОМ МОТОКУЛЬТИВАТОРА (в соответствии со стандартом EN1553)	79 дБ
ГАРАНТИРОВАННЫЙ УРОВЕНЬ ЗВУКОВОЙ МОЩНОСТИ (в соответствии с директивой 2000/14/СЕ)	93 дБ
УРОВЕНЬ ВИБРАЦИЙ (в соответствии со стандартом EN1033)	5 м/с ²
ДВИГАТЕЛЬ	
МОДЕЛЬ	GXV50
ТИП	Одноцилиндровый, 4-тактный, с верхним расположением клапанов.
РАБОЧИЙ ОБЪЕМ (см ³)	49
ДИАМЕТР ЦИЛИНДРА X ХОД ПОРШНЯ (мм)	41,8x36,0
ОХЛАЖДЕНИЕ	Принудительное воздушное
СИСТЕМА СМАЗКИ	Смазка разбрызгиванием
СТЕПЕНЬ СЖАТИЯ	8,0:1
МАКСИМАЛЬНАЯ МОЩНОСТЬ (КВт/об/мин)	1,8/7000
МАКСИМАЛЬНЫЙ КРУТЯЩИЙ МОМЕНТ (Н.м)	3,04
НОМИНАЛЬНАЯ ЧАСТОТА ВРАЩЕНИЯ ВАЛА ДВИГАТЕЛЯ (об/мин)	4800 + 20%
ЧАСТОТА ВРАЩЕНИЯ НА ХОЛОСТОМ ХОДУ (об/мин)	2200 ± 200
СИСТЕМА ЗАЖИГАНИЯ	Система зажигания с транзисторным магнето
СВЕЧА ЗАЖИГАНИЯ	CR5HSB (NGK), U16FSR-UB (NIPPONDENSO)
ЗАЗОР МЕЖДУ ЭЛЕКТРОДАМИ СВЕЧИ ЗАЖИГАНИЯ (мм)	0,60-0,70
ВОЗДУШНЫЙ ФИЛЬТР	Сухой фильтрующий элемент (бумага)
РЕКОМЕНДУЕМОЕ ТОПЛИВО	Неэтилированный бензин
ЕМКОСТЬ ТОПЛИВНОГО БАКА л	0,40
РАСХОД ТОПЛИВА (л/ч)	0,58
ВРЕМЯ НЕПРЕРЫВНОЙ РАБОТЫ НА ПОЛНОМ БАКЕ (ч)	0,40
РЕКОМЕНДОВАННОЕ МОТОРНОЕ МАСЛО	SAE 10W30
ЕМКОСТЬ СИСТЕМЫ СМАЗКИ л	0,30
ТРАНСМИССИЯ	
СЦЕПЛЕНИЕ	Центробежная муфта
ГЛАВНАЯ ПЕРЕДАЧА	Червячная пара
ЕМКОСТЬ СИСТЕМЫ СМАЗКИ ТРАНСМИССИИ (см ³)	70-80
РЕКОМЕНДОВАННОЕ ТРАНСМИССИОННОЕ МАСЛО	Idemitsu Duffny Alpha Gear Oil #320
ЧАСТОТА ВРАЩЕНИЯ ВЫХОДНОГО ВАЛА (об/мин)	197