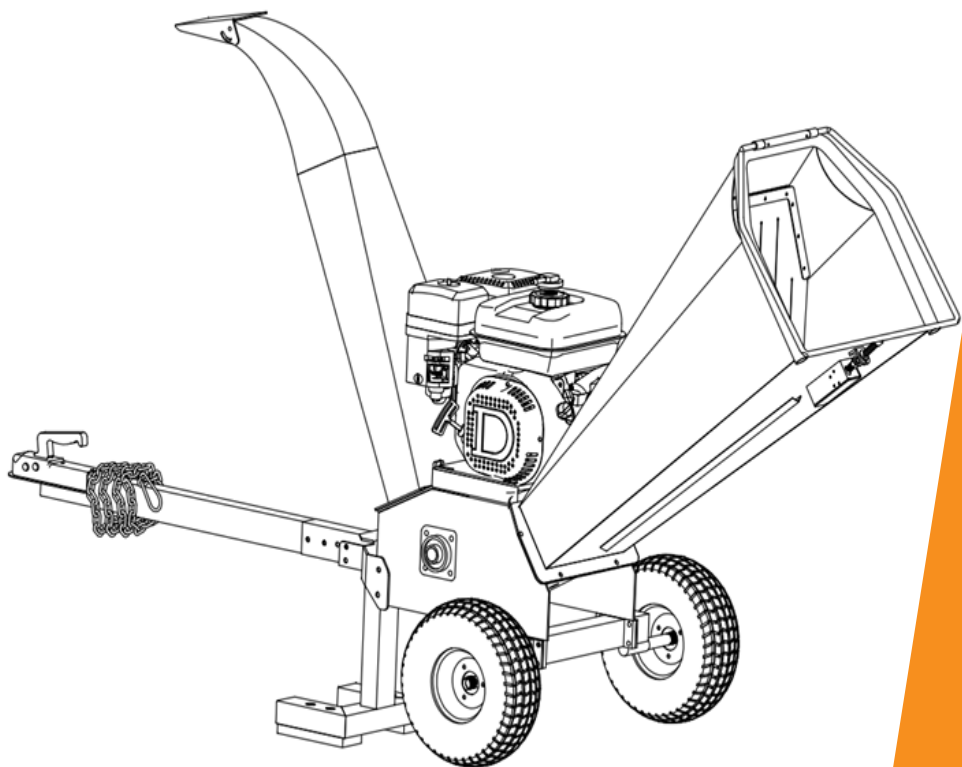




Измельчитель веток
WCH 150 / WCH 300



Руководство
по эксплуатации

Ver GP 2023

Также в ассортименте GROST представлены следующие виды оборудования:

ГРУЗОПОДЪЕМНОЕ



ТЕЛЕЖКИ ГИДРАВЛИЧЕСКИЕ



БОЧКОКАНТОВАТЕЛИ



ПОДЪЕМНИКИ



ШТАБЕЛЕРЫ



КОМПЛЕКТОВЩИКИ

- ножничные самоходные
- ножничные несамоходные
- телескопические
 - одномачтовые
 - двухмачтовые
- гидравлические
- с электроподъемом
- самоходные
- сопровождаемые



ДЛЯ РАБОТЫ С АРМАТУРОЙ

- гибщики арматуры
- резчики арматуры
- пистолеты для вязки арматуры
- правильно-отрезные станки
- автоматическая линия с ЧПУ
- бухтодержатели



ДЛЯ УПЛОТНИТЕЛЬНЫХ РАБОТ

- виброплиты
- виброкатки
- вибротрамбовки



РЕЗКА БЕТОНА И АСФАЛЬТА

- швонарезчики
- штроборезы



ДЛЯ РАБОТЫ С БЕТОНОМ И СТЯЖКАМИ

- затирочные машины
- виброрейки
- глубинные вибраторы
- тележки для топпинга



ФРЕЗЕРОВАЛЬНЫЕ МАШИНЫ

СТРОИТЕЛЬНОЕ

Подробнее на сайте: WWW.GROST.RU



Вниманию покупателя

Благодарим Вас за выбор оборудования, произведенного нашей компанией. Мы позаботились о дизайне, изготовлении и проверке изделия, которое обеспечено гарантией. В случае необходимости технического обслуживания или снабжения запасными частями наша компания или наш представитель обеспечат быстрое и качественное обслуживание. Настоящее руководство предназначено для обслуживающего персонала на месте эксплуатации и специалистов по техническому уходу.

Неукоснительно следуйте рекомендациям данного руководства в процессе работы, это обеспечит надежную работу техники и безопасные условия труда оператора.

Начинайте эксплуатацию только после предварительного обучения обслуживающего персонала и в соответствии с инструкциями настоящего руководства.

Владелец лишается права проведения бесплатного гарантийного ремонта в случае

- неисправностей возникших из-за нарушения правил эксплуатации;
- самостоятельного ремонта изделия;
- недостаточного технического обслуживания;
- использования несоответствующих эксплуатационных материалов.

В ходе технических разработок мы оставляем за собой право на внесение изменений, не влияющих на основные технические характеристики, без предварительного уведомления.

Регламентные работы по техническому обслуживанию машины, её узлов и механизмов не относятся к работам, проводимым в соответствии с гарантийными обязательствами Изготовителя и должны выполняться Владелцем изделия (за исключением операций, рекомендованных к проведению в условиях сервисного центра). Указанные регламентные работы могут выполняться уполномоченными сервисными центрами Изготовителя за отдельную плату.

Для проведения гарантийного ремонта Владелец предъявляет оборудование в сервисный центр в полной обязательной комплектации, в чистом виде, с гарантийным талоном (копией).

Мы желаем Вам успеха с вашей машиной производства фирмы GROSST.



Правила техники безопасности

ОБЩИЕ СВЕДЕНИЯ

Эта машина производства фирмы GROST сконструирована в соответствии с современным уровнем техники и действующими предписаниями и правилами. Но, несмотря на это, от машины могут исходить опасности для людей и ценного имущества, в случае если:

- она используется ненадлежащим образом;
- эксплуатация осуществляется без предварительного инструктажа;
- она подверглась ненадлежащим изменениям или была переоборудована;
- не соблюдаются указания по технике безопасности.

Поэтому лицо, которому поручены эксплуатация, техническое обслуживание и ремонт изделия, должно прочитать и соблюдать правила техники безопасности. При необходимости, в отношении предприятия-эксплуатационника это должно быть подтверждено подписью.

Кроме того, разумеется, действуют:

- соответствующие правила безопасности;
- общепризнанные правила, связанные с безопасностью;

Дополнительная информация и возможные изменения

Мы оставляем за собой право прекращать выпуск, изменять и улучшать свою продукцию в любое время без уведомления и обязательств перед покупателем. Описания и технические характеристики, содержащиеся в данном руководстве, были действительны на момент печати и могут отличаться. Некоторые иллюстрации могут быть неприменимы к вашему оборудованию.

Указательные обозначения



Осторожно!

Отмеченные таким образом места указывают на возможную опасность для людей.



Внимание

Отмеченные таким образом места указывают на возможные опасности для машины или для деталей машины.



Указание

Отмеченные таким образом места дают техническую информацию, предназначенную для оптимального, экономичного использования машины.



Окружающая среда

Отмеченные таким образом места указывают на действия по безопасной и экологически чистой утилизации используемого сырья и вспомогательных веществ.



Предупредительные наклейки на вашем оборудовании



⚠ ВНИМАНИЕ!

Несоблюдение правил может привести к серьезной травме и/или повреждению оборудования!

1. Внимательно прочтите руководство по эксплуатации перед работой на оборудовании.
2. Используйте средства индивидуальной защиты. Всегда надевайте перчатки, очки и наушники.
3. Всегда стойте в стороне от зоны разгрузки при работе с оборудованием.
4. Держите детей, посторонних лиц и домашних животных подальше от оборудования.
5. Все предусмотренные защитные ограждения и механизмы должны быть всегда установлены.
6. Держите руки и другие части тела подальше от бункера, воронки и выпускного желоба.
7. Всегда держите устойчивое положение и опору при работе на оборудовании. Никогда не находитесь выше основания оборудования при подаче в нее материала.
8. Не носите свободную одежду или украшения. Зафиксируйте длинные волосы и застегните все рубашки с длинными рукавами.
9. Не работайте под воздействием наркотиков или алкоголя.
10. Не оставляйте без присмотра работающее оборудование. Выключайте машину и отсоединяйте провод свечи зажигания всякий раз, когда покидаете рабочую зону.
11. Не подавать в приемный бункер металл, камни, бутылки, банки или любые другие не ботанические предметы в оборудование.
12. Не наклоняйте и не транспортируйте машину во время ее работы.
13. Убедитесь, что рабочее место открыто. Установите машину на плоскую ровную поверхность.
14. Перед запуском оборудования убедитесь, что оно правильно отрегулировано и настроено.
15. Перед запуском машины убедитесь, что бункер и барабан пусты.
16. Убедитесь, что машина полностью остановилась, и отсоедините провод свечи зажигания перед устранением замятия или засора, опорожнением мешка, наполнением бензобака или выполнением любого технического обслуживания или ремонта.

⚠ ОПАСНОСТЬ ⚠

⚠ ВНИМАНИЕ

ЗАПРЕЩАЕТСЯ помещать в бункер древесину и ветки больше макс. диаметра, указанного в характеристиках и руководстве по эксплуатации!

*Перед эксплуатацией внимательно прочтите руководство по эксплуатации.

*Все защитные элементы оборудования должны быть установлены и надежно зафиксированы.

*Держите руки, ноги, одежду и другие предметы подальше от бункера и выпускного желоба. Взрослые и дети, особенно дети, могут повлечь серьезные травмы! Волосы или одежда человека и снег застрявшие в бункер оборудования.

*Обрабатываемый материал может отскакивать от бункера при загрузке или выбрасываться из выпускного желоба.

*Если обрабатываемый материал застревает - немедленно отключите оборудование!

*Если барабан забивается - остановите двигатель и очистите оборудование.

Перед очисткой убедитесь, что все вращающиеся части остановлены.

НИКОГДА не опирайтесь, не ослабляйте, не ремонтируйте оборудование с работающим двигателем!

*Оборудование должно находиться только на ровной, твердой поверхности!

Не размещайте оборудование в неустойчивом положении.

Дети и домашние животные не должны находиться на рабочей площадке!

*При работе используйте средства индивидуальной защиты.

*Во избежание пожара держите под рукой и вдали от двигателя!





Перед каждым использованием убедитесь, что аварийный выключатель исправен. В противном случае это может привести к серьезной травме или смерти.



Прочтите это руководство по технике безопасности и эксплуатации, прежде чем использовать измельчитель веток. Ознакомьтесь с рекомендациями по эксплуатации и обслуживанию, чтобы обеспечить наилучшую производительность вашей машины.

Эта машина предназначена исключительно для измельчения древесины и не может использоваться для каких-либо других целей.



Оборудование должны использовать только обученные люди, знакомые с содержанием данного руководства. Потенциально опасно устанавливать или использовать какие-либо неоригинальные детали. Компания снимает с себя всякую ответственность за последствия такого использования, которое, кроме того, аннулирует гарантию на машину.

Перед использованием измельчителя



- Операторы должны быть полностью обучены перед использованием этой машины.
- Руководство пользователя прочитано и понято.
- Машина установлена на ровной поверхности, все защитные ограждения установлены и находятся в хорошем состоянии.
- Лезвия в хорошем состоянии, надежно закреплены. Лезвия затачиваются или заменяются комплектами.
- Резьбовые соединения проверены и подтянуты.
- В машину загружаются только ДЕРЕВЯННЫЕ материалы без гвоздей и т.п.
- Провод аварийной остановки подсоединен правильно, переключатель работает.
- На рабочей зоне имеется огнетушитель.

При использовании измельчителя



- Всегда заполняйте бункер сбоку!
- Лучше выполнять работу совместно со вторым обученным оператором.
- Всегда соблюдайте строгую дисциплину при работе.
- Обратите внимание на направление разгрузочного желоба и, при необходимости, на направление ветра, чтобы предотвратить выброс мусора.
- ЗАПРЕЩАЕТСЯ помещать какие-либо предметы (помимо обрабатываемого материала) или части тела в загрузочный бункер во время работы машины.
- НЕ работайте на машине, находясь под воздействием алкогольного или наркотического опьянения.
- ЗАПРЕЩАЕТСЯ работать внутри здания или замкнутого пространства, а также залезать на загрузочный бункер.



Защита себя и окружающих

Это мощная машина с движущимися частями, работающими с высокой скоростью. Вы должны безопасно управлять машиной. Небезопасная эксплуатация может создать ряд опасностей для вас, а также для всех, кто находится поблизости. Всегда соблюдайте следующие меры предосторожности при использовании этой машины:

- Имейте в виду, что оператор или пользователь несет ответственность за несчастные случаи или опасности для других людей, их имущества и самих себя.
- Всегда надевайте защитные очки или защитные очки с боковыми щитками при использовании измельчителя древесины, чтобы защитить глаза от возможного отбрасываемого мусора.
- Не носите свободную одежду или украшения, которые могут зацепиться за движущиеся части.
- Мы рекомендуем носить перчатки при использовании измельчителя древесины. Убедитесь, что ваши перчатки подходят по размеру и не имеют ослабленных манжет или шнурков.
- При использовании измельчителя древесины надевайте обувь с нескользящими протекторами. Если у вас есть защитная обувь, мы рекомендуем носить ее. Не работайте босиком или в открытых сандалиях.
- Надевайте длинные брюки при работе с измельчителем веток.
- Всегда держите посторонних на расстоянии не менее 15 м от вашей рабочей зоны. Заглушите двигатель при приближении другого человека, ребенка или домашнего животного.



Безопасность для детей и домашних животных

Нахождение в рабочей зоне детей запрещено!

Трагические несчастные случаи могут произойти, если оператор не предупредит о присутствии детей и домашних животных. Детей часто привлекает машина и ее работа. Всегда соблюдайте следующие меры предосторожности:

- Не подпускайте детей и домашних животных на расстояние менее 15 м от рабочей зоны и убедитесь, что они находятся под присмотром ответственного взрослого.
- Будьте бдительны и немедленно выключайте машину, если дети или домашние животные входят в рабочую зону.
- Никогда не позволяйте детям управлять измельчителем веток.





БЕЗОПАСНОСТЬ ПРИ РАБОТЕ С БЕНЗИНОВЫМИ ДВИГАТЕЛЯМИ

Бензин – легковоспламеняющаяся жидкость. Бензин также выделяет легковоспламеняющиеся пары, которые могут легко воспламениться и вызвать пожар или взрыв. Никогда не пренебрегайте опасностью бензина. Всегда соблюдайте следующие меры предосторожности:

- Никогда не запускайте двигатель в закрытом помещении или без надлежащей вентиляции, так как выхлопные газы двигателя содержат угарный газ, не имеющий запаха и вкуса, это смертельно ядовитый газ.
- Храните все топливо и масло в емкостях, специально предназначенных и одобренных для этой цели, вдали от источников тепла и открытого огня, а также в недоступном для детей месте.
- Заменяйте резиновые топливopроводы и втулки, если они изношены или повреждены, а также через 5 лет использования.
- Заполните бензобак на открытом воздухе при выключенном двигателе и дайте двигателю полностью остыть. Не прикасайтесь к бензину, если вы или кто-либо поблизости курите или если вы находитесь рядом с чем-либо, что может привести к воспламенению или взрыву бензина. Надежно установите на место крышку топливного бака и крышку емкости с топливом.
- Если вы пролили бензин, не пытайтесь запустить двигатель. Отодвиньте машину от места разлива и избегайте создания каких-либо источников воспламенения до тех пор, пока пары газа не рассеются. Вытрите любое пролитое топливо, чтобы предотвратить опасность возгорания, и правильно утилизируйте отходы.
- Дайте двигателю полностью остыть, прежде чем поместить его в какое-либо помещение. Никогда не храните машину с бензином в баке или емкость с топливом рядом с открытым пламенем или искрой, такой как водонагреватель, обогреватель, сушилка для белья или печь.
- Никогда не выполняйте регулировку или ремонт при работающем двигателе. Заглушите двигатель, отсоедините провод свечи зажигания, держа его подальше от свечи зажигания, чтобы предотвратить случайный запуск, подождите 5 минут перед регулировкой или ремонтом.
- Никогда не изменяйте настройку регулятора двигателя. Регулятор контролирует максимальную безопасную скорость работы и защищает двигатель. Превышение скорости двигателя опасно и может привести к повреждению двигателя и других движущихся частей машины. При необходимости обратитесь к официальному дилеру для регулировки двигателя.
- Держите горючие вещества вдали от горячего двигателя.
- Никогда не накрывайте машину, пока глушитель еще горячий.
- Не запускайте двигатель со снятым воздухоочистителем или крышкой воздухозаборника карбюратора. Удаление таких деталей может создать опасность возгорания. Не используйте легковоспламеняющиеся растворы для очистки воздушного фильтра.
- Глушитель и двигатель сильно нагреваются и могут вызвать серьезные ожоги; не трогайте их.





Общая безопасность



Безопасная эксплуатация этого измельчителя веток необходима для предотвращения или сведения к минимуму риска смерти или серьезной травмы. Небезопасная эксплуатация может создать для вас ряд опасностей. При работе всегда соблюдайте следующие меры предосторожности:

- Ваш измельчитель веток — это мощный инструмент, а не игрушка. Всегда соблюдайте предельную осторожность. Машина предназначена для измельчения веток. Не используйте его для каких-либо других целей.
- Знайте, как быстро остановить оборудование.
- Никогда не используйте устройство на скользкой, мокрой, грязной или обледенелой поверхности. Соблюдайте осторожность, чтобы не поскользнуться и не упасть.
- Никогда не используйте машину, не убедившись, что все ограждения и щитки установлены на место.
- Никогда и ни при каких условиях не снимайте, не сгибайте, не режьте, не подгоняйте, не сваривайте и не изменяйте стандартные детали измельчителя веток. Модификации вашей машины могут привести к травмам и материальному ущербу, а также аннулируют гарантию.
- Если машина начинает издавать необычный шум или вибрировать, выключите двигатель, отсоедините провод свечи зажигания, держа его подальше от свечи зажигания, чтобы предотвратить случайный запуск, подождите 5 минут, пока двигатель не остынет, затем осмотрите его на наличие повреждений. Вибрация обычно является предупреждением о неисправностях. Проверьте поврежденные детали и при необходимости очистите, отремонтируйте и/или замените.
- Никогда не вмешивайтесь в устройства безопасности. Регулярно проверяйте их правильную работу.
- Перед выполнением любых процедур технического обслуживания или осмотра выключите двигатель, отсоедините провод свечи зажигания, держа его подальше от свечи зажигания, чтобы предотвратить случайный запуск, подождите 5 минут, пока машина не остынет.
- Никогда не позволяйте людям, не знакомым с данными инструкциями, использовать измельчитель веток. Разрешайте использовать вашу машину только ответственным лицам, ознакомленным с данными правилами безопасной эксплуатации.
- Никогда не перегружайте и не пытайтесь измельчать древесину сверх рекомендаций производителя. Это может привести к травме или повреждению машины.
- Во время использования не спешите и не принимайте вещи как должное. Если вы сомневаетесь в оборудовании или вашем окружении, остановите машину и найдите время, чтобы все осмотреть.
- Никогда не работайте на машине, находясь под воздействием алкоголя, наркотиков или лекарств.
- Используйте машину только при дневном свете.
- Следите за скрытыми опасностями.
- Держите все гайки и болты затянутыми и держите оборудование в хорошем рабочем состоянии.

Примечание для всех пользователей

Список предупреждений и предостережений не может быть исчерпывающим. В случае возникновения ситуаций, не описанных в данном руководстве, оператор должен руководствоваться здравым смыслом и эксплуатировать эту ИЗМЕЛЬЧИТЕЛЬНУЮ МАШИНУ безопасным образом.



ТЕХНИЧЕСКИЕ ХАРАКТЕРИСТИКИ

модель	WCH 150	WCH 300
Тип двигателя	Бензиновый, 4-тактный, горизонтальный, одноцилиндровый, воздушного охлаждения	
Модель двигателя	170F	190F
Объем двигателя, (см ³)	212	420
Максим. мощность при 3600 об/мин	7 л.с	15 л.с.
Номин. мощность при 3600 об/мин	5,4 л.с	13,6 л.с.
Объем топливного бака, л	3,6	6
Объем масляного бака, л	0,6	1,1
Скорость вращения барабана, об/мин	2400	
Длина ножей, мм	150	300
Макс. диаметр ветки для измельчения, мм	50	80

Возможные неисправности и их устранение

Неисправность	Причины и устранение
<p>Двигатель не запускается.</p> <p>Пожалуйста, обратитесь к руководству пользователя для конкретного двигателя</p>	<p>Находится ли выключатель в положении «ON»? Включен ли кран отсечки топлива? Используете ли вы свежий, чистый бензин? Если бензин старый, поменяйте его. Свеча зажигания чистая? Если свеча зажигания грязная или треснувшая, замените ее. Если она маслянистая, оставьте ее, приложите тряпку к отверстию для свечи и несколько раз потяните шнур стартера, чтобы выдуть масло из цилиндра, затем вытрите свечу и снова вставьте ее.</p>
<p>Двигателю не хватает мощности или плавают обороты.</p> <p>Пожалуйста, обратитесь к руководству пользователя для конкретного двигателя</p>	<p>Убедитесь, что рычаг воздушной заслонки находится в положении «Работа». Чист ли воздушный фильтр? Если он грязный, замените его. Свеча зажигания чистая? Если свеча зажигания грязная или треснувшая, замените ее. Если она маслянистая, оставьте ее, приложите тряпку к отверстию для свечи и несколько раз потяните шнур стартера, чтобы выдуть масло из цилиндра, затем вытрите свечу и снова вставьте ее. Используете ли вы свежий, чистый неэтилированный бензин? Если бензин старый, поменяйте его. В вашем двигателе достаточно моторного масла, оно чистое? Если оно грязное, замените его. Проверьте уровень масла и при необходимости долейте</p>
<p>Двигатель дымит.</p> <p>Пожалуйста, обратитесь к руководству пользователя для конкретного двигателя</p>	<p>Проверьте уровень масла и при необходимости долейте Проверьте воздушный фильтр и при необходимости очистите или замените. Возможно, вы используете неподходящее масло — оно слишком жидкое для данной температуры. Очистите ребра охлаждения, если они загрязнены. Ремни могут быть слишком ослаблены и проскальзывать. Отрегулируйте или замените ремни по мере необходимости.</p>
<p>Двигатель в порядке, но мощность упала</p>	<p>Возможно, ремни слишком ослаблены и проскальзывают. При необходимости отрегулируйте или замените ремни.</p>



Эксплуатация измельчителя древесины

Прежде чем приступить к выполнению действий, описанных в этой главе, будет полезно ознакомиться с характеристиками вашего измельчителя древесины.

- **Перед началом эксплуатации измельчителя древесины прочтите и поймите все инструкции, меры предосторожности и/или предупреждения, перечисленные в разделе «правила безопасности».**
- **При работе с измельчителем древесины убедитесь, что вы находитесь в безопасной рабочей зоне (ЗОНА ОПЕРАТОРА). Вы должны находиться в безопасной рабочей зоне все время, пока идет процесс измельчения.**
- **Никогда не располагайте какую-либо часть своего тела в положении, вызывающем небезопасные условия работы.**
- **Перед загрузкой и эксплуатацией измельчителя древесины всегда надевайте защитное снаряжение, включая защитные очки, средства защиты органов слуха, плотно прилегающие перчатки без утягивающих шнурков или свободных манжет и обувь со стальными носками.**
- **Никогда не используйте неправильный или небезопасный метод измельчения.**

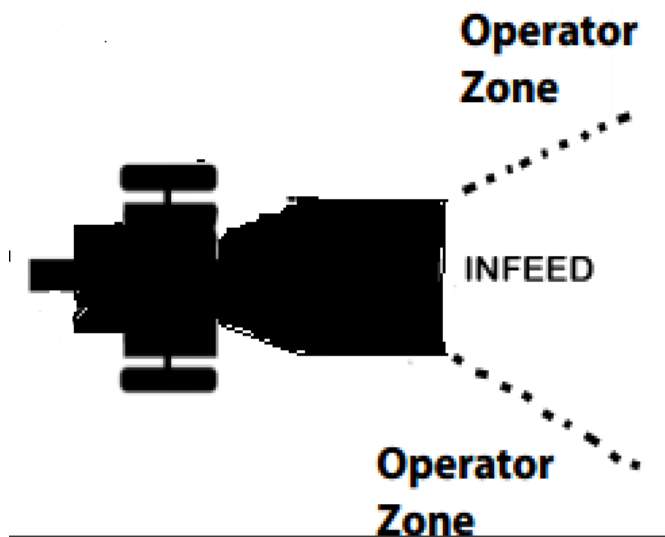
ЗАПУСК

1. Установите измельчитель веток на ровную, сухую поверхность, а затем зафиксируйте переднее колесо тормозом, чтобы машина не могла сдвинуться с места.
2. Убедитесь, что запорный топливный клапан находится в положении «открыто».
3. Переместите рычаг управления воздушной заслонкой в положение «старт» (необходимо только при холодном пуске).
4. Переместите рычаг управления дроссельной заслонкой в положение «макс».
5. Поверните выключатель в положение «Вкл.». Возьмитесь за ручку стартера и медленно потяните, пока не почувствуете сопротивление. Дайте шнуру немного втянуться, затем быстро потяните шнур, чтобы запустить двигатель. Обычно двигатель заводится с одного-двух рывков.
6. Электрический запуск: поверните и удерживайте ключ в положении запуска, пока двигатель не запустится, затем дайте ключу вернуться в рабочее положение.
7. Медленно переместите рычаг управления воздушной заслонкой (если он используется для холодного двигателя) обратно в положение «РАБОТА», когда двигатель работает нормально.
8. Если машина не работала (двигатель холодный), прогрейте двигатель, запустив его на половину оборотов дроссельной заслонки в течение 3–4 минут, затем установите ручку дроссельной заслонки двигателя на максимальную скорость.
- 9.

ОСТАНОВКА

1. Переместите рычаг дроссельной заслонки в положение MIN.
2. Поверните выключатель в положение OFF.

ЗОНА ОПЕРАТОРА



Диаметр стволов и ветвей не должен превышать максимально допустимы для Вашей модели .



Не помещайте руки в желоб при загрузке. Это очень **НЕБЕЗОПАСНЫЙ** метод, который может привести к травмам рук.



Если оборудование останавливается во время измельчения веток или древесины, необходимо остановить двигатель и вынуть застрявшую в машине древесину, а затем перезапустить двигатель и снова произвести измельчение.

ОБСЛУЖИВАНИЕ



Перед каждым использованием необходимо смазывать все зубчатые рейки и шестерни!

Регулярное техническое обслуживание — это способ обеспечить наилучшую производительность и долгий срок службы вашей машины.

Перед выполнением любой процедуры технического обслуживания или осмотра остановите двигатель, подождите пять минут, чтобы все детали остыли. Отсоедините провод свечи зажигания, держа его подальше от свечи зажигания. Отсоедините клеммы аккумуляторной батареи (только для электрического запуска).

Процедура	Перед запуском	Каждые 25 часов работы	Каждые 100 часов работы
Проверка уровня масла	Δ		
Проверка общего состояния оборудования	Δ		
Проверка и осмотр воздушного фильтра	Δ		
Проверка состояния ремней	Δ		
Проверка состояния колес		Δ	
Очистка двигателя и ребер охлаждения		Δ	
Замена моторного масла	после первых 5 часов работы	Δ	
Замена воздушного фильтра		Δ	
Замена свечи зажигания			Δ

Все подшипники вашего измельчителя являются герметичными узлами и должны иметь достаточное количество смазки, чтобы продлить срок службы вашей машины при нормальном использовании.

ПРОИЗВОДСТВЕННАЯ КОМПАНИЯ GROST



Европейские стандарты при умеренных ценах



Тройной контроль производства оборудования



Высокое качество сборки и деталей



Собственная техническая документация



Гарантия до 2 лет
+ расширенная гарантия



450 наименований техники



Всегда в наличии запчасти к оборудованию



65 сервисных центров по России

Идеальное
решение
ваших задач!

www.grost.ru

GROST®